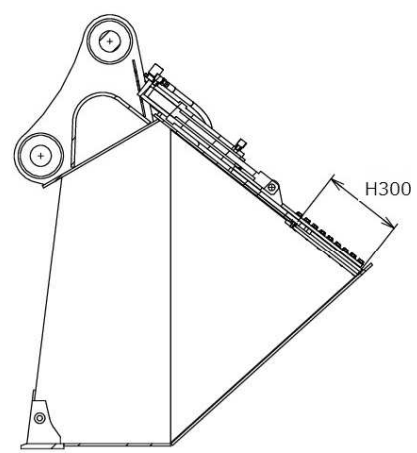
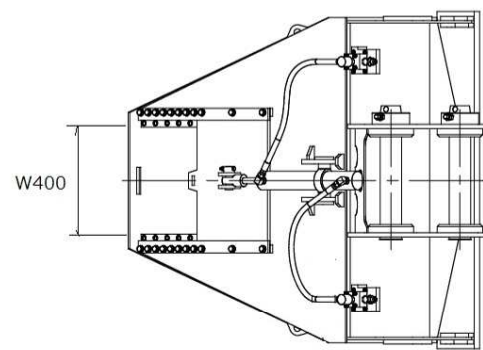


生コンバケット コンバケ 0.7クラス

型式CH-200
 総重量 620kg
 容量 1.0m³
 外形寸法 L1, 315×H1, 626×W1, 265
 ゲート開口幅 W400×H305
 最大油圧 31.4Mpa



断面図 C-C

