

●新設計のドラムカバーを採用 <<NEW!!>>

[耐久性がアップ]

- ①モアー本体へのリンクの取付方法を新設計。耐久性が向上しました。
- ②ガードパイプを追加。重要部品の損傷防止と強度アップを実現しました。

[メンテナンス性がさらに向上]

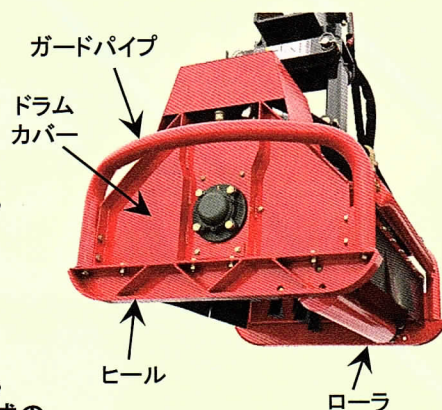
- ①ガードパイプとヒール部を分割式に変更。ヒール部の交換が容易になりました。
- ②ローラ部の取付位置の変更で刈高さが調整可能になりました。
- ③オプションでヒール部を交換すれば、さらに刈高さの調整が可能です。

●モアーはハンマーナイフ方式で回転方向は2型式を準備

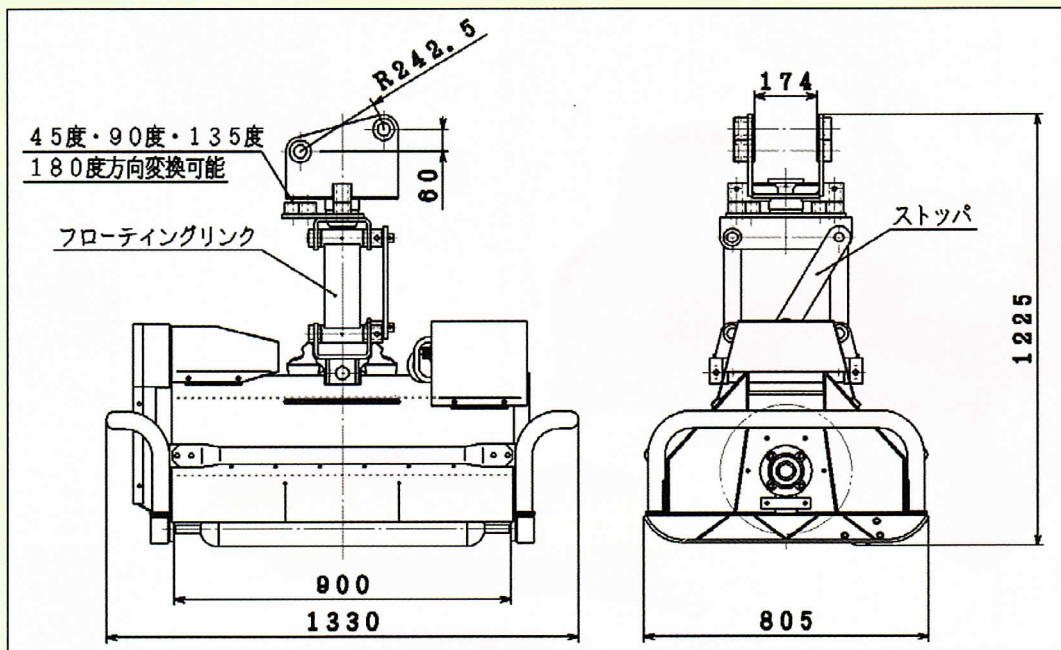
DX仕様の場合、ハンマーナイフは手元のスイッチで正転・逆転の切り換えが可能。草の種類や草丈を問わずきれいに細断されます。ハンマーナイフが一方回転方式のST仕様も準備しています。

●簡単装着の油圧配管

油圧取出は、ブレーカ配管または併用配管仕様ショベルであれば簡単に装着可能です



【仕様図】



【仕様表】

型式	HKM-902PS-ST	HKM-902PS-DX
全幅 [mm]	900	
刈高 [mm]	25, 40 (2段階調節式)	
質量 [kg]	285 (フローティングリンクを含む)	295 (フローティングリンクを含む)
モアー回転数 [rpm]	2,500	
最高使用圧力 [MPa]	19.6 (200kgf/cm ²)	
必要流量 [l/min]	30以上	
ハンマーナイフ刃数 [枚]	36	
ハンマー軸回転方向	一方向のみ	正転、逆転切替可能
ハンマー軸回転方式	油圧モータ～Vベルト(2本)	
全長×奥行×全高 [mm]	1,330×805×1,225	
適用油圧ショベル	3ton～4.5tonクラスのブレーカ配管または併用配管仕様のミニショベル	
作業能力 [m ³ /h]	900～1,350 ※	

※ミニショベルの走行速度1.0～1.5km/hの場合です。

製造元

Sanyo KIKI 技術と創造でよろこばれる

三陽機器株式会社

ホームページ <http://www.sanyokiki.co.jp/>

■本社/研究所 〒719-0392 岡山県浅口郡里庄町新庄3858
TEL 0865-64-2871 FAX 0865-64-2874

●宝塚事業所 TEL 0797-83-0012 FAX 0797-83-0312
●東北センター TEL 022-236-8581 FAX 022-239-7291

三陽サービス株式会社

仙台 TEL 022-236-8581 FAX 022-239-7291
関東 TEL 0285-22-2901 FAX 0285-23-1549
大阪・岡山 TEL 0865-64-4301 FAX 0865-64-2874
熊本 TEL 096-237-2007 FAX 096-237-2029

●営業所/札幌 TEL 011-781-8777 FAX 011-781-9742



ISO9001
JQA-QM4853

製品の詳しいご相談は下記まで連絡ください