

# 油圧クイック お見積りシート

A 油圧ショベル取付け機種 :

B アーム先端ピン径  $\phi$ 、幅 W (mm) :

C 標準バケットピン間距離 CTC (mm) :

D バッテリー(12v or 24V) :

E 取付けるアタッチメント(バケット類)の  
ピン間距離:

※下図、X,Yの寸法(可動域が決まっており許容限度があるためです。)

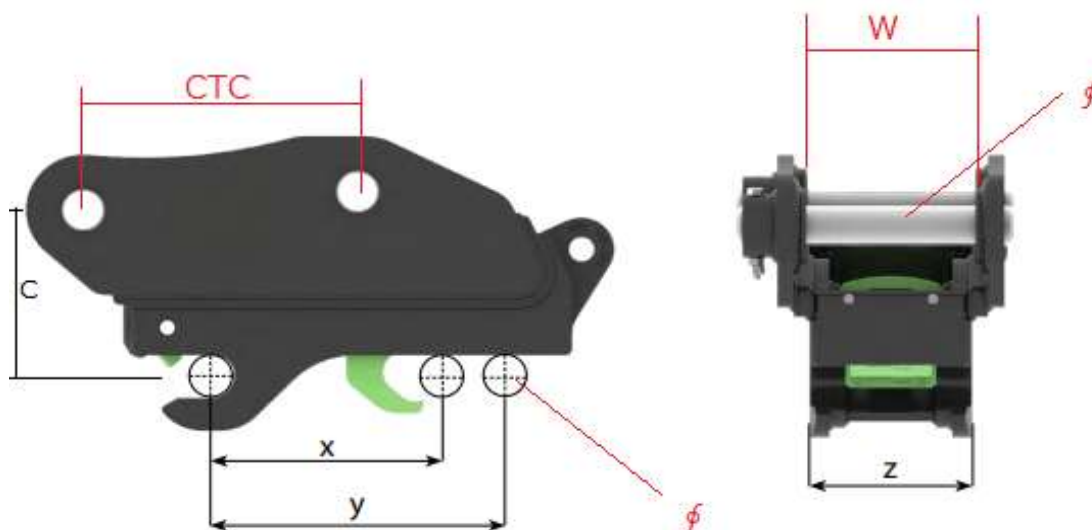
F 取付け幅 z (mm) :

※指定が無い場合は w と同一寸法とします。

G 希望納期 :

H その他連絡事項 :

## 【取付基準値】



機種名	QC25/30H	QC35/40H	QC45/50H	QC50/55/60H	QC60/65H	QC70/80H	QC90H	QC100H
油圧ショベル	1~2	2~4	4~8	7~12	12~16	16~25	24~35	30~40
質量	kg 18	35	73	92	191	327	422	686
高さ(C)	mm 137	171	192	205	255	320	385	400
可動域(Y-X)	mm 33~35	25~36	54~58	45~54	110~121	111~122	110	100~104

※可動域は取付油圧ショベルCTCにより異なります。

### 油圧ショベル仕様 ※パワーチャルトを取付/使用する際の条件となります。

取付有効ピン径( $\phi$ )	mm	25~30	35~40	45~50	50~60	60~65	70~80	90	100
使用油圧	Mpa	20~21	20~21	20~21	20~21	20~21	20~21	20~21	20~21
使用油量	l/min	5~16	5~16	11~32	15~44	19~58	26~78	35~105	35~105
背圧最大	Mpa	4	4	4	4	4	4	4	4

※メインポンプからの専用配管となります。商品には配管、配線、電磁弁、モニターキット含まず。