

半自動クイック お見積りシート

A 油圧ショベル取付け機種：

B アーム先端ピン径 Φ 、幅 W (mm)：

C 標準バケットピン間距離 CTC (mm)：

※注意事項

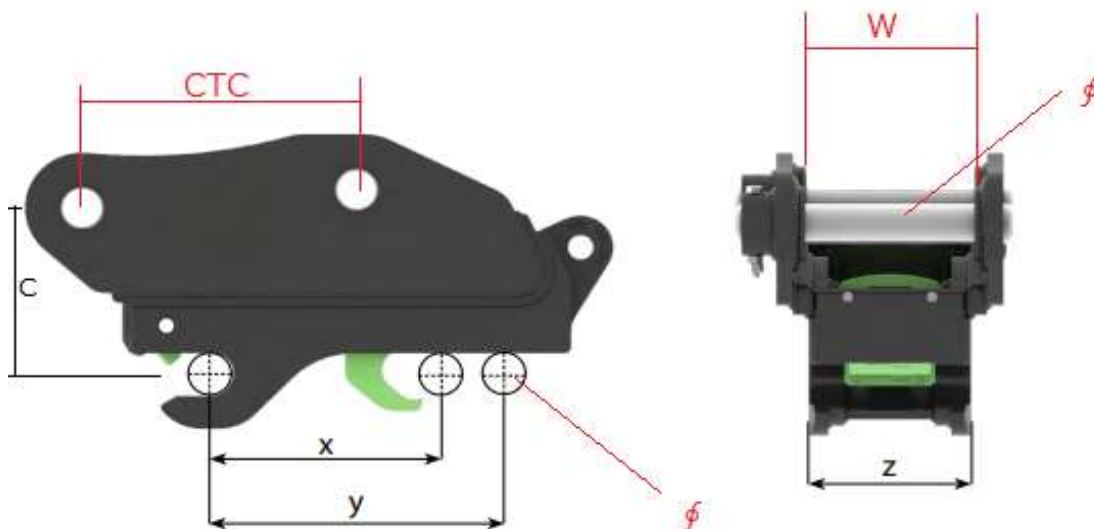
・本製品は、取り付ける油圧ショベルの機種に合わせた純正のバケット「ピン間距離(CTC)」で製作しています。純正のバケットピン間距離(CTC)以外の寸法のもの装着ができません。純正バケット以外のアタッチメントを使用する場合には、純正のバケットピン間距離(CTC)と同様のものを指定しご購入する必要があります。

・本製品はピン径30mm以上からとなります。

D 希望納期：

E その他連絡事項：

【取付基準値】



機種名		QCM 30H	QCM 35/40H	QCM 45/50H	QCM 50/55/60H
油圧ショベル		1~2	2~4	4~6	8~11
質量	kg	22	35	73	92
高さ(C)	mm	127	135	180	180
ピン径	mm	30	35~40	45~50	50~60
可動域(Y-X)	mm	5	5	5	5