

強化スケルトンバケット



碎石場、採掘場、海洋土木現場、解体工事現場向けのプロ仕様のふるいバケットです。過酷な条件下でも耐えるよう、材質や溶接、構造にこだわっています。

材質は100kg鋼材、スウェーデン鋼(HARDOX)ツース(爪)は岩爪、PABツースを選択

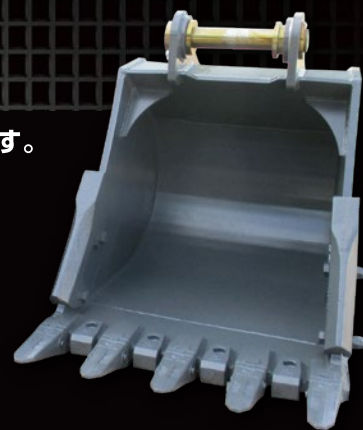
低価格

特注製作

型式	SKK120H	SKK200H	SKK300H
取付バックホウ	0.4~0.5m ³ (10~14t)級	0.7~0.9m ³ (18~25t)級	0.9~1.0m ³ (~32t)級
バケット平積容量(m ³)	0.50	0.70	1.08
質量(kg)	583	1,020	1,700
標準メッシュサイズ a×b(mm)	100×100、150×100	100×100、150×100	100×100、150×100
バケット幅(mm)	1,032	1,350	1,380
外形寸法 D×W×H(mm)	1,350×1,076×1,185	1,400×1,410×1,290	1,730×1,480×1,465
付属	サイドカッター、サイドシュラウド、強化ツース、ツース間シュラウド、ピン・ブッシュ、フック		

強化バケット

碎石場、採掘場、海洋土木現場、解体工事現場向けのプロ仕様のふるいバケットです。過酷な条件下でも耐えるよう、材質や溶接、構造にこだわっています。



型式	HBK120	HBK200	HBK300
取付バックホウ	0.4~0.5m ³ (10~14t)級	0.7~0.9m ³ (18~25t)級	0.9~1.0m ³ (~32t)級
バケット平積容量(m ³)	0.30	0.60	1.00
質量(kg)	457	1,090	1,685
バケット幅(mm)	848	1,130	1,380
外形寸法 D×W×H(mm)	1,195×885×990	1,565×1,180×1,320	1,800×1,470×1,495
付属	サイドシュラウド、強化ツース、ツース間シュラウド、ピン・ブッシュ		

※HBK120はサイドシュラウドは1段です。

スケルトンバケット



バケット強度を20%高め、メッシュ面積を10%増やし作業効率を向上させた商品です。

型式	SK10	SK20	SK30	SK40	SK50	SK70	SK120	SK200
取付バックホウ	0.5~1.2t	1.0~2.5t	2.5~3.5t	3~5t	4~5.5t	6~7t	10~13t	18~22t
バケット平積容量(m ³)	0.012	0.45	0.08	0.12	0.16	0.26	0.51	0.7
質量(kg)	27	88	115	160	92	305	667	1,014
標準メッシュサイズ(a×b)(mm)	50×50	50×50	50×50	60×60	60×60	80×80	80×80	80×80
標準メッシュサイズ(a×b)(mm)	50×50	80×80	60×60	80×80	80×80	100×100	100×100	100×100
バケット幅(mm)	390	605	710	750	815	900	1,190	1,340
バケット横幅(mm)	365	670	770	855	885	1,105	1,250	1,312
高さ(mm)	326	530	635	710	735	890	1,105	1,470

※上記金額にピンも2本付属しています。

※バケット寸法、メッシュサイズ等は特注対応もいたします。

スクリーンバケット

2tクラスから3タイプ

メッシュ(網目)は
10mm、20mm、30mm、
40mm、50mm、80mm、
100mmをご用意

型式	SB30-1	SB50-1	SB70-1
取付バックホウ	0.1m ³ (2~3t)	0.12~0.2m ³ (3.5~5.5t)	0.25~0.3m ³ (6~10t)
質量(kg)	180	275	560
全長(mm)	1,080	1,150	1,380
全幅(mm)	580	680	900
全高(mm)	740	940	1,160
ドラム口径(mm)	500	590	700
ドラム長(mm)	0.1	0.15	0.27
回転数(rpm)	~40	~40	~45
使用油圧(Mpa)	12	15	21
使用油量(L/min)	20	30	60
ツース(爪)付	○	○	○
配管仕様	共用配管(2本配管)、ドレン有		
付属	油圧減圧弁、流量絞り弁付		

チルトローテター
対応可

