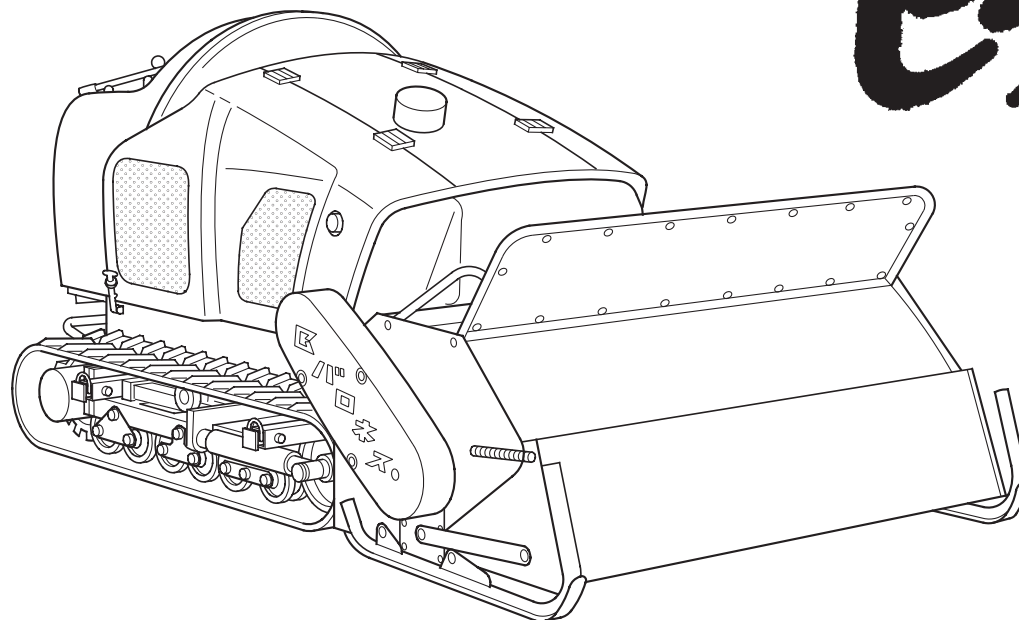


HMC1560
HMC1720
ハンマーナイフモア

パーツカタログ

ビーカー



Serial No.11230- (HMC1560)
Serial No.11027- (HMC1720)

BARONESS[®]
Quality on Demand

Ver.1.4

目次 《パーツカタログ》

1. 操作レバー	1
2. 中立出し	3
3. クローラ	5
4. フレーム	7
5. ハンドルブレーキ	9
6. ナイフフレーム	11
7. テンション	15
8. ナイフ	19
9. エンジン & マフラ	21
10. 燃料タンク & エアクリーナ	25
11. ラジエータ	27
12. 電装品	29
13. 電装ボックス	31
14. 油圧ポンプ	33
15. 油圧タンク	37
16. カバー上	41
17. カバー下	45
18. 工具予備品	47
19. ナイフ 80 枚仕様 (オプション)	49

☆ 部品注文について

本パーツ表の部品は電算機にて管理しておりますが、誤送の原因ともなりますので、部品注文の際は必ず機械の型式・カタログ番号・コード番号・部品名称でご注文ください。

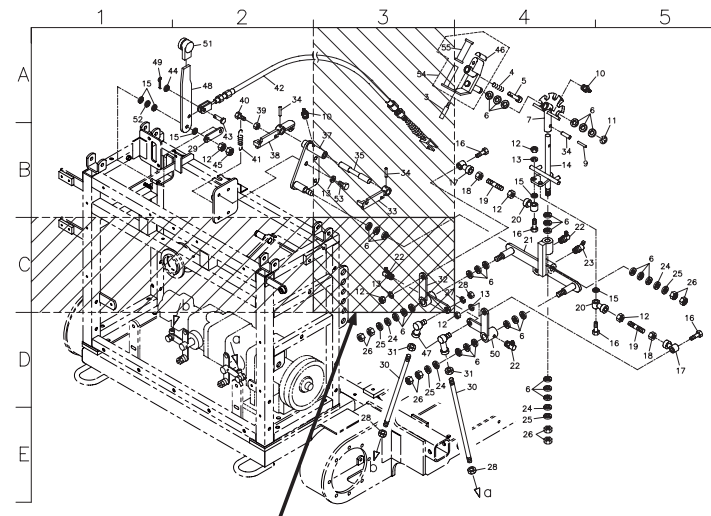
(例)

カタログ番号	コード番号	部品名称	個数	備考	位置
1-22	K144000020	C形グリースニップル	3		C3

☆ 分解中のカタログ番号位置の見方

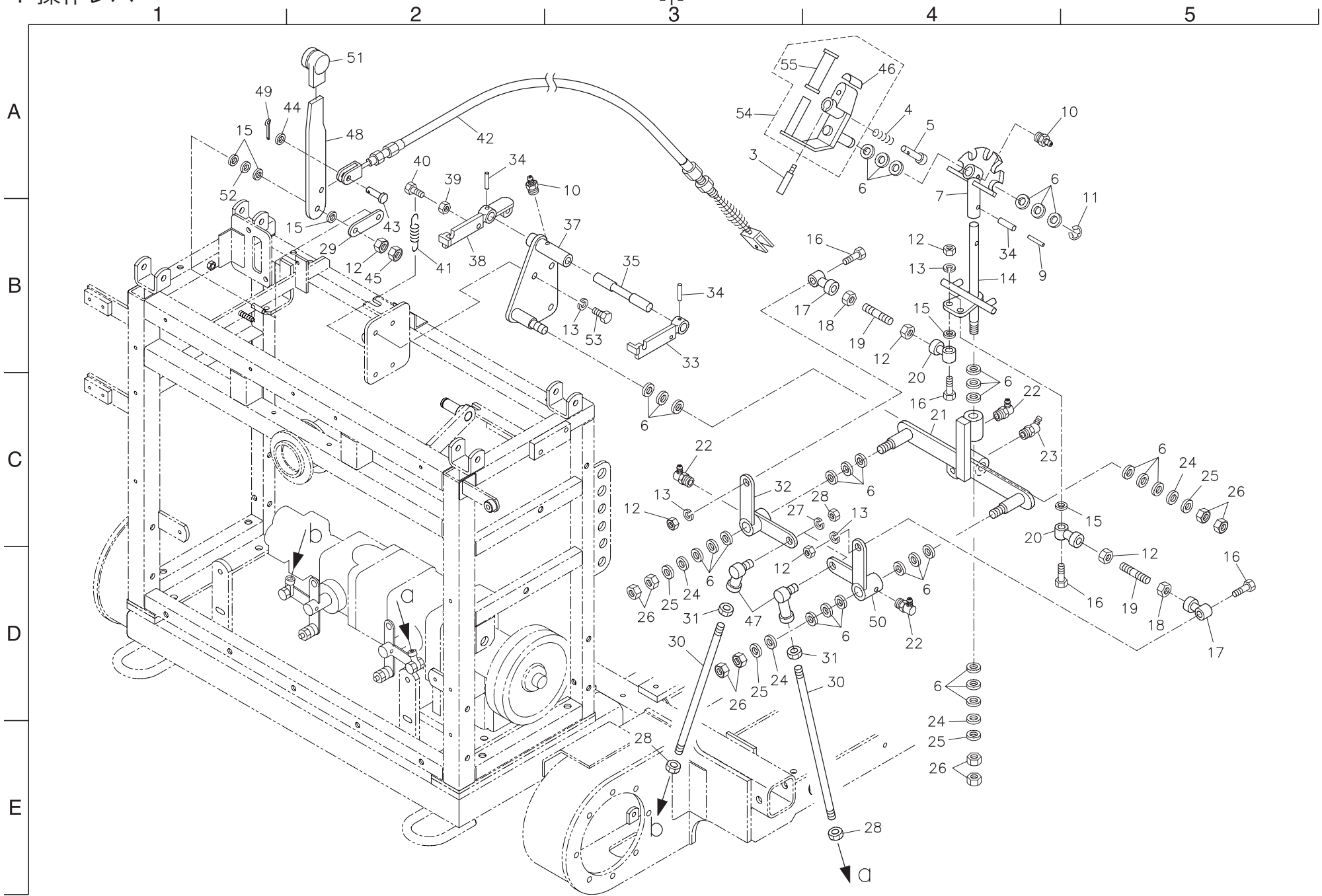
パーツ表の“位置”の欄にある英数字は、分解中にある各部品のカタログ番号の位置を示します。

例えば上記(例)のように、“位置”の欄にC3と記入してあれば、下図の斜線の重なる範囲(横にCの斜線範囲と縦に3の斜線範囲の重なる範囲)内にその部品のカタログ番号を見つけることができます。



パーツ表の“位置”の欄にC3と記入してある部品の番号は、この斜線の重なる範囲内を見つけることができます。

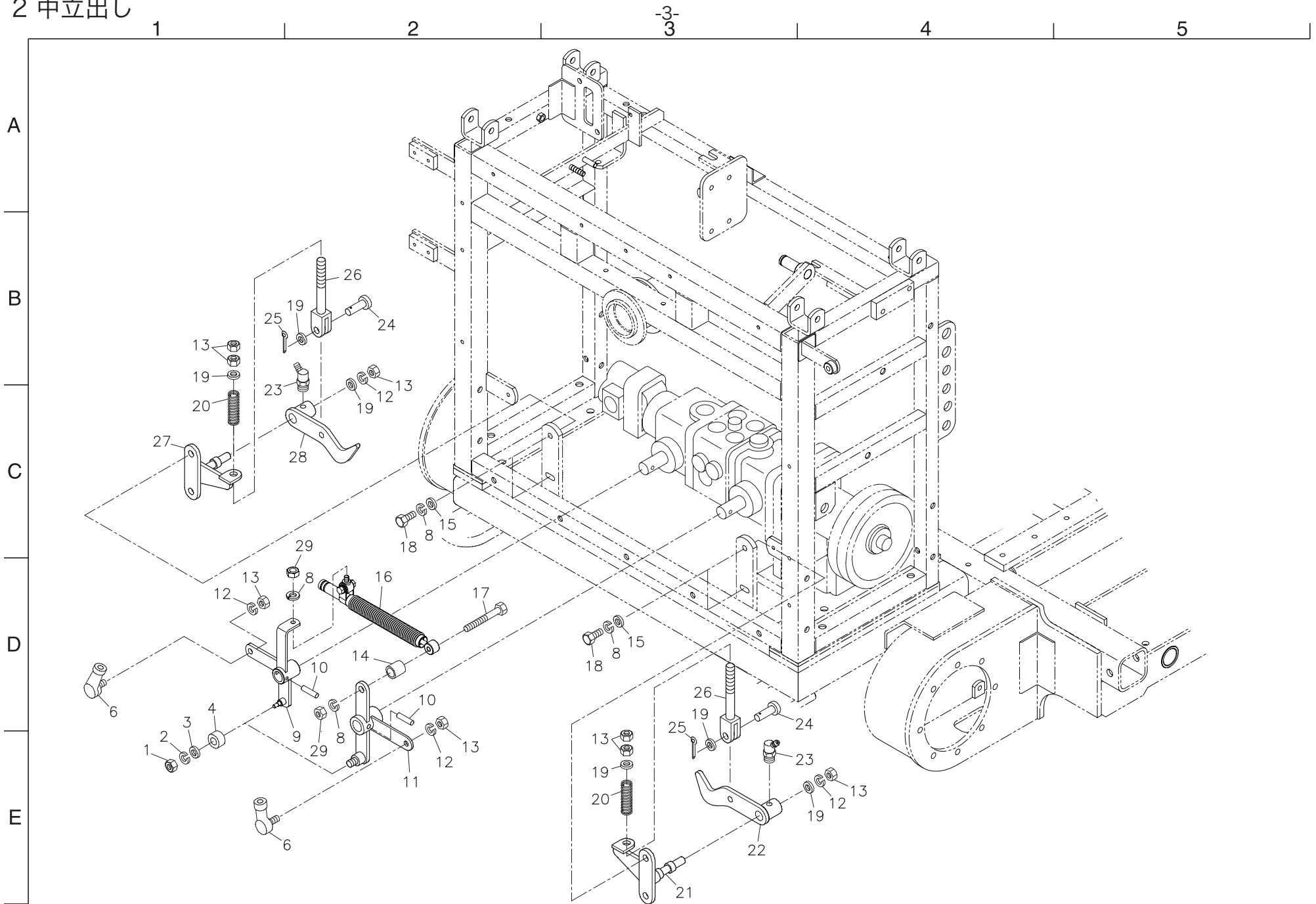
1 操作レバー



カタログ 番号	コード番号	部品名称	個数		備考	位置
			1560	1720		
1-1						
1-2						
1-3	K6120000172	中立出シストッパーレバー	1	1		A3
1-4	K1000000228	1.2圧縮バネ16.943	1	1		A4
1-5	K6131000102	角度ストッパー軸	1	1		A4
1-6	K5011015282	1SPCC座金1528	30	30		A4,C3他
1-7	K732300014L	操作レバー取付メタル	1	1		A4
1-8						
1-9	K0320030251	3スプリングピン25	1	1		B4
1-10	K1440000010	グリスニップル	2	2		A2,A4
1-11	K0400012002	ストップリングE12	1	1		A5
1-12	K0100080002	8ナット	7	7		A4,C3他
1-13	K0200080002	8Sワッシャー	8	8		B3,B4他
1-14	K732300022L	走行レバー	1	1		B4
1-15	K5000080002	8ワッシャー	5	5		B3,C5他
1-16	K0000080302	8ボルト30	4	4		B4,D5他
1-17	K16010800LO	ピロボールロッドエンドPHS8LA	2	2		B3,D5
1-18	K0180080002	8左ネジナット	2	2		B4,D5
1-19	K6175000192	M8左右ネジ付ロッド60	2	2		B4,D5
1-20	K1601080000	ピロボールロッドエンドPHS8	2	2		B4,C4
1-21	HMB15600101Z2	走行レバーメタル	1	1		C4
1-22	K1440000020	C形グリスニップル	3	3		C3,B4他
1-23	K1440000030	B形グリスニップル	1	1		C4
1-24	K0210140002	14さらばねL	4	4		C5,D3他
1-25	K5073215302	3.2SPHC座金14.530	4	4		C5,D3他
1-26	K0105140002	14ナット3P1.5	8	8		C5,D3他
1-27	K0200100002	10Sワッシャー	2	2		C3
1-28	K0100100002	10ナット	4	4		C4,E3他
1-29	HMA15600908Z2	2-8孔付3板2230	1	1		B2
1-30	K6175000232	M10左右ネジ付ロッド395	2	2		D3

カタログ 番号	コード番号	部品名称	個数		備考	位置
			1560	1720		
1-31	K0180100002	10左ネジナット	2	2		D3,D4
1-32	K7323000242	支点レバー左	1	1		C3
1-33	K7422000142	中立ストッパー右	1	1		B3
1-34	K0320050251	5スプリングピン25	3	3		A2,B3
1-35	K6156000082	中立ストッパー軸	1	1		B3
1-36						
1-37	HMB15600102ZD	走行レバー取付板	1	1		B3
1-38	K7422000132	中立ストッパー左	1	1		B2
1-39	K0100060002	6ナット	1	1		A2,C1
1-40	K0000060152	6ボルト15	1	1		A2
1-41	K1030000038	1.2Uフックバネ10.456	1	1		B2
1-42	K1110144000	スロットルワイヤー1440	1	1		A2
1-43	K6030050122	5平頭ピン12	2	2		B2
1-44	K5000050002	5ワッシャー	2	2		A1
1-45	K0144080002	8Uナット	1	1		B2
1-46	K4204000070	刈高スイッチマーク	1	1		A4
1-47	K16041000LO	エルボールLHSA10TDLE146	2	2		D3
1-48	K5131002142	スロットルレバー	1	1		A2
1-49	K0300020202	2割ピン20	2	2		A1
1-50	K7323000232	支点レバー右	2	2		D4
1-51	K1320000150	サシ込み付ツمامミ	1	1		A2
1-52	K0213080002	8さらばね座金1H	1	1		A1
1-53	K0000080152	8ボルト15	4	4		B3
1-54	HMC15600104ZO	操作レバーCOMP	1	1		A3
1-55	K1300000020	ハンドル握り25.4	1	1		A3

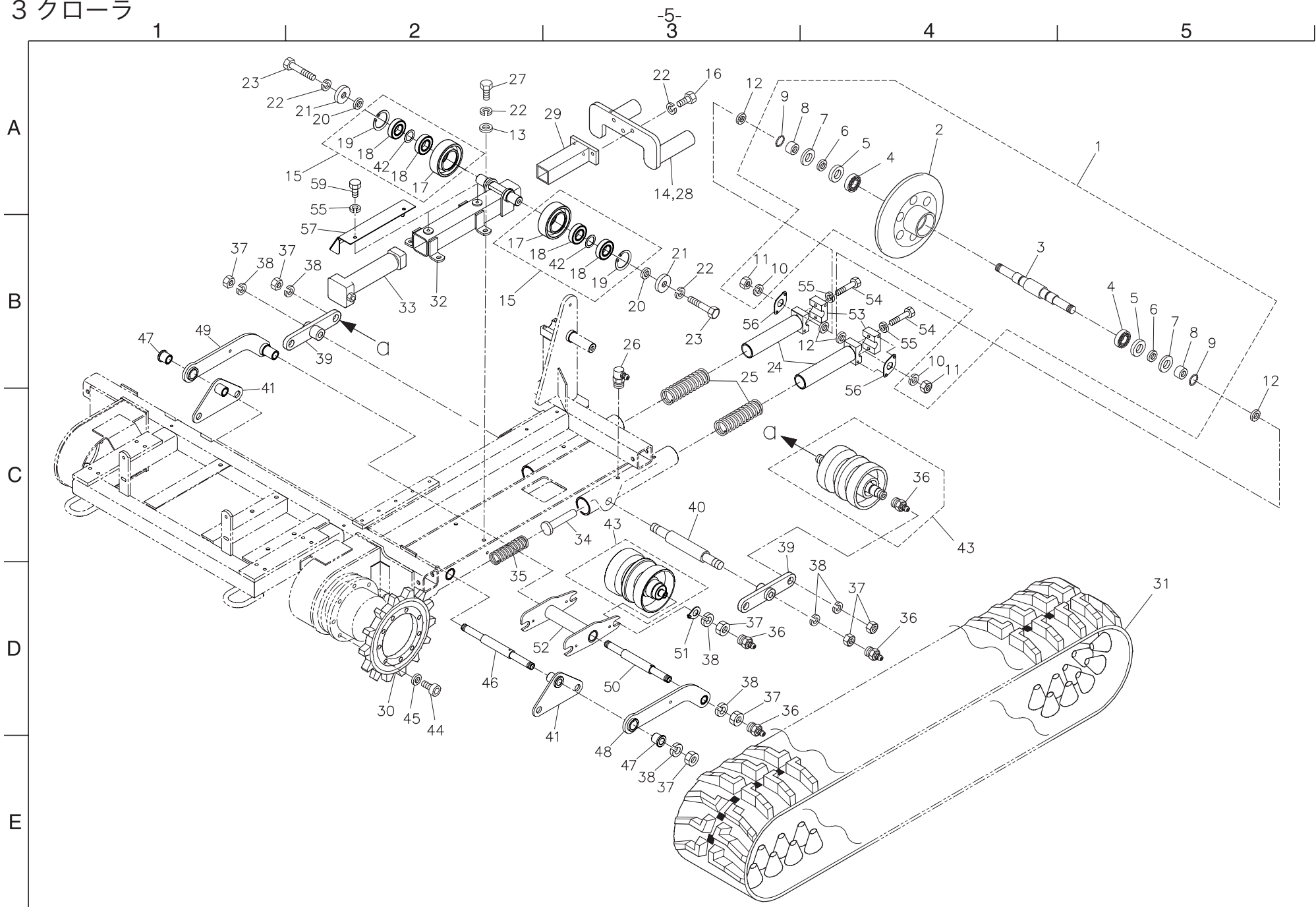
2 中立出し



カタログ 番号	コード番号	部 品 名 称	個数		備考	位置
			1560	1720		
2-1	K0100060002	6ナット	2	2		E 1
2-2	K0200060002	6Sワッシャー	2	2		D 1
2-3	K5000060002	6ワッシャー	2	2		D 1
2-4	K0608006070	ベアリング6072RS	2	2		D 2
2-5						
2-6	K1604100000	エルボールLHSA10	2	2		D1, E2
2-7						
2-8	K0200080002	8Sワッシャー	6	6		D2, D3他
2-9	HMC15600101Z2	トラニオンレバー左	1	1		D 2
2-10	K0324060321	6スパイラルピン32	2	2		D 2
2-11	HMC15600103Z2	トラニオンレバー右	1	1		E 2
2-12	K0200100002	10Sワッシャー	4	4		D2, E4
2-13	K0100100002	10ナット	8	8		D3, E4
2-14	K6212000982	8.5STKMカラ-149.5	1	1		D 2
2-15	K5000080002	8ワッシャー	4	4		G2, D3
2-16	K3380000010	レバーダンパー	1	1		D 2
2-17	K0000080502	8ボルト50	1	1		D 2
2-18	K0000080202	8ボルト20	4	4		G2, D3
2-19	K5000100002	10ワッシャー	6	6		B1, E4他
2-20	K100000078D	2圧縮バネ1560	2	2		B1, E3
2-21	K7323000202	ポンプ用中立レバー取付台右	1	1		E 3
2-22	K7323000182	ポンプ用中立レバー右	1	1		E 4
2-23	K1440000030	B形グリスニップル	2	2		B2, D4
2-24	K6031100258	10焼入平頭ピン25	2	2		B2, D4
2-25	K0300025202	2.5割ピン20	2	2		B2, D3
2-26	K7303000092	レバー調節金	2	2		B2, D3
2-27	K7323000212	ポンプ用中立レバー取付台左	1	1		C 1
2-28	K7323000192	ポンプ用中立レバー左	1	1		C 2
2-29	K0144080002	8Uナット	2	2		G2, D2

カタログ 番号	コード番号	部 品 名 称	個数		備考	位置
			1560	1720		

3 クローラ



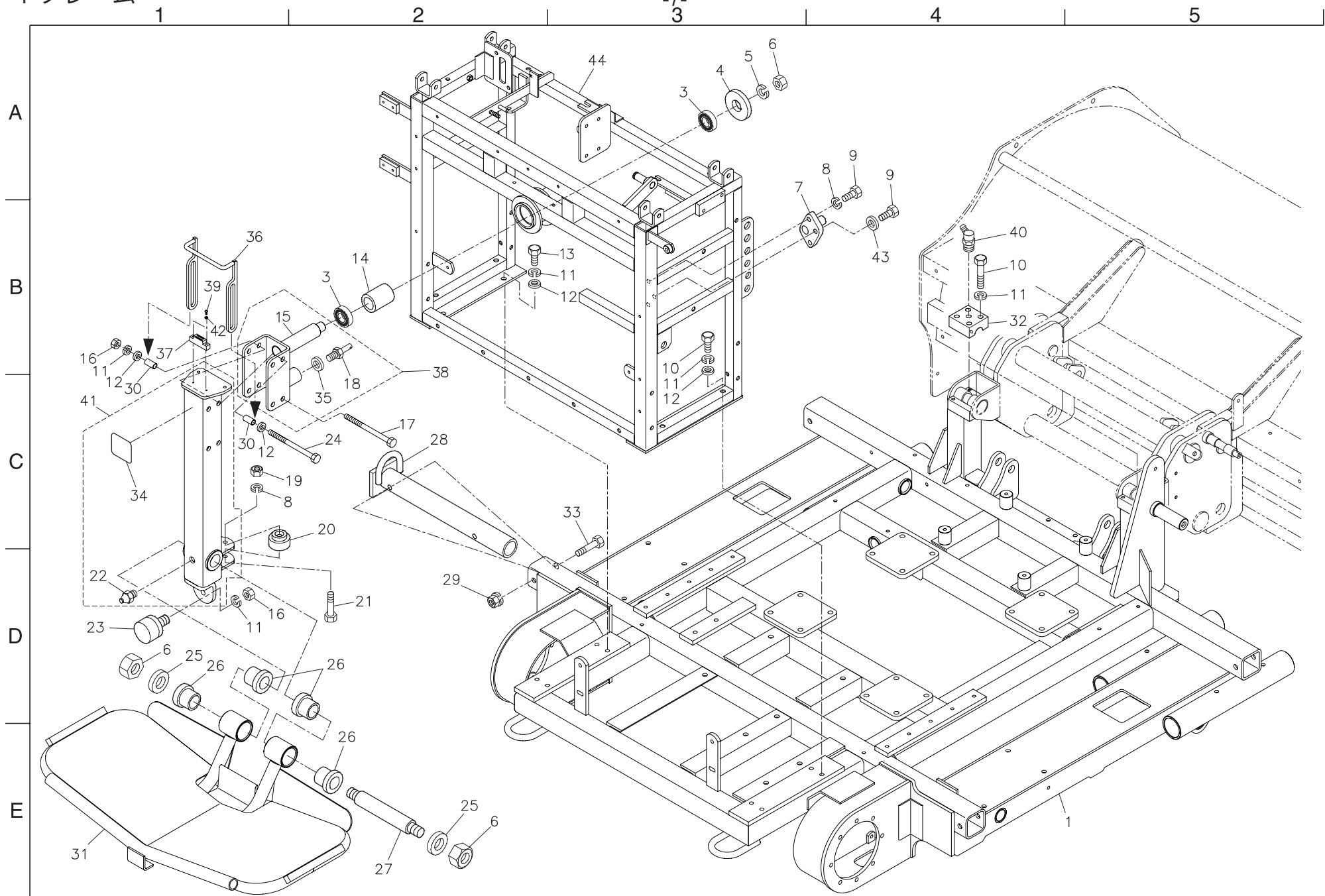
カクウ 番号	コード番号	部品名称	個数		備考	位置
			1560	1720		
3-1	HMB15600201Z0	前部ローラーAss'y	2	2		A5
3-2	HMB15600202AV	前部ローラー	2	2		A4
3-3	HMB15600203Z2	前部ローラー軸	2	2		B4
3-4	K0606063060	ベアリング6306RS	4	4		A4, B5
3-5	K0862000070	オイルシールUE407210	4	4		A4, B5
3-6	K6219000562	30S45CBカラー4011	4	4		A4, B5
3-7	HMB15600205Z2	1SPCC座金3070	4	4		A4, B5
3-8	K6212000712	30.3STKMカラー4024	4	4		A4, B5
3-9	K0881024000	OリングP24B	4	4		A3, B5
3-10	K0200240002	24Sワッシャー	4	4		B3, B4
3-11	K0160000052	24特殊ナットP2	4	4		B3, B4
3-12	K5011024402	1SPCC座金2440	6~ 10	6~ 10		A3, B5
3-13	K5000100002	10ワッシャー	8	8		A2
3-14	HMC15600216ZV	クローラー調節金具左	1	1		A3
3-15	HMC15600212Z0	上部ローラーAss'y	4	4		A2, B2
3-16	K0010100402	10調質ボルト40	6	6		A3
3-17	HMC15600213ZV	上部ローラー	4	4		A2, B2
3-18	K0612062060	ベアリング62062RD	8	8		A2, B2
3-19	K0402062001	ストップリングR62	4	4		A2, B3
3-20	K6212002172	30STKMカラー405.8	4	4		A2, B3
3-21	K5073210622	3.2SPHC座金1062	4	4		A2, B3
3-22	K0200100002	10Sワッシャー	18	18		A2, B3他
3-23	K0000100302	10ボルト30	4	4		A1, B3
3-24	HMC15600218Z2	前部ローラー受ケ金具	4	4		B3
3-25	K100000070D	10圧縮バネ48165	4	4		B3
3-26	K1440000040	C形グリスニップルPT1/8	8	8		B3
3-27	K0010100252	10調質ボルト25	8	8		A2
3-28	HMC15600215ZV	クローラー調節金具右	1	1		A3
3-29	HMC15600214ZV	シリンダーパイプ	2	2		A3
3-30	K223300004V	14丁スプロケット	2	2		D2
3-31	K2250000080	ゴムクローラー3005172FP	2	0		D5
	K2250000040	ゴムクローラー3505172FP	0	2		
3-32	HMC15600210ZV	サポートパイプ	2	2		B2
3-33	K3209000010	40-115グリスシリンダー270	2	2		B2
3-34	K7147000182	スプリング止メ金	4	4		C3

カクウ 番号	コード番号	部品名称	個数		備考	位置
			1560	1720		
3-35	K100000048D	8圧縮バネ38155	4	4		D2
3-36	K1440000010	グリスニップル	18	18		C4, D3他
3-37	K0160000042	20特殊ナットP1.5	36	36		B2, D3他
3-38	K0200200002	20Sワッシャー	36	36		B2, D3他
3-39	K735500013V	シーソーローラー取付金	4	4		B2, C3
3-40	K6121000352	シーソーローラー支点軸227.5	2	2		C3
3-41	K735500031V	シーソーローラー取付金	4	4		C1, D3
3-42	K5011030422	1SPCC座金3042	4	4		A2, B3
3-43	K8021000440	下部ローラーAss'yφ140×154	12	12		C3, C4
3-44	K0024100351	10六角穴付ボルト35	18	18		D2
3-45	K0215100002	10さらばね座金2H	18	18		D2
3-46	HMC15600201Z2	テンションローラー支点軸	2	2		D2
3-47	HMC15600202Z2	テンションローラー支点カラー	4	4		B1, E3
3-48	HMC15600203ZV	下部テンションレバー右	2	2		D3
3-49	HMC15600204ZV	下部テンションレバー左	2	2		B1
3-50	HMC15600205Z2	シーソーローラー支点軸261	2	2		D3
3-51	HMC15600206Z2	下部ローラー取付座金	8	8		D3
3-52	HMC15600217ZV	テンションローラー取付枠	2	2		D3
3-53	HMC15600219Z2	前部ローラー受ケメタル	4	4		B4
3-54	K0010080402	8調質ボルト40	8	8		B4
3-55	K0200080002	8Sワッシャー	12	12		B4, A2
3-56	HMC15600209Z2	前部ローラー座金	4	4		B3, C4
3-57	HMC15600211ZV	クローラーフレーム防塵板	2	2		B2
3-58						
3-59	K0000080102	8ボルト10	4	4		A2

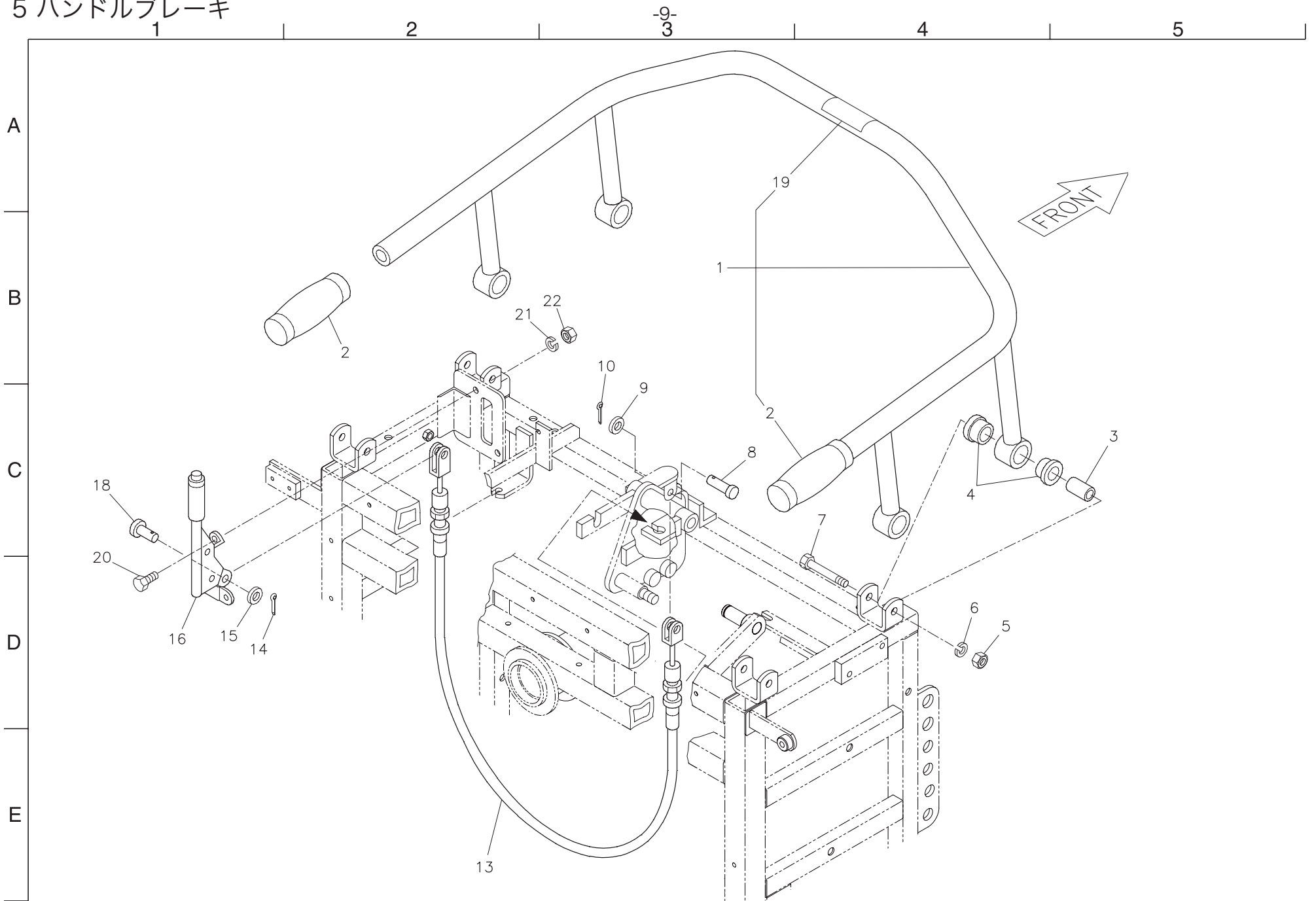
HMC1560・1720

4 フレーム

-7-
3



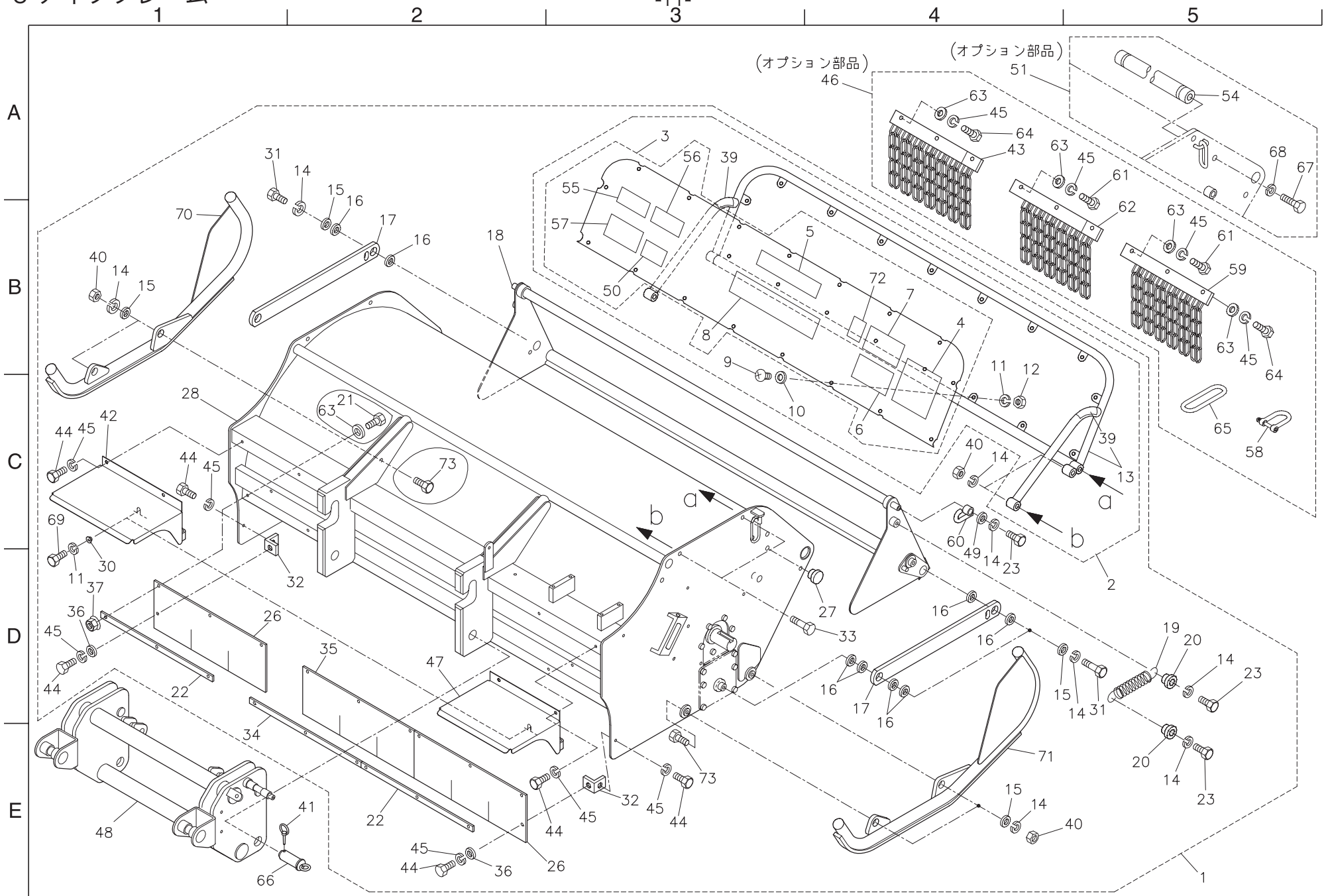
5 ハンドルブレーキ



カタログ 番号	コード番号	部品名称	個数		備考	位置
			1560	1720		
5-1	HMC15600401Z0	ハンドルCOMP	1	1		B3
5-2	K1300000020	ハンドル握り25.4	2	2		B2,C3
5-3	K6212001252	10.2カラー1840	4	4		C5
5-4	K4031000050	ハンドル用ゴム35	8	8		C4
5-5	K0100100002	10ナット	4	4		D4
5-6	K0200100002	10Sワッシャー	4	4		D4
5-7	K0000100702	10ボルト70	4	4		C4
5-8	K6031060172	6焼入平頭ピン17	1	1		C3
5-9	K5000060002	6ワッシャー	1	1		B3
5-10	K0300020202	2割ピン20	1	1		B3
5-11						
5-12						
5-13	K1120085500	ブレーキワイヤー855	1	1		E2
5-14	K0302025250	2.5ステンレス割ピン25	1	1		D1
5-15	K5000120002	12ワッシャー	1	1		D1
5-16	K1724000020	サイドブレーキレバーAss'y	1	1		D1
5-17						
5-18	K6030120242	12平頭ピン24	1	1		C1
5-19	K4209000620	吊り上げ厳禁マーク	1	1		A4
5-20	K0000080202	8ボルト20	2	2		C1
5-21	K0200080002	8Sワッシャー	2	2		B2
5-22	K0100080002	8ナット	2	2		B3

カタログ 番号	コード番号	部品名称	個数		備考	位置
			1560	1720		

6 ナイフフレーム

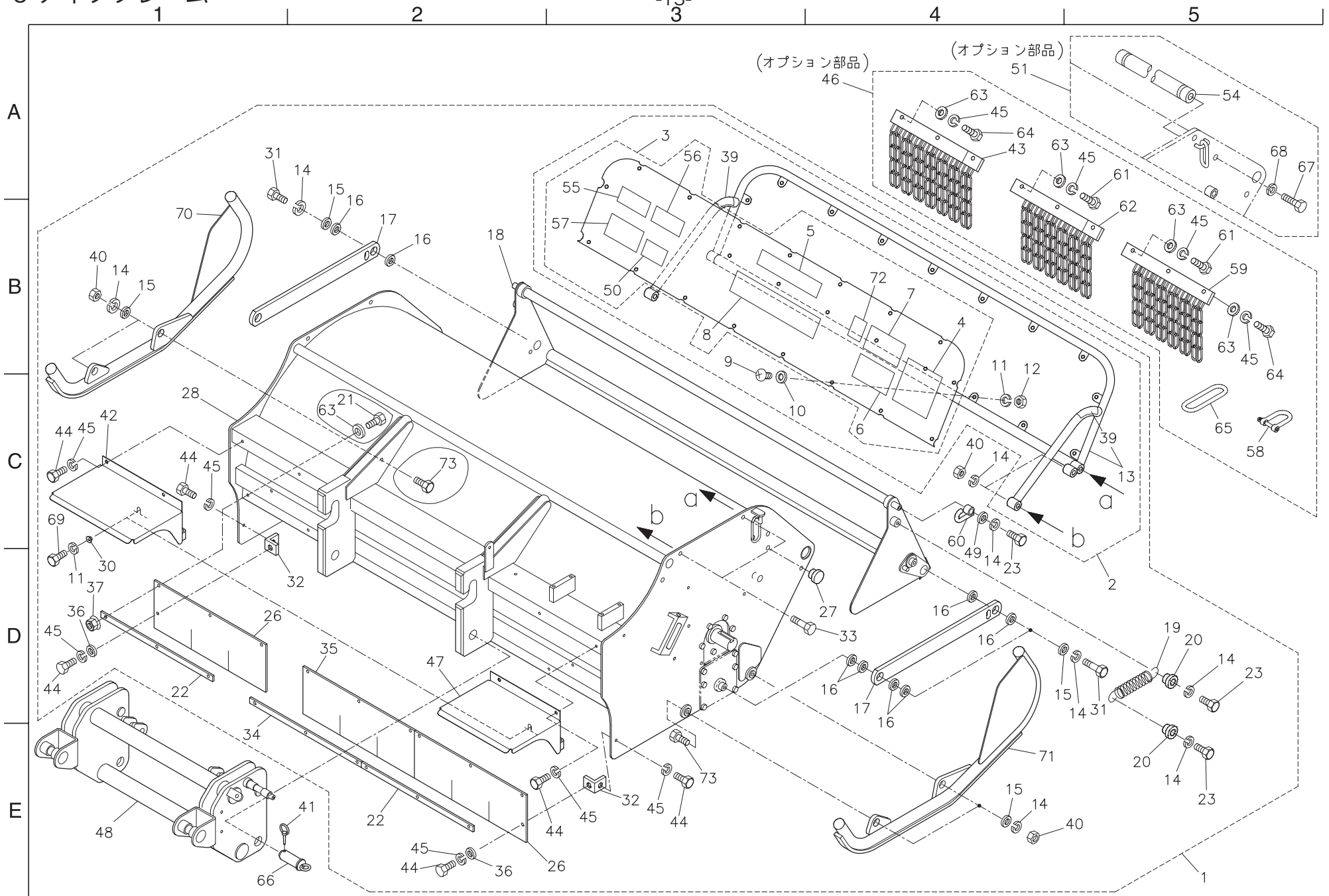


カタログ 番号	コード番号	部品名称	個数		備考	位置
			1560	1720		
6-1	HMC15600500Z0	ナイフフレームAss'y	1	0		E5
	HMC17200500Z0	ナイフフレームAss'y	0	1		
6-2	HMC15600502B0	防護板Ass'y	1	0		D5
	HMC17200502B0	防護板Ass'y	0	1		
6-3	HMC15600503B0	防護板COMP	1	0		A3
	HMC17200503B0	防護板COMP	0	1		
6-4	K4205001570	ハンマーナイフ危険ラベル	1	1		B4
6-5	K4205000050	注意マーク	1	1		A4
6-6	K4205000460	ハンマーナイフ点検事項	1	1		C4
6-7	K4205001960	急傾斜地注意ラベル	1	1		B4
6-8	K4201000140	BARONESSマーク45白	1	1		B3
6-9	K0042060152	6十九小ねじ15	17	15		B3
6-10	K5000060002	6ワッシャー	17	15		B4, E1他
6-11	K0200060002	6Sワッシャー	19	17		B4, D1他
6-12	K0100060002	6ナット	17	15		B4, E1他
6-13	HMA15600516Z0	防護板枠COMP	1	0		C5
	HMA17200511Z0	防護板枠COMP	0	1		
6-14	K0200100002	10Sワッシャー	18	18		C4, D5他
6-15	K5074510422	4.5SPHC座金1042	8	8		A2, D5他
6-16	K5011023402	1SPCC座金2340	12	12		A2, C4他
6-17	HMA15600509ZG	防護カバー支点レバー	2	2		A2, D4
6-18	HMA15600503ZG	防護カバー	1	0		A2
	HMA17200502AG	防護カバー	0	1		
6-19	K1020000148	4丸フックバネ35189	2	2		D5
6-20	K6206000132	10段付カラー268	4	4		D5
6-21	K0000080202	8ボルト20	9	10		C2
6-22	HMB15600503Z2	エプロン押エ板外	2	2		D1, E2
6-23	K0000100252	10ボルト25	6	6		D4, D5
6-24						
6-25						

カタログ 番号	コード番号	部品名称	個数		備考	位置
			1560	1720		
6-26	HMB15600502Z0	防塵エプロン外	2	2		D3, E2
6-27	K1450001420	ポリ栓14.2	6	6		D4
6-28	HMC15600501BG	ナイフフレーム	1	0		C1
	HMC17200501BG	ナイフフレーム	0	1		
6-29						
6-30	HMA15600506Z2	6段付カラー209.5	2	2		D1
6-31	K0010100302	10調質ボルト30	4	4		A2, D5
6-32	HMB15600506Z2	エプロン接ぎ金	2	2		D2, E3
6-33	K0000100502	10ボルト50	4	4		D3
6-34	HMB15600505Z2	エプロン押エ板内	1	0		E1
	HMB17200503Z2	エプロン押エ板内	0	1		
6-35	HMB15600504Z0	防塵エプロン内	1	0		D2
	HMB17200502Z0	防塵エプロン内	0	1		
6-36	K5012308352	2.3SPCC座金835	2	2		D1, E2
6-37	K0143080002	8さらばね付きナット	9	10		D1
6-38						
6-39	K4209000620	吊り上げ厳禁マーク	2	2		B4
6-40	K0100100002	10ナット	8	8		C4
6-41	K6061060002	6クリップピン	2	2		E2
6-42	HMA15600505BG	クローラーカバー左	1	0		C1
	HMA17200504BG	クローラーカバー左	0	1		
6-43	HM1550-1304ZD	飛散防止チェン	1	0	オプション	A4
	K789900093D	飛散防止チェン	0	1	オプション	
6-44	K0000080152	8ボルト15	8	8		C1, E3
6-45	K0200080002	8Sワッシャー	19	20		C1, E3
6-46	HM1550-1303Z0	飛散防止チェンAss'y	1	0	オプション	A4
	HM1710-1301Z0	飛散防止チェンAss'y	0	1	オプション	
6-47	HMA15600504BG	クローラーカバー右	1	0		D1
	HMA17200503BG	クローラーカバー右	0	1		
6-48	HMA15600502EV	作業機取付台	1	1		E1

HMC1560・1720

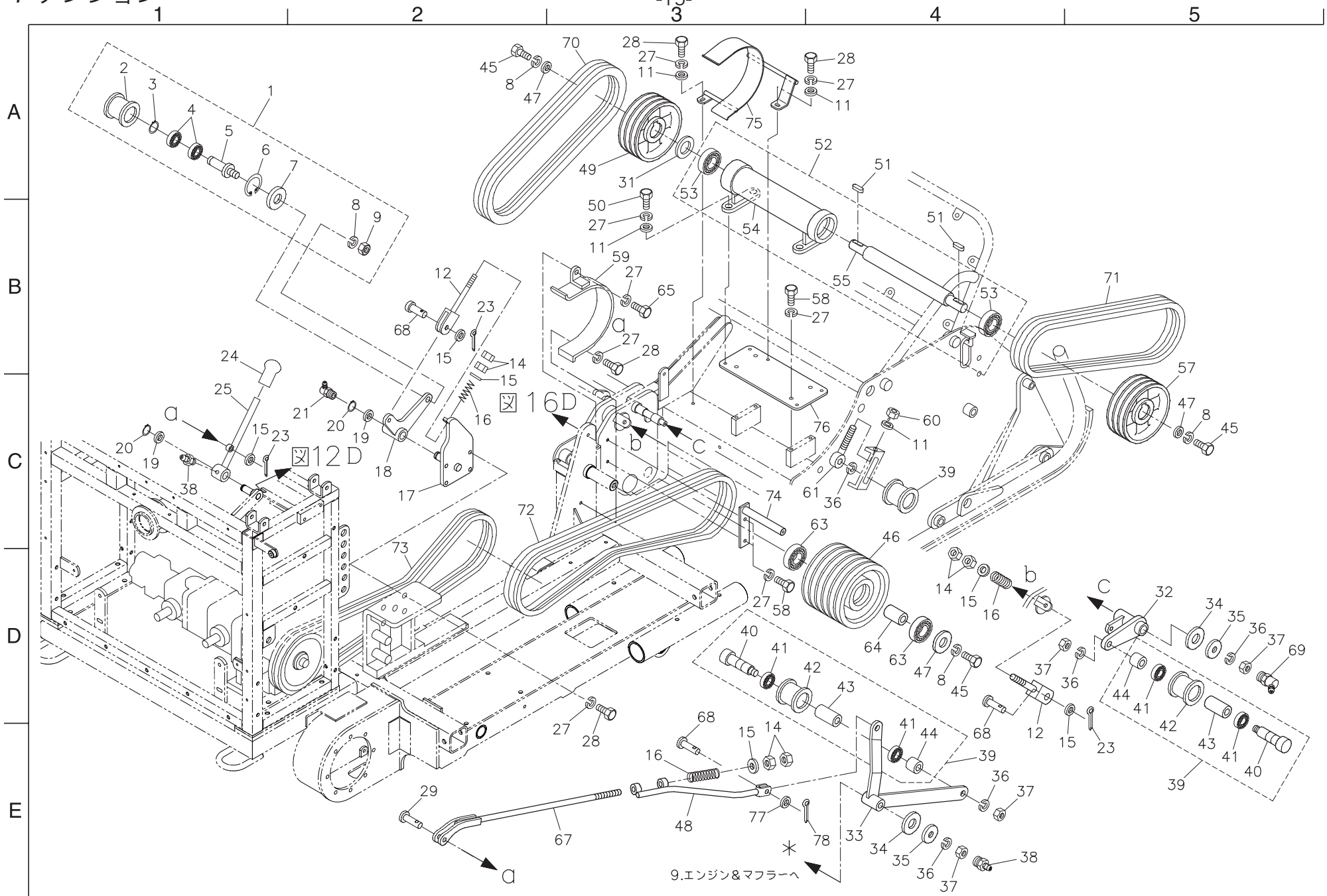
6 ナイフフレーム



カタログ 番号	コード番号	部品名称	個数		備考	位置
			1560	1720		
6-49	K 5 0 7 3 2 1 0 2 6 2	3. 2SPHC座金1026	2	2		C 4
6-50	K 4 2 0 5 0 0 0 6 0 0	燃料取扱注意ラベル	1	1		B 3
6-51	HM 1 5 5 0 - 1 3 0 1 Z O	草止メ軸Ass'y	1	0	オプション	A 4
	HM 1 7 0 0 - 1 3 0 2 Z O	草止メ軸50Ass'y	0	1	オプション	
6-52						
6-53						
6-54	HM 1 5 5 0 - 1 3 0 2 Z D	草止メ軸	1	0	オプション	A 5
	HM 1 7 0 0 - 1 3 0 1 Z D	草止メ軸50	0	1	オプション	
6-55	K 4 2 0 5 0 0 0 4 2 0	オイル使用ラベル	1	1		A 3
6-56	K 4 2 0 5 0 0 1 7 9 0	エンジン取扱上の注意ラベル	1	1		A 3
6-57	K 4 2 0 5 0 0 0 3 9 0	高圧オイル警告ラベル	1	1		A 3
6-58	K 0 4 1 0 8 0 0 0 0 2	8シャックル	2	2	オプション	C 5
6-59	K 7 8 9 9 0 0 0 8 3 D	飛散防止チェンA	1	1	オプション	B 5
6-60	HMA 1 5 6 0 0 5 1 0 Z 8	防護カバー掛ケ金	2	2		C 4
6-61	K 0 0 1 0 0 8 0 3 5 2	8調質ボルト35	4	5	オプション	A5, B5
6-62	K 7 8 9 9 0 0 0 8 4 D	飛散防止チェンB	3	4	オプション	B 4
6-63	K 5 0 0 0 0 8 0 0 0 2	8ワッシャー	20	21	オプション	A4, B5
6-64	K 0 0 1 0 0 8 0 2 5 2	8調質ボルト25	7	7	オプション	A4, B5
6-65	K 5 2 7 4 0 0 0 0 3 G	8リンク2257	2	2	オプション	C 5
6-66	HMA 1 5 6 0 0 5 1 1 B 8	ロックピン	2	2		E 1
6-67	K 0 0 0 0 1 2 0 3 0 2	12ボルト30	2	2		A 5
6-68	K 0 2 0 0 1 2 0 0 0 2	12Sワッシャー	2	2		A 5
6-69	K 0 0 0 0 0 6 0 2 0 2	6ボルト20	2	2		C 1
6-70	HMC 1 5 6 0 0 5 0 4 Z G	ナイフガード左	1	1		A 1
6-71	HMC 1 5 6 0 0 5 0 5 Z G	ナイフガード右	1	1		D 4
6-72	K 4 2 0 5 0 0 1 6 0 0	切断注意ラベル	1	1		B 4
6-73	K 0 0 2 4 1 0 0 3 5 1	10六角孔付ボルト35	4	4		C2, E3
6-74						
6-75						
6-76						

カタログ 番号	コード番号	部品名称	個数		備考	位置
			1560	1720		

7 テンション

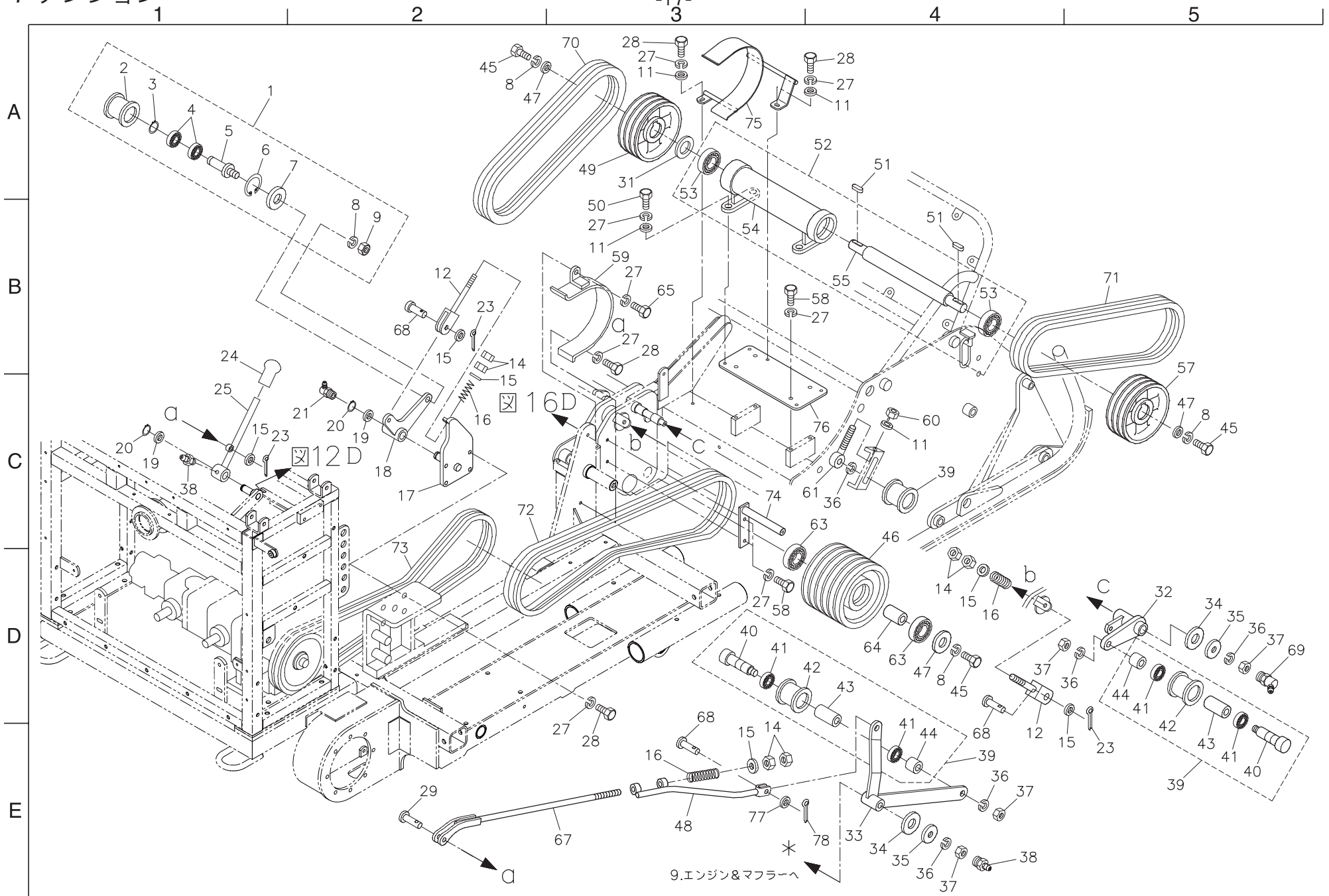


カタログ 番号	コード番号	部品名称	個数		備考	位置
			1560	1720		
7-1	K8030000020	テンションプーリー-Ass'y4155	1	1		A2
7-2	K2471410552	テンションプーリー-4155	1	1		A1
7-3	K0401020001	ストップリングS20	1	1		A1
7-4	K0612062040	ベアリング62042RD	2	2		A1
7-5	K6123000032	テンションピンW	1	1		A1
7-6	K0402047001	ストップリングR47	1	1		A1
7-7	K5090000172	テンションカバー-1561	1	1		A2
7-8	K0200100002	10Sワッシャー	4	4		B2, B3他
7-9	K0106100002	10ナットP1	1	1		B2
7-10						
7-11	K5000080002	8ワッシャー	7	7		A3, B2他
7-12	K7303000132	レバー調節金150	2	2		B2, E4
7-13						
7-14	K0100100002	10ナット	6	6		D4, E3
7-15	K5000100002	10ワッシャー	6	6		D4, E3他
7-16	K1000000078	3.5圧縮バネ17.560	3	3		D4, E3
7-17	HMC15600602ZV	油圧レバー取付金	1	1		C2
7-18	K7320000102	油圧用テンションレバー	1	1		C2
7-19	K5012017282	2SPCC座金1728	2	2		C1, C2
7-20	K0400015002	ストップリングE15	2	2		C1, C2
7-21	K1440000020	C形グリスニップル	1	1		C1, C2
7-22						
7-23	K0300032252	3.2割ピン25	3	3		C2, E4他
7-24	K1300000050	9握り赤35.5	1	1		B1
7-25	HMA15600602Z2	クラッチレバー	1	1		C1
7-26						
7-27	K0200080002	8Sワッシャー	18	18		A3, B3他
7-28	K0000080152	8ボルト15	7	7		A3, E3他
7-29	K6030100322	10平頭ピン32	1	1		E2

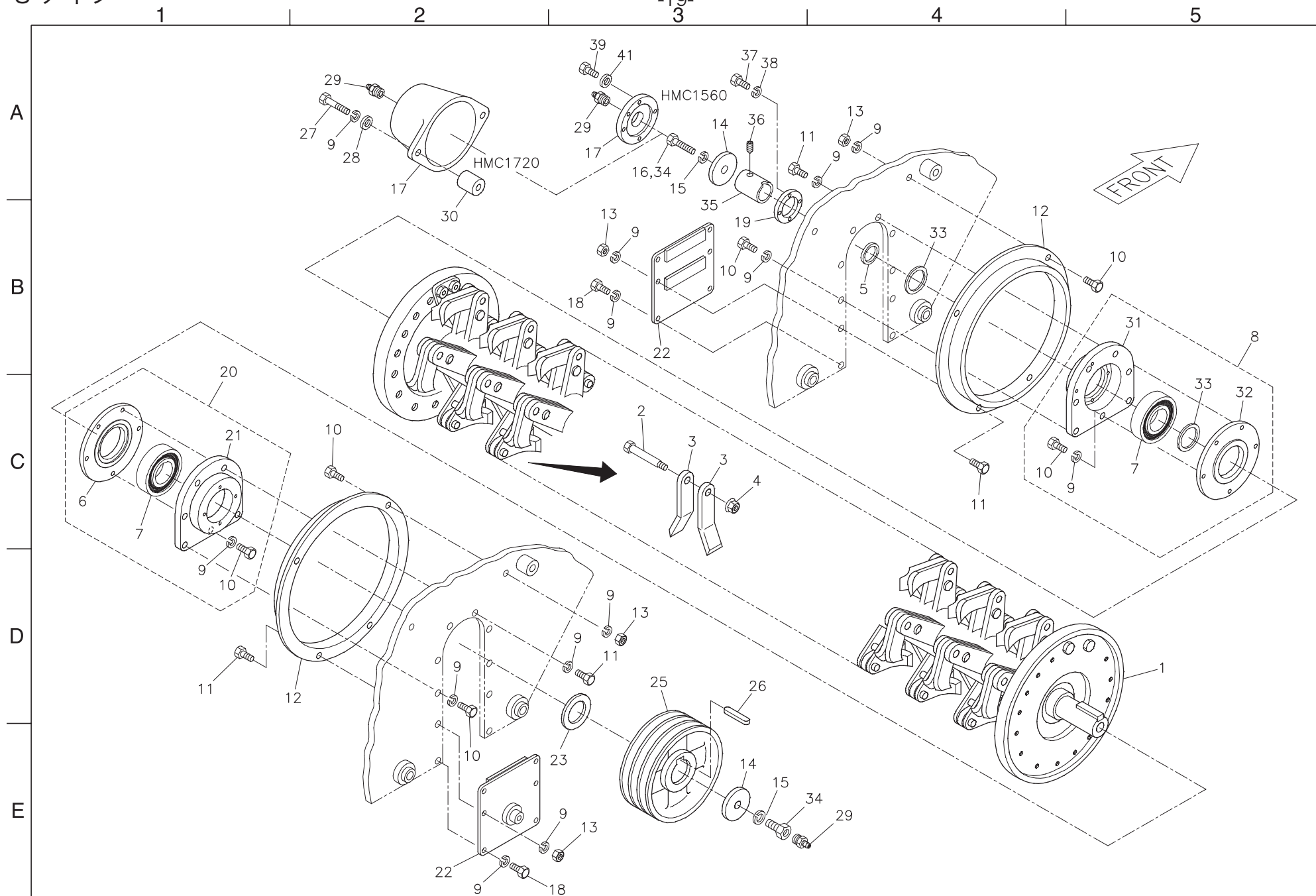
カタログ 番号	コード番号	部品名称	個数		備考	位置
			1560	1720		
7-30						
7-31	K5090000162	ベアリング座金3061	1	1		A3
7-32	HMA15600601Z2	テンションレバー	1	1		D5
7-33	K7320000122	テンションレバー	1	1		E4
7-34	K5011022352	1SPCC座金2235	2	2		D5, E4
7-35	K5074514322	4.5SPHC座金1432	2	2		D5, E4
7-36	K0200140002	14Sワッシャー	5	5		C4, D5他
7-37	K0105140002	14ナット3P1.5	4	4		D5, E4
7-38	K1440000010	グリスニップル	2	2		D5, E4
7-39	K8030000050	テンションプーリー-Ass'y5752	3	3		C4, E5他
7-40	K6083000022	6角頭付テンションピン81	3	3		D3, E5
7-41	K0612062030	ベアリング62032RD	6	6		D3, E5他
7-42	K2473570522	テンションプーリー-5752	3	3		D4, E5
7-43	K6212000120	17STKMカラー-25.427	3	3		D4, E5
7-44	K6212000112	17STKMカラー-25.49	3	3		D5, E4
7-45	K0000100302	10ボルト30	3	3		A2, C5他
7-46	K2440000042	B6Vプーリー-54175	1	1		C4
7-47	K5074510422	4.5SPHC座金1042	3	3		A3, D4他
7-48	K7300000072	ナイフテンション切りロッド	1	1		E3
7-49	K242300008D	B3Vプーリー-301755F	1	1		A3
7-50	K0000080252	8ボルト25	4	4		A3
7-51	K0500807550	8両丸キー755	2	2		A4, B4
7-52	K8010000080	中間軸Ass'y456	1	0		A4
	HM1710-0601Z0	中間軸Ass'y528	0	1		
7-53	K0612062060	ベアリング62062RD	2	2		A3, B4
7-54	K690300018G	中間軸メタル342	1	0		B3
	HM1700-0607AG	中間軸メタル414	0	1		
7-55	K6111000010	30中間軸456	1	0		B4
	HM1700-0606Z0	30中間軸528	0	1		
7-56						

HMC1560・1720

7 テンション



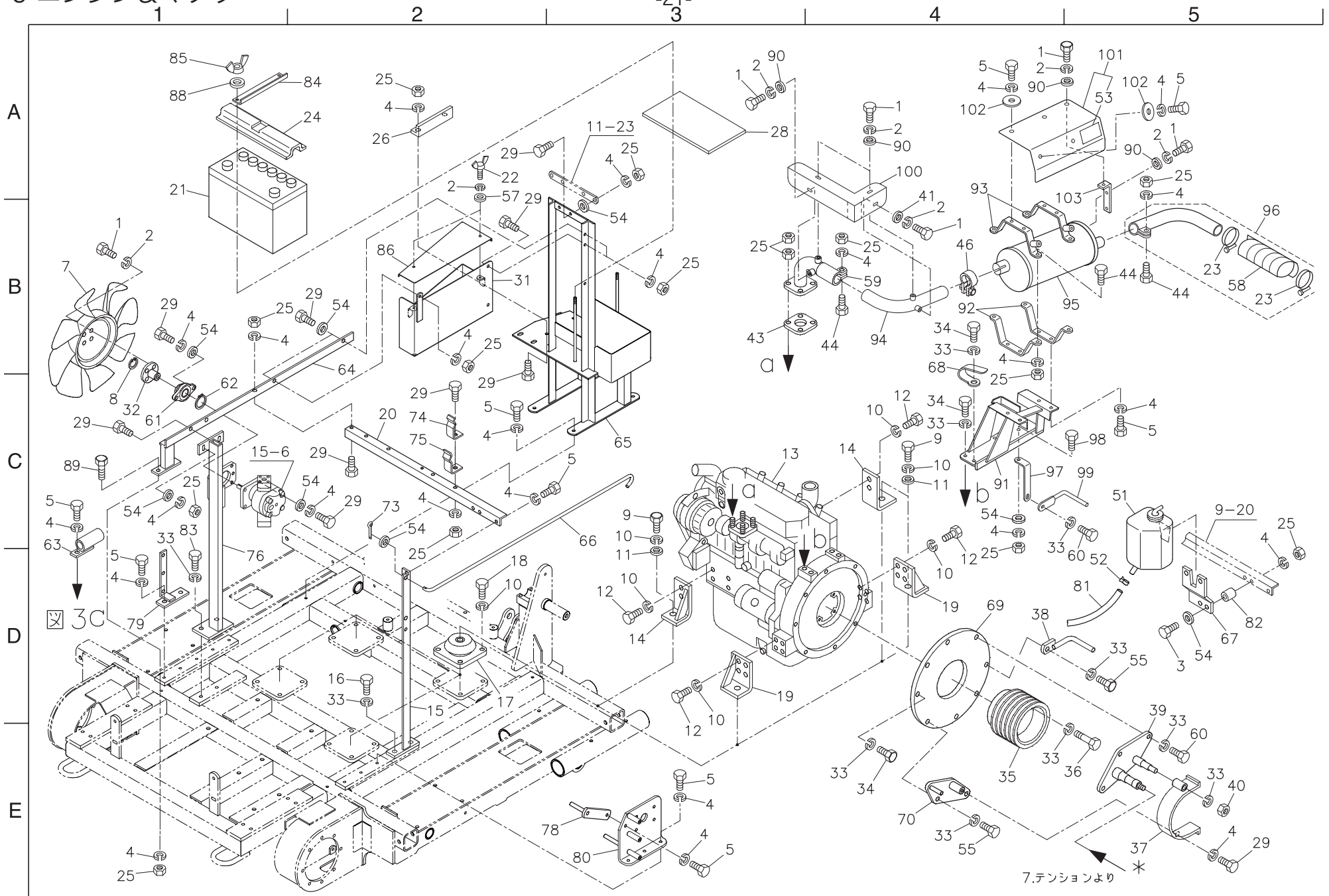
8 ナイフ



カテ 番号	コード番号	部 品 名 称	個数		備考	位置
			1560	1720		
8-1	K811015500R	ナイフ軸Ass'y1550	1	0		D5
	K811017000R	ナイフ軸Ass'y1700	0	1		
8-2	K6083000078	11取付ピン32	60	70		C3
8-3	K252000004B	ハンマーナイフ6110	120	140		C3
8-4	K0143100002	10さらばね付きナット	60	70		C3
8-5	K0825065090	オイルシールMHSA50659	0	1		B4
8-6	K6204000402	ナイフ軸メタルフタ	1	1		C1
8-7	K0679063080	Pベアリング6308LLUC3	2	2		C1, C5
8-8	K8010000090	ナイフ軸メタル左Ass'y	1	1		B5
8-9	K0200080002	8Sワッシャー	28	28		A2, A4他
8-10	K0000080202	8ボルト20	10	10		B5, C5他
8-11	K0000080252	8ボルト25	12	12		A4, D1他
8-12	K5300000072	ナイフ軸草巻付防止板320	2	2		B5, D2
8-13	K0100080002	8ナット	8	8		A3, D3他
8-14	K5076014602	6SPHC座金1460	2	2		A3, E3
8-15	K0200140002	14Sワッシャー	2	2		A3, E3
8-16	K0001140502	14ボルト50P1.5	1	0		A3
8-17	HMB15600702Z0	ナイフ軸カバー左	1	0		A3
	HM1710-0701ZG	ニップルカバー	0	1		A2
8-18	K0000080152	8ボルト15	8	8		B3, E3
8-19	HM1710-0702A2	シールハウジング	0	1		A3
8-20	K8010000060	40径ナイフ軸メタルAss'y	1	1		B1
8-21	K6903000092	ナイフ軸メタル90106	1	1		C1
8-22	HMB15600701ZG	ナイフカバー側板ツギ板	2	2		E2
8-23	K5011040522	1SPCC座金4052	1~2	1~2	調整用	E3
8-24						
8-25	K242300007D	ナイフ軸プーリー40170	1	1		D3
8-26	K0500807550	8両丸キー755	1	1		D3
8-27						
	K0003080552	8ボルト55	0	2		A3

カテ 番号	コード番号	部 品 名 称	個数		備考	位置
			1560	1720		
8-28	K5000080002	8ワッシャー	0	2		A2
8-29	K1440000010	グリスニップル	2	2		A2, A3他
8-30	K6212001582	8.5STKMカラー1722	0	2		A2
8-31	K6903000132	ナイフ軸メタル左	1	1		B5
8-32	K6204000512	ナイフ軸メタルフタ左	1	1		C5
8-33	K6212001692	40STKMカラー502.5	2	1		B4, B5
8-34	K0071000122	14ニップル孔付ボルト50	1	2		A3, E4
8-35	HM1710-0703Z2	ナイフ軸カラー	0	1		A3, E4
8-36	K0028060100	6ステンレスホーローセット10	0	1		A3
8-37	K0000060152	6ボルト15	0	4		A3
8-38	K0200060002	6Sワッシャー	0	4		A3
8-39	K0000060252	6ボルト25	4	0		A3
8-40						
8-41	K0213060001	6さらばね座金1H	4	0		A3

9 エンジン&マフラ

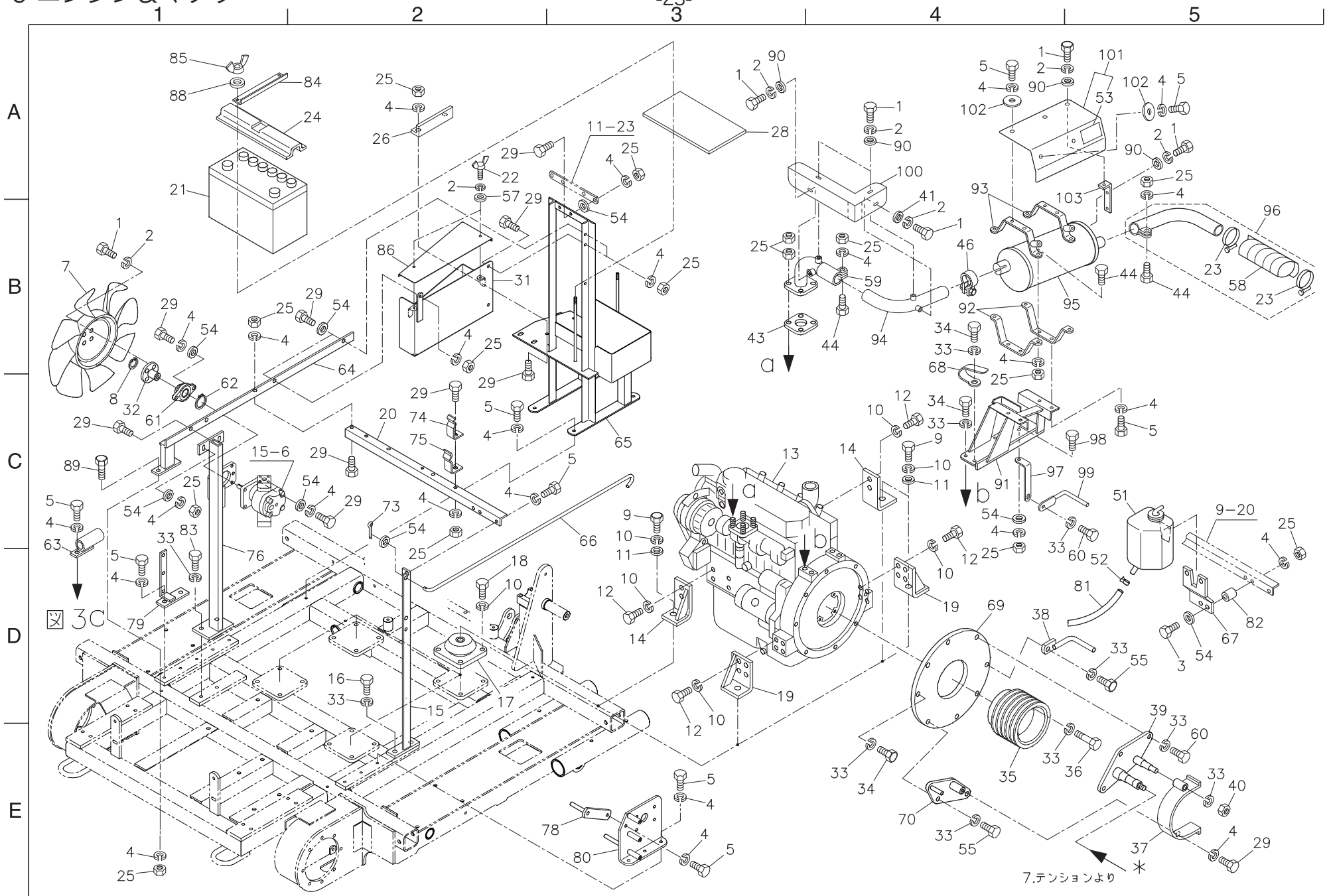


カタログ 番号	コード番号	部 品 名 称	個数		備考	位置
			1560	1720		
9- 1	K0000060152	6ボルト15	11	11		A3, A4他
9- 2	K0200060002	6Sワッシャー	12	12		A3, A4他
9- 3	K0000080402	8ボルト40	2	2		D 5
9- 4	K0200080002	8Sワッシャー	62	62		A2, A3他
9- 5	K0000080152	8ボルト15	21	21		D1, E3他
9- 6						
9- 7	30H4800501	クーリングファン	1	1		B 1
9- 8	K0402013001	ストップリングR13	1	1		C 1
9- 9	K0000120252	12ボルト25	4	4		C3, C4
9-10	K0200120002	12Sワッシャー	32	32		C3, C4他
9-11	K5000120002	12ワッシャー	4	4		C4, D3
9-12	K0009120302	12小形ボルト30P1.25	12	12		C4, D3他
9-13	K2602000200	三菱エンジンS4L2-E331KMA	1	1		C 3
9-14	K735500028D	エンジン取付金左	2	2		C4, D3
9-15	HMA15600904ZV	ラジエター補助ステー右	1	1		D 2
9-16	K0010080152	8調質ボルト15	2	2		D 2
9-17	K4042000050	カップマウントRC40	4	4		D 2
9-18	K0000120202	12ボルト20	16	16		D 2
9-19	K735500027D	エンジン取付金右	2	2		D3, D4
9-20	HMA15600903AV	補助ステーツギ金	1	1		C 2
9-21	K3600000180	バッテリー-FX105D31R	1	1		A 1
9-22	K0022060152	6蝶ボルト15	2	2		A 2
9-23	K4260000200	ジュビリーバンド2A	2	2		B 5
9-24	K716300014D	バッテリーカバー	1	1		A 2
9-25	K0100080002	8ナット	33	33		A2, A3他
9-26	HMC15600802ZV	バッテリー止め金	1	1		A 2
9-27						
9-28	HMC15600803ZO	2板ゴム170300	1	1		A 3
9-29	K0000080202	8ボルト20	19	19		B1, C1他
9-30						

カタログ 番号	コード番号	部 品 名 称	個数		備考	位置
			1560	1720		
9-31	HMB15601106ZV	工具箱	1	1		B 2
9-32	HM1560-0814Z2	クーリングファン取付金	1	1		C 1
9-33	K0200100002	10Sワッシャー	7	7		C4, C5他
9-34	K0001100202	10ボルト20P1.25	6	6		C4, C5他
9-35	K2424000012	B5エンジンプーリー175	1	1		E 4
9-36	K0014100602	10調質ボルト60P1.25	4	4		E 5
9-37	K7360000042	エンジン用ベルトストッパー	1	1		E 5
9-38				1		
9-39	K7355000492	ベルトストッパー取付板	1	1		D 5
9-40	K0100100002	10ナット	1	1		E 5
9-41						
9-42						
9-43	30A3000200	EXガスケット	1	1		B 3
9-44	K0000080302	8ボルト30	6	6		B5, C4
9-45						
9-46	MM31777201	マフラークランプ	1	1		B 4
9-47						
9-48						
9-49						
9-50						
9-51	MM315437	リザーブタンク	1	1		C 5
9-52	MM317417	クランプ	4	4		D 5
9-53	K4205001540	高温部注意ラベル	1	1		A 5
9-54	K5000080002	8ワッシャー	13~ 17	13~ 17		B1, C1他
9-55	K0001100252	10ボルト25P1.25	2	2		D5, E4
9-56						
9-57	K5000060002	6ワッシャー	2	2		A 2
9-58	K4230000040	1.6断熱板301000	1	1		B 5
9-59	K789900058T	マフラー排気管	1	1		B 4
9-60	K0001100302	10ボルト30P1.25	4	4		E 5

HMC1560・1720

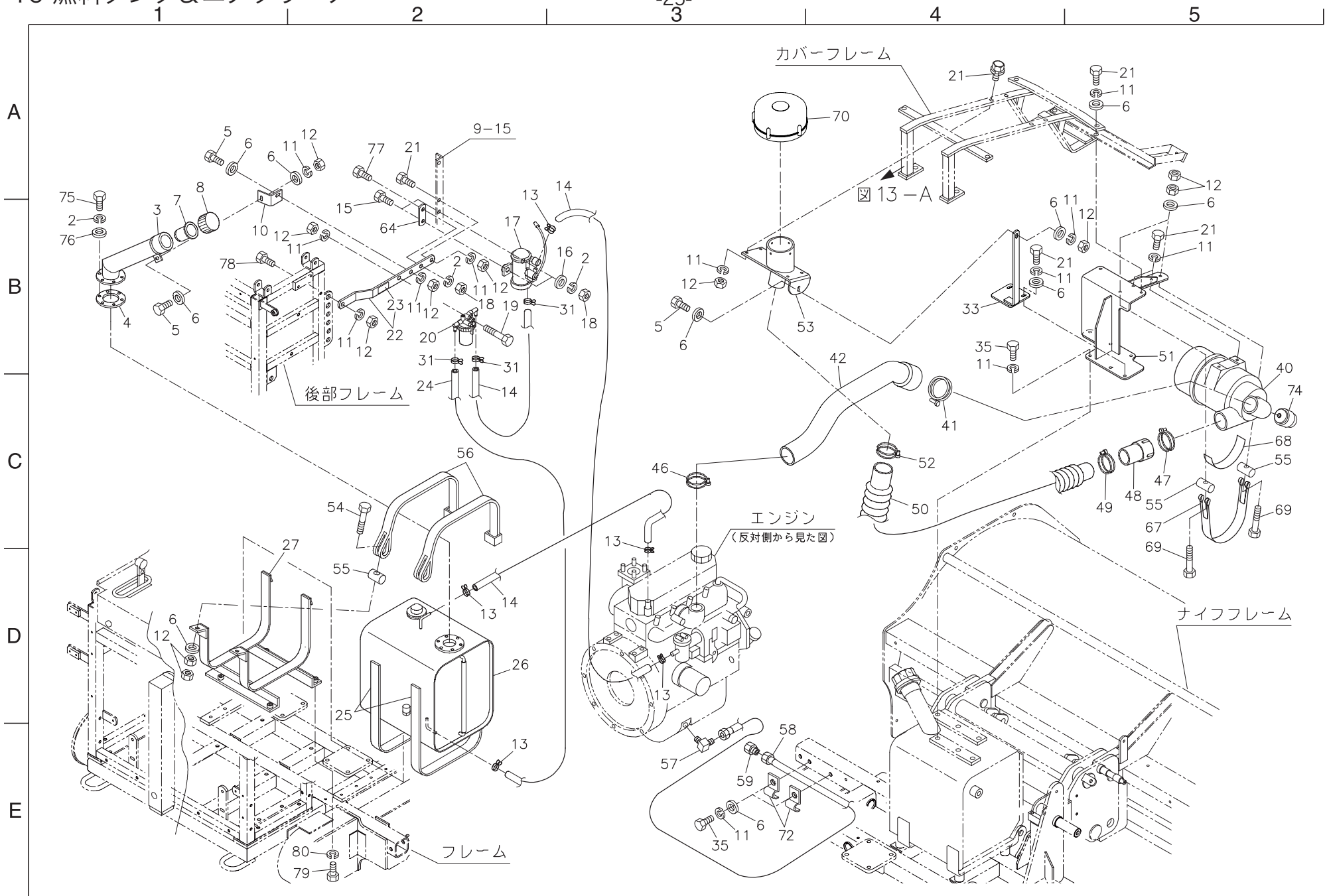
9 エンジン&マフラ



カタログ 番号	コード番号	部品名称	個数		備考	位置
			1560	1720		
9-61	K0663005000	ヒシフランジュニットUFL005	1	1		C1
9-62	K0401025001	ストップリングS25	1	1		C1
9-63	K735500012V	ドレンホースホルダー	1	1		C1
9-64	HM1560-0905BV	ラジエター補助ステー左	1	1		B2
9-65	HMC15600801ZV	バッテリー台	1	1		C3
9-66	K6173000172	カバー止メ軸右	1	1		C3
9-67	K5270000492	リザーブタンク取付板	1	1		D5
9-68	K4281000030	10.5ハーネスクランプ50	1	1		C5
9-69	K510100047D	フライホイールカバー	1	1		D4
9-70	K735500051D	ベルトストッパー取付金	1	1		E4
9-71						
9-72			1	1		
9-73	K0300020202	2割ピン20	1	1		C2
9-74	K1090000108	ロッド受けB	1	1		C2
9-75	K5270002052	ロッド受けA	1	1		C2
9-76	HM1560-1006ZD	油圧モータ取付金	1	1		D1
9-77						
9-78	HMA15600812Z2	ベルトストッパー	1	1		E3
9-79	HM1560-1113ZV	カバー止メ金	1	1		D1
9-80	HMC15600808ZV	テンションプーリー取付台	1	1		E3
9-81	MM407371	リザーブタンク用ホース	1	1		D5
9-82	K6212001582	8.5STKMカラー1722	2	2		D5
9-83	K0000100252	10ボルト25	2	2		C1
9-84	HMB15600802ZV	バッテリー固定金	1	1		A1
9-85	K0140080002	8ちょうナット	2	2		A1
9-86	HMB15601107ZV	工具箱蓋	1	1		B2
9-87						
9-88	K0210080002	8さらばねL	2	2		A1
9-89	K0000080502	8ボルト50	1	1		C1
9-90	K5011606202	1.6SPCC座金620	7	7		A3, B4他

カタログ 番号	コード番号	部品名称	個数		備考	位置
			1560	1720		
9-91	HMC15600904ZU	マフラー取付台	1	1		C4
9-92	K527600051T	マフラー取付板	2	2		B4
9-93	HMC15600905ZT	マフラー取付金	2	2		B4
9-94	HMC15600906ZT	マフラー接続管	1	1		B4
9-95	HMC15600907ZT	マフラー	1	1		B4
9-96	HMC15600908AO	マフラーテールパイプCOMP	1	1		B5
9-97	HMC15600910ZD	マフラー支え金	1	1		C4
9-98	K0000080252	8ボルト25	1	1		C5
9-99	HMC15600911ZD	ベルトストッパー	1	1		C4
9-100	HMC15600912ZT	マフラー排気管カバー	1	1		B4
9-101	HMC15600913AO	マフラーカバーCOMP	1	1		A5
9-102	K5012308242	2.3SPCC座金824	4	4		A4, A5
9-103	HMC15600915ZU	マフラーカバー支え金	1	1		A5

10 燃料タンク&エアクリーナ

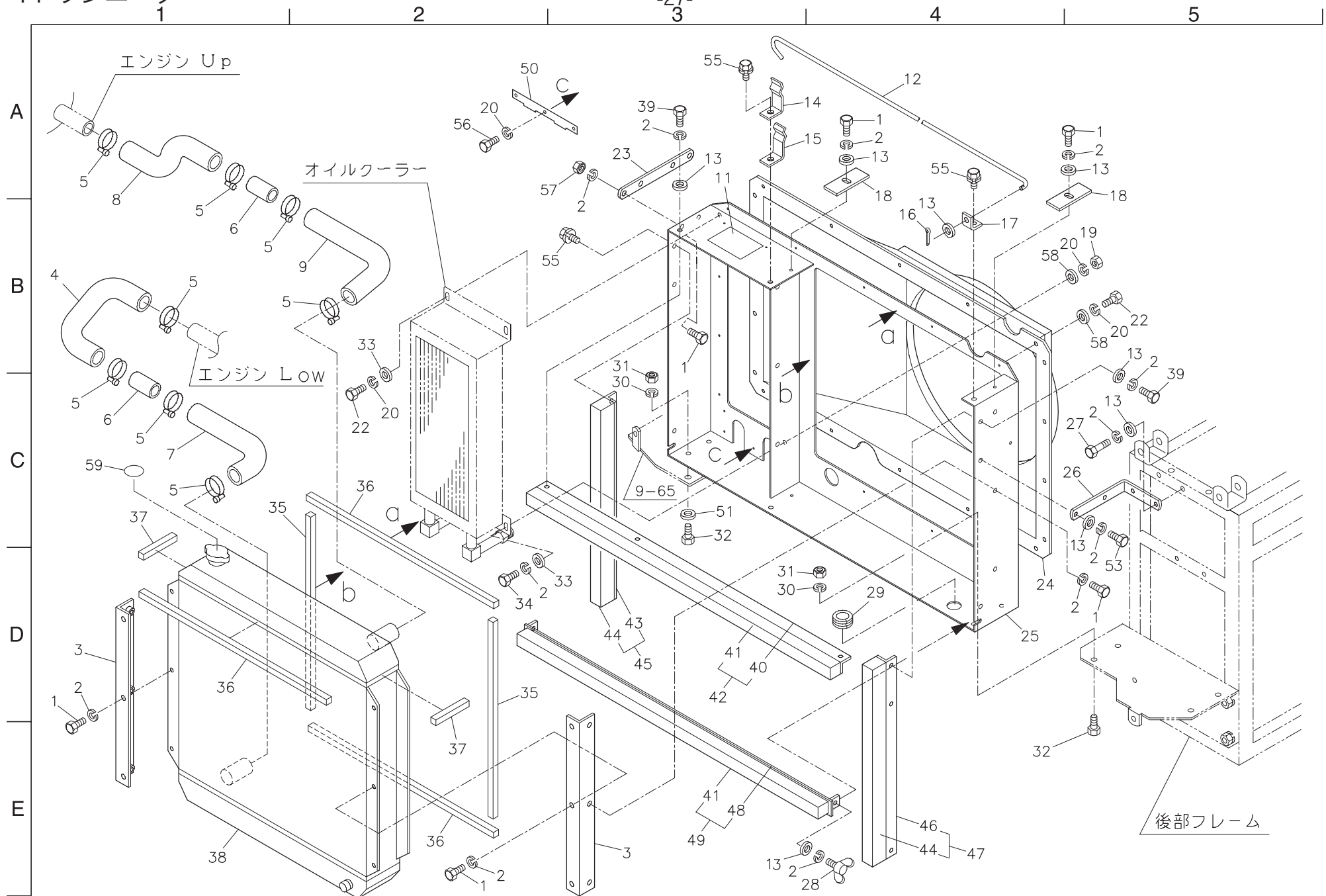


カタログ 番号	コード番号	部品名称	個数		備考	位置
			1560	1720		
10-1						
10-2	K0200060002	6Sワッシャー	9	9		B1, B3
10-3	HM1560-0810Z2	給油口	1	1		B1
10-4	K4031000280	給油口パッキン	1	1		B1
10-5	K0000080252	8ボルト25	3	3		A1, B1他
10-6	K5000080002	8ワッシャー	15	15		A1, B1他
10-7	K3420000040	ストレーナFS-45	1	1		A1
10-8	K1310000110	フィルターキャップ	1	1		A1
10-9						
10-10	HM1560-0811Z2	給油口支工金	1	1		B1
10-11	K0200080002	8Sワッシャー	21	21		A1, B1他
10-12	K0100080002	8ナット	14	14		A1, B1他
10-13	MF661011	ホースクランプ	6	6		A2, C3他
10-14	MS602121	ヒューエルホース	3	3		A3, B2
10-15	K0000060302	6ボルト30	2	2		A2
10-16	K5012306202	2.3SPCC座金620	2	2		B2
10-17	MM20054301	ポンプAss'y	1	1		B2
10-18	K0100060002	6ナット	3	3		B3
10-19	K0003080702	8ボルト70	1	1		B2
10-20	MM130552	ストレーナーAss'y	1	1		B2
10-21	K0000080202	8ボルト20	7	7		A5, B4他
10-22	HMA15600914Z0	フレーム継ぎ板COMP	1	1		B2
10-23	K4209001010	DIESELマーク	1	1		B2
10-24	MS602147	ヒューエルホース	1	1		B2
10-25	K4033000340	2板ゴム401230	2	2		D2
10-26	K2720000080	燃料タンク33	1	1		D2
10-27	HM1560-0809ZD	燃料タンク取付台	1	1		C1
10-28						
10-29						
10-30						
10-31	MS660164	クリップ	3	3		B2
10-32						
10-33	HMC15601109ZD	プレクリーナ固定金	1	1		B4
10-34						
10-35	K0000080152	8ボルト15	6	6		A4, B4
10-36						
10-37						
10-38						
10-39						
10-40	30H3003700	エアクリーナ	1	1		B5

カタログ 番号	コード番号	部品名称	個数		備考	位置
			1560	1720		
10-41	F430007701	ホースクランプ	1	1	φ71~77	C4
10-42	31A3004900	エアホース	1	1		B4
10-43						
10-44						
10-45						
10-46	F430006701	ホースクランプ	1	1	φ62~67	C3
10-47	K4261036000	4669クランプ	1	1		C5
10-48	HM1560-0912ZD	エアインレットパイプ	1	1		C5
10-49	F430007201	ホースクランプ	1	1	φ66~72	C5
10-50	32A3001500	エアホース	1	1		C4
10-51	HMC15601106ZD	エアクリーナ取付台	1	1		B5
10-52	MF661031	ホースクランプ	1	1	φ64~67	C5
10-53	HMC15600901AD	プレクリーナパイプ	1	1		B4
10-54	K0000080502	8ボルト50	2	2		C2
10-55	K6150000082	バンド締付軸	4	4		D2, C5
10-56	K7351000012	燃料タンク締付バンド	2	2		C2
10-57	K3001120002-Y	90エルボ1033-12	1	1		E3
10-58	K3140000180	2556-08ホース4-1180	1	1		D4
10-59	K1420000022-Y	ドレンホース用PF1/2ネジ	1	1		D3
10-60						
10-61						
10-62						
10-63						
10-64	K5141000122	スローリターンバルブ用座金	1	1		A2
10-65						
10-66						
10-67	HMA15600911Z2	エアクリーナ締付バンド	1	1		C5
10-68	K4033000520	4板ゴム40260	1	1		C5
10-69	K0000080602	8ボルト60	2	2		C5
10-70	HMC15600902Z0	プレクリーナEN3-75/250	1	1		A4
10-71						
10-72	K5211000022	ドレンホース止メ金	2	2		E3
10-73						
10-74	JP9119360	エアクリーナインジケータ	1	1		C5
10-75	K0000060152	6ボルト15	6	6		B1
10-76	K5012306162	2.3SPCC座金616	6	6		B1
10-77	K0000060202	6ボルト20	1	1		A2
10-78	K0000080502	8ボルト50	1	1		B1
10-79	K0000100252	10ボルト25	4	4		E1
10-80	K0200100002	10Sワッシャー	4	4		E1

HMC1560・1720

11 ラジエータ

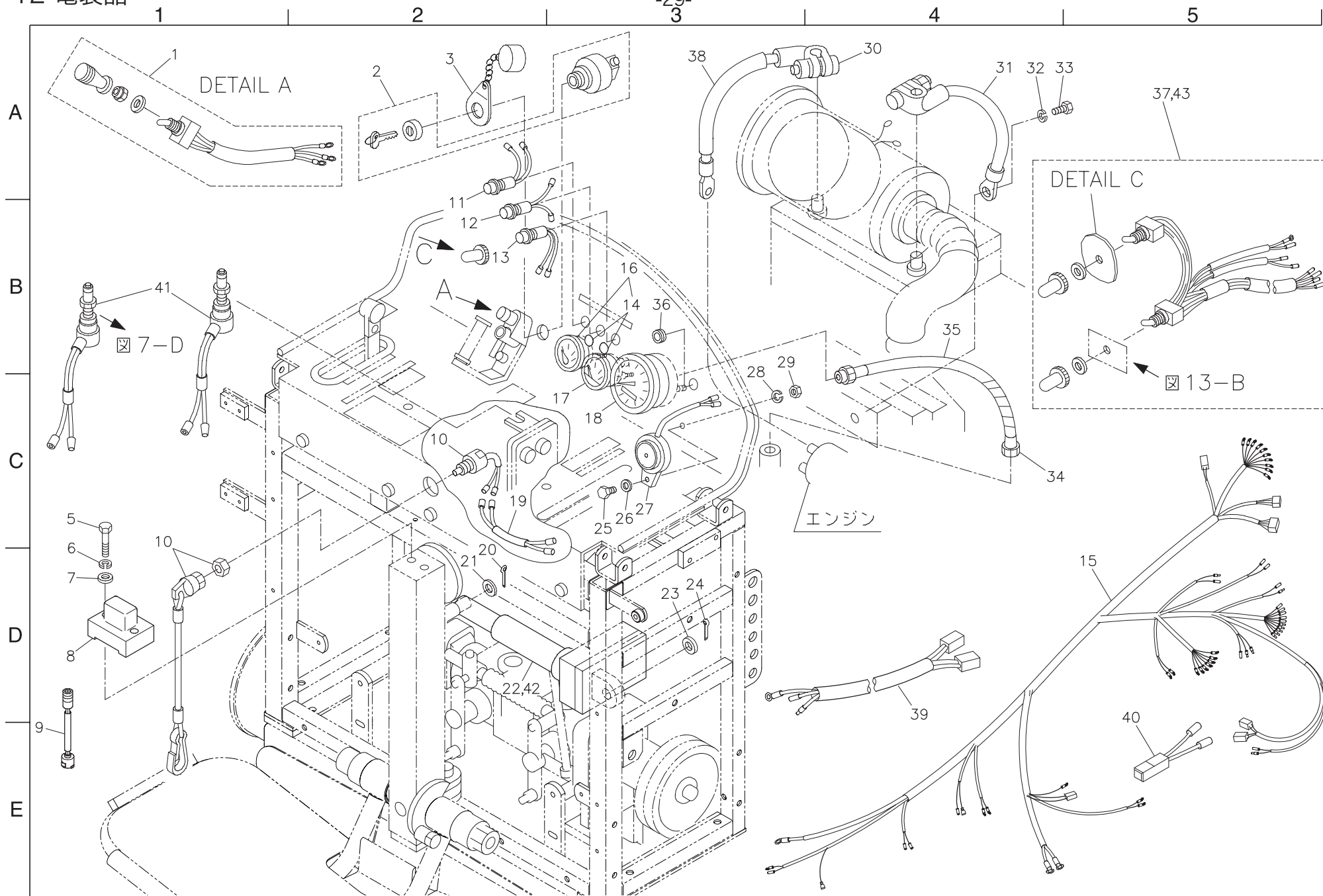


カタログ 番号	コード番号	部品名称	個数		備考	位置
			1560	1720		
11-1	K0000080202	8ボルト20	10	10		A4, D5
11-2	K0200080002	8Sワッシャー	18	18		A3, A4他
11-3	HM1560-0902ZD	ラジエター取付金	2	2		D1, E3
11-4	31A4700201	ウォーターホース	1	1		B1
11-5	MF661021	ホースクランプ	8	8	φ40~43	A1, B1他
11-6	K6212003582	28STKMカラー34.880	2	2		B1, C1
11-7	HM1560-0923ZO	ウォーターホースラジエターローア	1	1		C1
11-8	HM1560-0924ZO	ウォーターホースエンジンアウト	1	1		A1
11-9	HM1560-0922ZO	ウォーターホースラジエターアッパー	1	1		B3
11-10						
11-11	K4205001380	高圧洗浄禁止ラベル	1	1		A3
11-12	HM1560-1110Z2	カバー止メ軸左	1	1		A4
11-13	K5000080002	8ワッシャー	10	10		A3, A4他
11-14	K1090000108	ロッド受けB	1	1		A4
11-15	K5270002052	ロッド受けA	1	1		A4
11-16	K0300020202	2割ピン20	1	1		B4
11-17	HM1560-1112Z2	ロッド掛ケ金	1	1		B4
11-18	HM1560-0909ZD	ラジエターボックス防塵板	2	2		A4, A5
11-19	K0100060002	6ナット	2	2		B5
11-20	K0200060002	6Sワッシャー	25	25		B5, C2
11-21						
11-22	K0000060152	6ボルト15	18	18		B5, C2
11-23	HM1560-0903Z2	ラジエターボックス取付板	1	1		A3
11-24	HMA15600906ZO	シュラウド	1	1		D4
11-25	HMB15600906BD	ラジエターボックス	1	1		D4
11-26	HM1560-0904C2	ラジエターボックス取付金	1	1		C4
11-27	K0000080502	8ボルト50	2	2		C5
11-28	K0022080202	8蝶ボルト20	2	2		E3
11-29	K0900300300	膜付グロメットC30SG30A	1	1		D4
11-30	K0200100002	10Sワッシャー	4	4		B3, D3

カタログ 番号	コード番号	部品名称	個数		備考	位置
			1560	1720		
11-31	K0100100002	10ナット	4	4		B3, D3
11-32	K0000100202	10ボルト20	4	4		C3, E4
11-33	K5012306162	2.3SPCC座金616	4	4		C2, D3
11-34	K0000060202	6ボルト20	2	2		D2
11-35	K4220000230	10ウレタンスポンジ10500	2	2		C1, D2
11-36	K4220000220	10ウレタンスポンジ10550	3	3		C2, D1他
11-37	K4220000240	10ウレタンスポンジ1095	2	2		C1, E2
11-38	K2730000010	ラジエター	1	1		E1
11-39	K0000080152	8ボルト15	2	2		A3, B5
11-40	HM1560-0915ZD	ボックス防塵金上	1	1		D3
11-41	K4220000190	30ウレタンスポンジ30890	2	2		E3
11-42	HM1560-0914ZO	ボックス防塵金上COMP	1	1		D3
11-43	HM1560-0919ZD	ボックス防塵金前	1	1		D3
11-44	K4220000200	40ウレタンスポンジ30500	2	2		D3, E4
11-45	HM1560-0918ZO	ボックス防塵金前COMP	1	1		D3
11-46	HM1560-0921ZD	ボックス防塵金後	1	1		E4
11-47	HM1560-0920ZO	ボックス防塵金後COMP	1	1		E4
11-48	HMB15600908ZD	ボックス防塵金下	1	1		E3
11-49	HMB15600907ZO	ボックス防塵金下COMP	1	1		E3
11-50	HMA15600907AD	ラジエターボックス防塵板下	1	1		A2
11-51	K5000100002	10ワッシャー	2	2		C3
11-52						
11-53	K0000080252	8ボルト25	2	2		C5
11-54						
11-55	K0021080152	8フランジ付ボルト15	5	5		A3, A4他
11-56	K0000060102	6ボルト10	3	3		A2
11-57	K0100080002	8ナット	2	2		A3
11-58	K5011606202	1.6SPCC座金620	18	18		B4, B5他
11-59	K4205001970	高温部・冷却液噴出注意ラベル	1	1		C1

HMC1560・1720

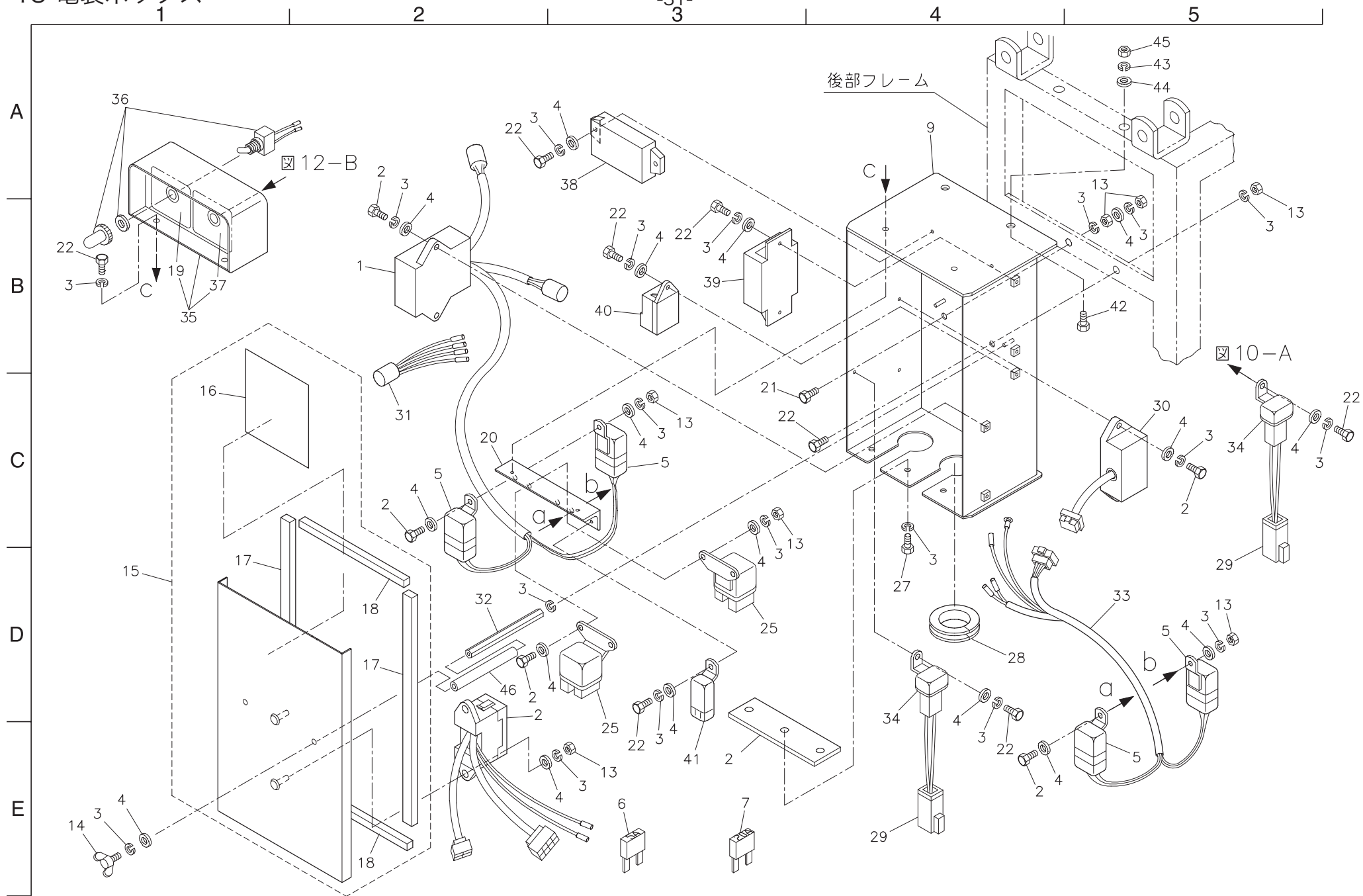
12 電装品



カタログ 番号	コード番号	部 品 名 称	個数		備考	位置
			1560	1720		
12- 1	K 3 6 6 2 0 0 0 0 3 0	オートリタン式スイッチET115G	1	1		A 1
12- 2	J P 0 4 4 5 3 5 0	メインスイッチ	1	1		A 2
12- 3	K 1 3 1 0 0 0 0 0 8 0	スイッチ用ゴムキャップAss'y	1	1		A 2
12- 4						
12- 5	K 0 0 0 0 0 6 0 3 0 2	6ボルト30	2	2		C 1
12- 6	K 0 2 0 0 0 6 0 0 0 2	6Sワッシャー	2	2		D 1
12- 7	K 5 0 0 0 0 6 0 0 0 2	6ワッシャー	2	2		D 1
12- 8	K 3 7 2 0 0 0 0 0 1 0	アナログ式センサスロープアイ30	1	1		D 1
12- 9	H M 1 5 6 0 - 0 8 1 8 Z 0	水平センサー延長配線	1	1		E 1
12-10	K 3 6 7 1 0 0 0 1 4 0	エマージェンシースイッチUSA1G	1	1		C1,C2
12-11	M M 2 0 1 1 2 4	パイロットランプ (青)	1	1		B 2
12-12	M M 2 0 1 1 2 3	パイロットランプ (黄)	1	1		B 2
12-13	M M 2 0 1 1 2 2	パイロットランプ (赤)	1	1		B 2
12-14	K 4 2 2 9 0 0 0 0 2 0	通気性防塵シール20	2	2		B 3
12-15	H M C 1 5 6 0 0 8 0 4 B 0	配線	1	1		D 4
12-16	K 9 4 0 0 0 0 0 0 1 0	燃料計52BG2COMP	1	1		B 3
12-17	3 2 A 9 0 6 1 0 0	サーモメーター	1	1		C 3
12-18	J P 0 1 0 0 2 6 0	タコメーター	1	1		C 3
12-19	K 3 6 2 0 0 0 0 6 0 0	延長配線150	1	1		C 2
12-20	K 0 3 0 0 0 3 2 2 5 2	3.2割ピン25	1	1		D 2
12-21	K 5 0 0 0 1 2 0 0 0 2	12ワッシャー	1	1		D 2
12-22	K 3 8 3 0 0 0 0 0 1 0	100電動シリンダー303	1	1		D 2
12-23	K 5 0 1 2 3 1 6 2 8 2	2.3SPCC座金1628	1	1		D 3
12-24	K 0 3 0 0 0 4 0 3 2 2	4割ピン32	1	1		D 3
12-25	K 0 0 0 0 0 5 0 2 0 2	5ボルト20	1	1		C 3
12-26	K 5 0 0 0 0 5 0 0 0 2	5ワッシャー	1	1		C 3
12-27	K 3 7 0 0 0 0 0 0 1 0	ブザーEBM-12型	1	1		C 3
12-28	K 0 2 0 0 0 5 0 0 0 2	5Sワッシャー	1	1		B 3
12-29	K 0 1 0 0 0 5 0 0 0 2	5ナット	1	1		B 3
12-30	K 3 6 1 0 0 0 0 3 2 0	+バッテリー配線1400	1	1		A 3

カタログ 番号	コード番号	部 品 名 称	個数		備考	位置
			1560	1720		
12-31	K 3 6 1 1 0 0 0 4 1 0	バッテリーアースコード600	1	1		A 4
12-32	K 0 2 0 0 1 2 0 0 0 2	12Sワッシャー	1	1		A 4
12-33	K 0 0 0 9 1 2 0 2 5 2	12小形ボルト25P1.25	1	1		A 4
12-34	J P 0 3 0 1 1 0 0	タコケーブル	1	1		B 4
12-35	K 4 2 3 0 0 0 0 0 1 0	1.6断熱板12500	1	1		C 4
12-36	K 0 9 0 0 3 0 0 1 4 0	膜付グロメットC30SG14A	3	3		B 3
12-37	H M A 1 5 6 0 0 8 1 0 Z 0	切換スイッチ配線	1	1		C 5
12-38	K 3 1 9 5 0 1 3 0 0 0	15コルゲートチューブ1300	1	1		A 3
12-39	H M C 1 5 6 0 0 8 0 5 Z 0	ソレノイドバルブ配線	1	1		D 4
12-40	K 3 7 3 0 0 0 0 0 1 0	ダイオードユニットV087860	1	1		E 5
12-41	K 3 6 7 1 0 0 0 1 5 0	セーフティスイッチV1768A	2	2		B1,D1
12-42	K 3 8 3 0 0 0 0 0 5 0	電動シリンダー303	1	1		D 2
12-43	H M C 1 5 6 0 0 8 1 0 Z 0	切換スイッチ配線	1	1		C 5

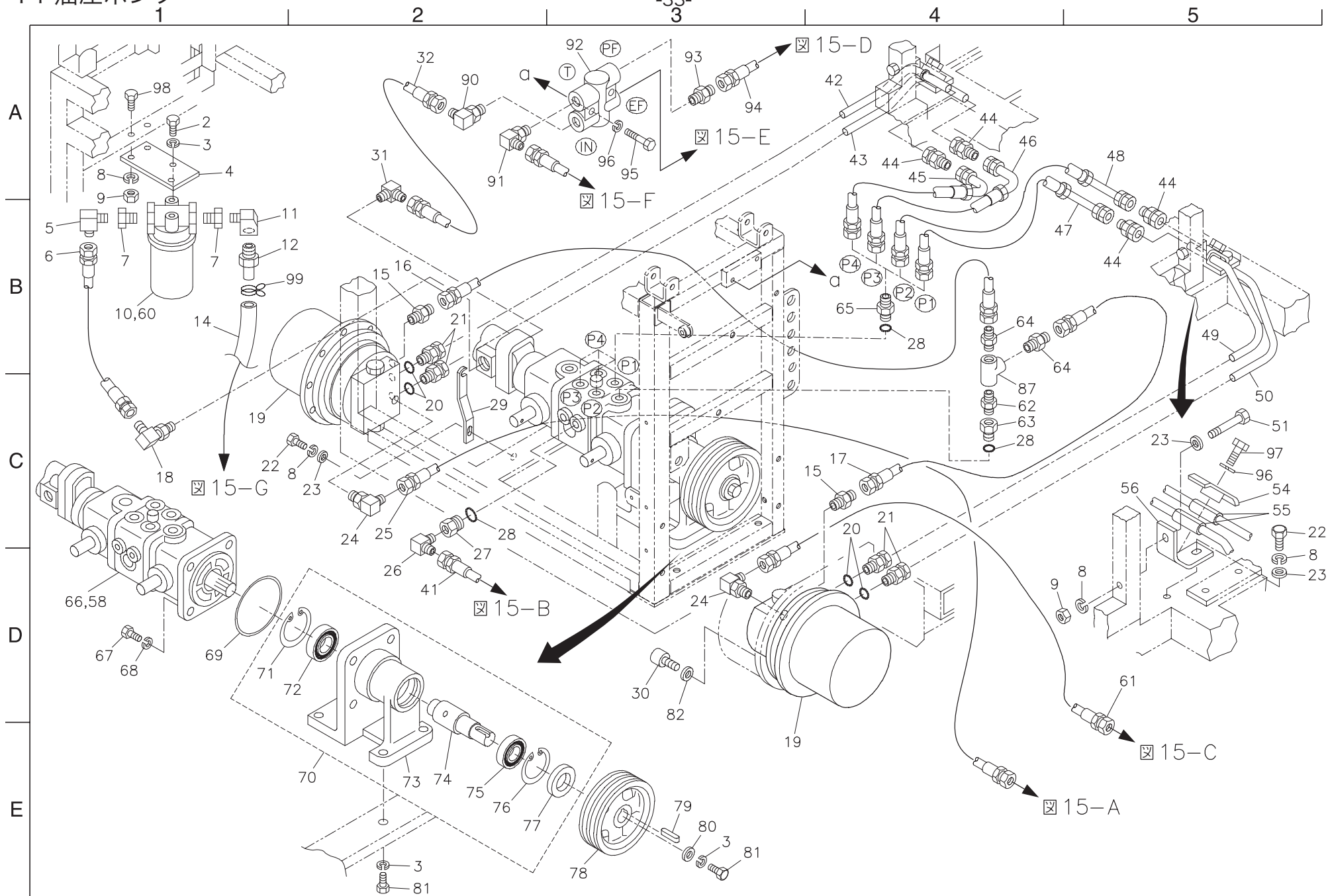
13 電装ボックス



カタログ 番号	コード番号	部品名称	個数		備考	位置
			1560	1720		
13- 1	K 3 6 9 0 0 0 0 0 2 0	水平コントローラーボックス	1	1		B 2
13- 2	K 0 0 0 0 0 6 0 2 0 2	6ボルト20	8	8		A2, A3他
13- 3	K 0 2 0 0 0 6 0 0 0 2	6Sワッシャー	29	29		A2, B3他
13- 4	K 5 0 0 0 0 6 0 0 0 2	6ワッシャー	23	23		A3, B3他
13- 5	K 3 6 8 1 0 0 0 0 1 0	リレーCA1-DC12V-N	4	4		C2, C3他
13- 6	K 3 6 3 1 0 0 0 0 7 0	ミニブレード型ヒューズ5A	11	11		E 3
13- 7	K 3 6 3 1 0 0 0 0 9 0	ミニブレード型ヒューズ20A	3	3		E 3
13- 8						
13- 9	HMA 1 5 6 0 0 8 0 1 C V	電装ボックス	1	1		A 4
13-10						
13-11						
13-12						
13-13	K 0 1 0 0 0 6 0 0 0 2	6ナット	9	9		A5, B5他
13-14	K 0 0 2 2 0 6 0 1 5 2	6蝶ボルト15	2	2		E 1
13-15	HMA 1 5 6 0 0 8 0 2 A 0	電装ボックス蓋COMP	1	1		D 1
13-16	K 4 2 0 9 0 0 0 8 7 0	ヒューズ一覧表ラベル	1	1		C 1
13-17	K 4 2 2 0 0 0 0 0 1 0	10ウレタンスポンジ15330	2	2		D1, D2
13-18	K 4 2 2 0 0 0 0 0 3 0	10ウレタンスポンジ10170	2	2		D2, E2
13-19	K 4 2 0 9 0 0 0 8 9 0	シリンダ単複切換マーク	1	1		B 1
13-20	HMA 1 5 6 0 0 8 0 5 Z V	リレー取付金	1	1		C 2
13-21	K 0 0 0 0 0 6 0 4 0 2	6ボルト40	1	1		B 3
13-22	K 0 0 0 0 0 6 0 1 5 2	6ボルト15	11	11		C 3
13-23						
13-24	HMA 1 5 6 0 0 8 0 7 A 0	ヒューズボックス	1	1		D 3
13-25	MM 4 3 1 2 8 2 0 1	グローリレー	2	2		D 3
13-26	HM 1 5 6 0 - 0 8 0 8 Z V	電装ボックス防塵板	1	1		E 3
13-27	K 0 0 0 0 0 6 0 1 0 2	6ボルト10	3	3		D 4
13-28	K 0 9 0 0 3 0 0 4 2 0	膜付グロメットC30SG42A	2	2		D 4
13-29	K 3 6 2 0 0 0 0 7 2 0	ヒューズブルリンク	2	2		C5, E4
13-30	HMC 1 5 6 0 0 8 0 7 Z 0	ファン制御ユニット	1	1		C 5

カタログ 番号	コード番号	部品名称	個数		備考	位置
			1560	1720		
13-31	K 3 6 2 0 0 0 0 0 5 0	水平センサー用配線	1	1		C 2
13-32	HMA 1 5 6 0 0 8 0 4 Z 2	2-M6付六角シャフト125	2	2		D 2
13-33	HM 1 5 6 0 - 0 8 2 1 Z 0	ファン制御ユニット配線	1	1		D 5
13-34	K 3 6 3 1 0 0 0 1 0 0	プラグインヒューズ50A	2	2		C5, D4
13-35	HMA 1 5 6 0 0 8 0 8 A 0	スイッチパネルCOMP	1	1		B 1
13-36	K 3 6 6 2 0 0 0 1 1 0	ナショナルスイッチWD1011	1	1		A 1
13-37	K 4 2 0 9 0 0 0 2 9 0	ステップ制御切換マーク	1	1		B 1
13-38	1 6 A 1 2 0 2 0 0 1	コントロールタイマ	1	1		A 3
13-39	MM 1 3 0 7 6 7	セーフティリレー	1	1		B 3
13-40	MM 4 3 1 7 6 2	グロータイマ	1	1		B 3
13-41	3 1 A 9 0 0 5 1 0 0	リレー	1	1		E 3
13-42	K 0 0 0 0 0 8 0 5 0 2	8ボルト50	2	2		B 5
13-43	K 0 2 0 0 0 8 0 0 0 2	8Sワッシャー	2	2		A 5
13-44	K 5 0 0 0 0 8 0 0 0 2	8ワッシャー	2	2		A 5
13-45	K 0 1 0 0 0 8 0 0 0 2	8ナット	2	2		A 5
13-46	HMC 1 5 6 0 0 8 0 9 Z 0	保護チューブ	2	2		D 2

14 油圧ポンプ

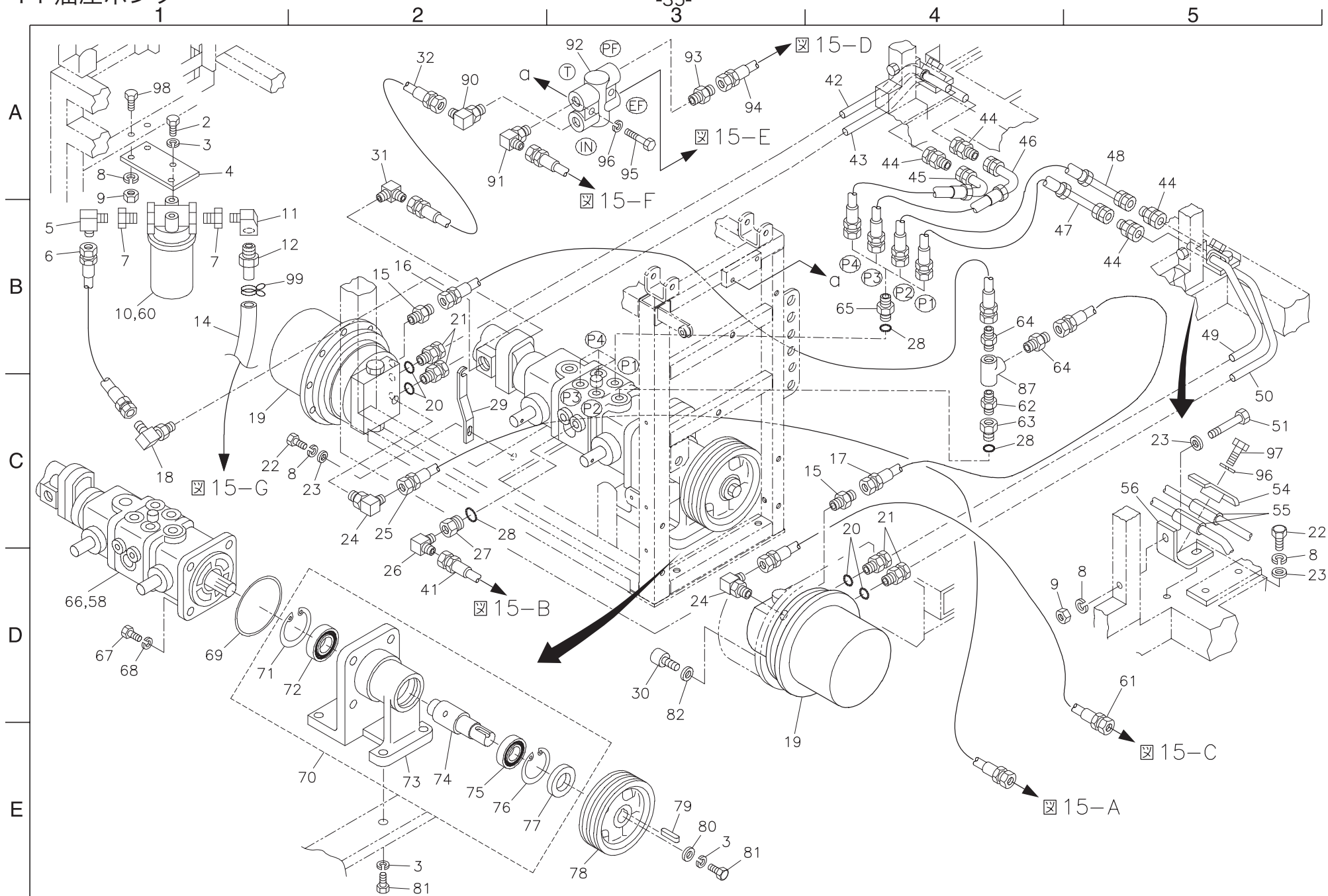


カクダ 番号	コード番号	部品名称	個数		備考	位置
			1560	1720		
14-1						
14-2	K0000100202	10ボルト20	2	2		A1
14-3	K0200100002	10Sワッシャー	7	7		A1, E2他
14-4	K5141000222	フィルター取付板	1	1		A1
14-5	K3001190002-Y	90エルボ1033-19	1	1		B1
14-6	K3145000680	SSC70-19ホース1-250	1	1		B1
14-7	K3024000012-Y	鋳鉄ブッシュ1×3/4	2	2		B1
14-8	K0200080002	8Sワッシャー	7	7		C2, D5
14-9	K0100080002	8ナット	4	4		D4
14-10	K3412000030	フィルターSP08H-10-03	1	1		B1
14-11	K3022120002-Y	メスオスエルボSTE PT3/4	1	1		B1
14-12	K3009000122-Y	特殊PTアダプターMO-JS-19	1	1		B1
14-13						
14-14	K3100601600	WP35-19ホース1600	1	1		B1
14-15	K3008000232-Y	OリングコネクタPF1/4PF1/4	2	2		B2, C3
14-16	K3101211330	WP70-6ホース1-1330	1	0		B2
	K3101211360	WP70-6ホース1-1360	0	1		B2
14-17	K3101210960	WP70-6ホース1-960	1	0		C4
	K3101211000	WP70-6ホース1-1000	0	1		C4
14-18	K3008000052-Y	90アジャスタエルボ1086-19	1	1		C1
14-19	K3270000030	MAGモータ18P-150	2	2		C1, E3
14-20	K0881014000	OリングP14B	4	4		C2, C4
14-21	K3026312061-Y	コネクタKOC12-030E	4	4		B2, C4
14-22	K0000080152	8ボルト15	3	3		C1, C5
14-23	K5000080002	8ワッシャー	5	5		C2, C5他
14-24	K3008000222-Y	90アジャスタエルボPF1/8PF1/4	2	2		C2, D3
14-25	K3100261200	WP35-6ホース6-1200	1	1		C2
14-26	K3001120002-Y	90エルボ1033-12	1	1		D2
14-27	K3029000062-Y	特殊ブッシングPF1/2PT1/235	1	1		D2
14-28	K0881018000	OリングP18B	6	6		B4, C2他

カクダ 番号	コード番号	部品名称	個数		備考	位置
			1560	1720		
14-29	K5220000402	ポンプ止メ板	1	1		C2
14-30	K0024100251	10六角穴付ボルト25	16	16		D3
14-31	K3008000032-Y	90アジャスタエルボ1086-9	1	1		A2
14-32	K3103310780	WP140-9ホース1-780	1	1		A2
14-33						
14-34						
14-35						
14-36						
14-37						
14-38						
14-39						
14-40						
14-41	K3100410700	WP35-12ホース1-700	1	1		D2
14-42	HM1550-1003Z2-Y	モータ配管左P1	1	0		A4
	HM1710-1003Z2-Y	モータ配管左P1	0	1		A4
14-43	HM1550-1004Z2-Y	モータ配管左P2	1	0		A4
	HM1710-1004Z2-Y	モータ配管左P2	0	1		A4
14-44	K3027312081-Y	ニップルKUC12-040E	4	4		A4, A5他
14-45	K3105430750	WP210-12ホース3-750	1	1		A4
14-46	K3105430900	WP210-12ホース3-900	1	1		A4
14-47	K3105430700	WP210-12ホース3-700	1	1		B4
14-48	K3105430850	WP210-12ホース3-850	1	1		A5
14-49	HM1550-1002Z2-Y	モータ配管右P2	1	0		B5
	HM1710-1002Z2-Y	モータ配管右P2	0	1		B5
14-50	HM1550-1001Z2-Y	モータ配管右P1	1	0		C5
	HM1710-1001Z2-Y	モータ配管右P1	0	1		C5
14-51	K0000080502	8ボルト50	2	2		C5
14-52						
14-53						
14-54	K7380000132	配管止メ金	2	2		C5

HMC1560・1720

14 油圧ポンプ

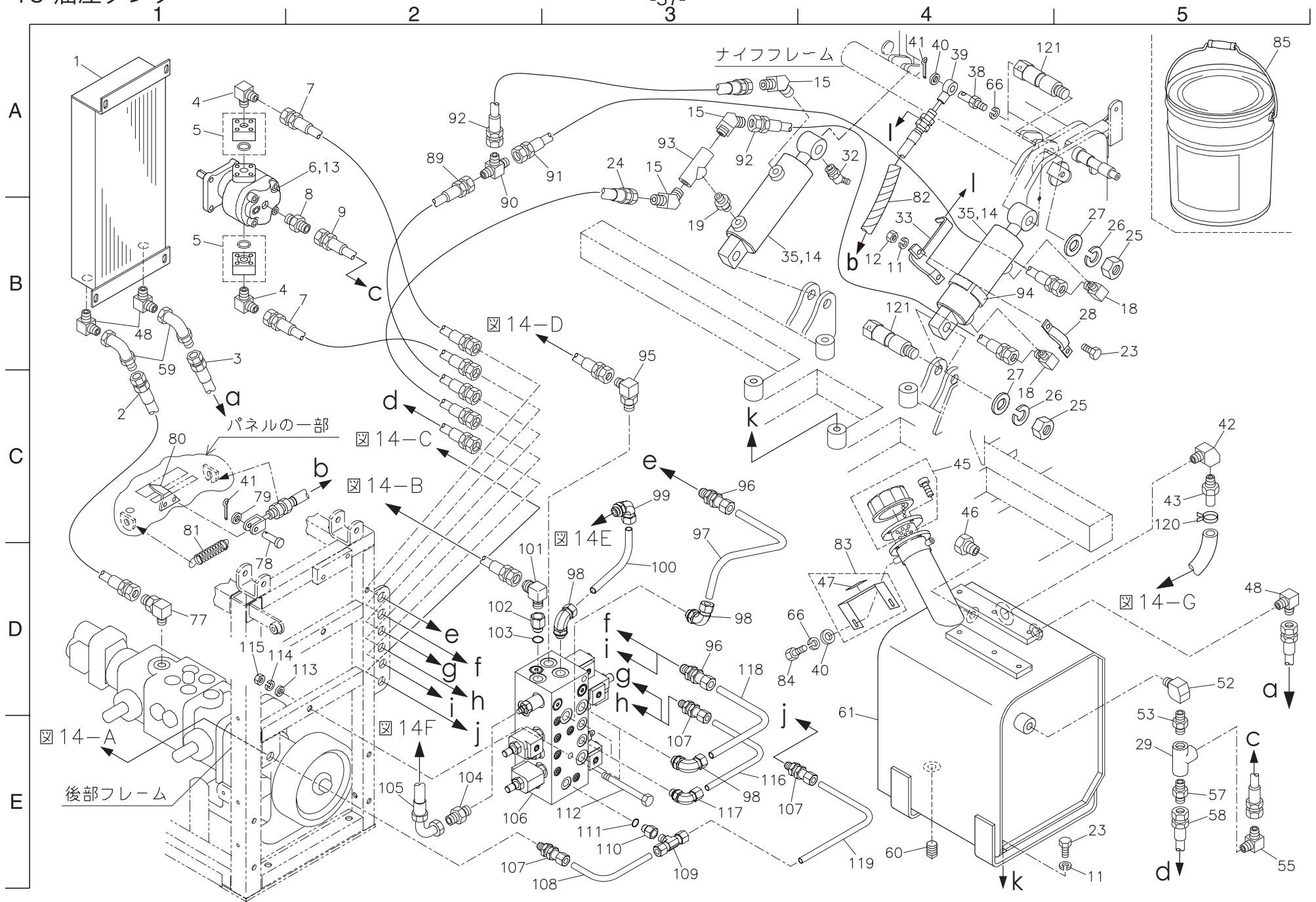


カタログ 番号	コード番号	部品名称	個数		備考	位置
			1560	1720		
14-55	K4032000100	12パイプカバー-50	4	4		C5
14-56	K5276000222	配管受金	2	2		C5
14-57						
14-58	YB070A-51003	PSV2-16ポンプ用シールキット (新)	1	1		D1
14-59						
14-60	K3412000060	交換用フィルターC-SP08H-10	1	1		B1
14-61	K3100260800	WP35-6ホース6-800	1	1		D5
14-62	K3029000211-Y	異径ニップルPT3/8PT1/4	1	1		C4
14-63	K3029000042-Y	特殊ブッシングPF1/2PT3/8	1	1		C4
14-64	K3000060002-Y	アダプター1013-6	2	2		B4
14-65	K3009000092-Y	特殊アダプターPF1/2PF1/2	4	4		B4
14-66	K3241000120	ピストンポンプPSV2-16A	1	1		D1
14-67	K0000120352	12ボルト35	4	4		D1
14-68	K0200120002	12Sワッシャー	4	4		D1
14-69	K0885120000	OリングS120	1	1		D1
14-70	K8010000070	油圧ポンプ軸Ass'y	1	1		E2
14-71	K0402072001	ストップリングR72	1	1		D1
14-72	K0600062070	ベアリング6207	1	1		D2
14-73	K690300010D	ポンプ軸ケース	1	1		E2
14-74	K7380000140	油圧ポンプ軸	1	1		E2
14-75	K0610062060	ベアリング6206RD	1	1		E2
14-76	K0402062001	ストップリングR62	1	1		E2
14-77	K0862000040	オイルシールUE306210	1	1		E2
14-78	HMC15601001ZD	B2Vプーリー25175F	1	1		E3
14-79	K0500707400	7両丸キー740	1	1		E3
14-80	K5074510422	4.5SPHC座金1042	1	1		E3
14-81	K0000100302	10ボルト30	5	5		E2,E3
14-82	K0215100002	10さらばね座金2H	16	16		D3
14-83						
14-84						

カタログ 番号	コード番号	部品名称	個数		備考	位置
			1560	1720		
14-85						
14-86						
14-87	K3021040002-Y	ねじ込みティ-TEFPT1/4	1	1		B4
14-88						
14-89						
14-90	K3008000352-Y	90異径エルボPF3/8PF1/2	1	1		A2
14-91	K3008000032-Y	90アジャスタエルボ1086-9	1	1		A2
14-92	K3371000010	フロープライオリティVPF-06	1	1		A3
14-93	K3009000142-Y	特殊アダプターPF3/8PF3/8	1	1		A3
14-94	K3103310400	WP140-9ホース1-400	1	1		A3
14-95	K0000060502	6ボルト50	2	2		A3
14-96	K0200060002	6Sワッシャー	4	4		A3
14-97	K0000060302	6ボルト30	2	2		C5
14-98	K0000080202	8ボルト20	2	2		A1
14-99	K4260000190	ジュビリーバンド1	1	1		B1

HMC1560・1720

15 油圧タンク

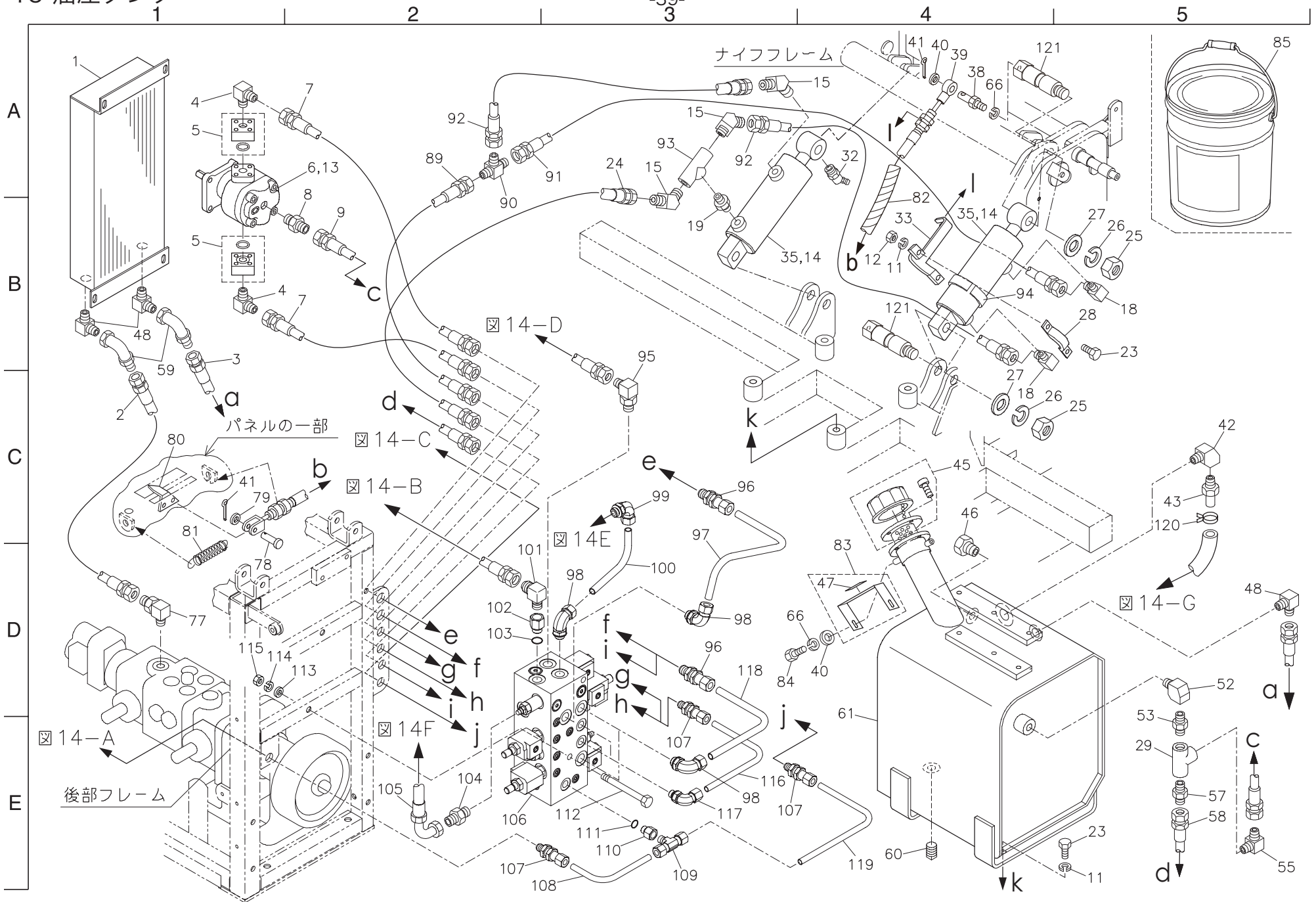


カク 番号	コード番号	部 品 名 称	個数		備考	位置
			1560	1720		
15- 1	K 3 4 3 0 0 0 0 0 2 0	オイルクーラー	1	1		A 1
15- 2	K 3 1 0 1 4 3 1 2 0 0	WP70-12ホース3-1200	1	1		C 1
15- 3	K 3 1 0 2 4 1 0 9 0 0	WP105-12ホース1-900	1	1		B 1
15- 4	K 3 0 0 1 0 9 0 0 0 2 -Y	90エルボ1033-9	2	2		A1, B1
15- 5	K 3 2 8 1 0 0 0 0 1 0 -Y	Φ14. 8ポートフランジ形式D	2	2		A1, B1
15- 6	K 3 2 8 0 0 0 0 1 5 0	ギヤモータMA6AD661	1	1		A 2
15- 7	K 3 1 0 3 3 1 0 7 0 0	WP140-9ホース1-700	2	2		A2, B2
15- 8	K 3 0 0 7 0 0 0 0 3 2 -Y	異径アダプタPT1/8PF1/4	1	1		A 2
15- 9	K 3 1 0 1 2 3 1 0 6 0	WP70-6ホース3-1060	1	1		B 2
15-10						
15-11	K 0 2 0 0 0 8 0 0 0 2	8Sワッシャー	6	6		B4, E5
15-12	K 0 1 0 0 0 8 0 0 0 2	8ナット	2	2		A 4
15-13	Y 6 1 - 2 5 0 7 0	ギヤモータMA6AD661用シールキット	1	1		A 2
15-14	Y K 3 2 1 3 0 0 0 1 2 0 -SK	シリンダーシールキット	2	2		B 4
15-15	K 3 0 0 3 0 6 0 0 0 2 -Y	45エルボ1035-6	3	3		A3, A4
15-16						
15-17						
15-18	K 3 0 0 1 0 6 0 0 0 2 -Y	90エルボ1033-6	2	2		B5, C4
15-19	K 3 0 2 3 0 4 0 0 0 1 -Y	ニップルNSPT1/4	1	1		B 3
15-20						
15-21						
15-22						
15-23	K 0 0 0 0 0 8 0 2 5 2	8ボルト25	6	6		B5, E5
15-24	K 3 1 0 3 2 1 1 8 0 0	WP140-6ホース1-1800	1	1		A 3
15-25	K 0 1 0 5 1 4 0 0 0 2	14ナット3P1.5	4	4		A5, B5他
15-26	K 0 2 0 0 1 4 0 0 0 2	14Sワッシャー	4	4		A5, B5他
15-27	K 5 0 7 4 5 1 4 3 2 2	4. 5SPHC座金1432	4	4		A5, B5他
15-28	K 5 2 1 1 0 0 0 0 3 2	刈高ワイヤー取付板	1	1		B 5
15-29	K 3 0 2 1 0 6 0 0 0 2 -Y	ねじ込みティーツーTEFPT3/8	1	1		E 5
15-30						

カク 番号	コード番号	部 品 名 称	個数		備考	位置
			1560	1720		
15-31						
15-32	K 1 4 4 0 0 0 0 0 3 0	B形グリスニップル	2	2		A 4
15-33	K 7 3 5 0 0 0 0 0 2 2	刈高ワイヤー取付金	1	1		B 4
15-34						
15-35	K 3 2 1 3 0 0 0 1 2 0	45-70シリンダー250	2	2		B 4
15-36						
15-37						
15-38	K 6 0 8 3 0 0 0 0 1 2	刈高ワイヤー支点ピン	1	1		B 5
15-39	K 1 1 6 0 1 9 0 0 1 0	刈高ワイヤー1900	1	1		B 5
15-40	K 5 0 0 0 0 6 0 0 0 2	6ワッシャー	3	3		B5, D4
15-41	K 0 3 0 0 0 2 0 2 0 2	2割ピン20	2	2		B5, C1
15-42	K 3 0 2 2 1 2 0 0 0 2 -Y	メスオスエルボSTE PT3/4	1	1		C 5
15-43	K 3 0 0 9 0 0 0 1 2 2 -Y	特殊PTアダプターMO-JS-19	1	1		C 5
15-44						
15-45	K 3 4 0 0 0 0 0 0 3 0	給油口ブリーザFAB-50	1	1		C 4
15-46	K 1 4 0 0 0 0 0 0 4 4 -Y	PF3/4油量栓M型	1	1		C 4
15-47	K 4 2 0 9 0 0 0 9 8 0	油圧作動油マーク	1	1		D 4
15-48	K 3 0 0 1 1 2 0 0 0 2 -Y	90エルボ1033-12	3	3		B1, D5
15-49						
15-50						
15-51						
15-52	K 3 0 2 2 0 8 0 0 0 2 -Y	メスオスエルボSTE PT1/2	1	1		D 5
15-53	K 3 0 2 9 0 0 0 0 9 1 -Y	異径ニップルPT3/8PT1/2	1	1		D 5
15-54						
15-55	K 3 0 0 6 0 0 0 0 1 2 -Y	異径エルボPT3/8PF1/4	1	1		E 5
15-56						
15-57	K 3 0 0 0 0 9 0 0 0 2 -Y	特殊アダプタ1013-9	1	1		E 5
15-58	K 3 1 0 2 3 1 1 2 6 0	WP105-9ホース1-126	1	1		E 5
15-59	K 3 0 2 5 0 6 4 0 8 2 -Y	パイプアダプター064-08	2	2		B 1
15-60	K 1 4 2 2 1 0 8 0 0 1 -Y	六角穴付テーパプラグ1種1/2	1	1		E 4

HMC1560・1720

15 油圧タンク

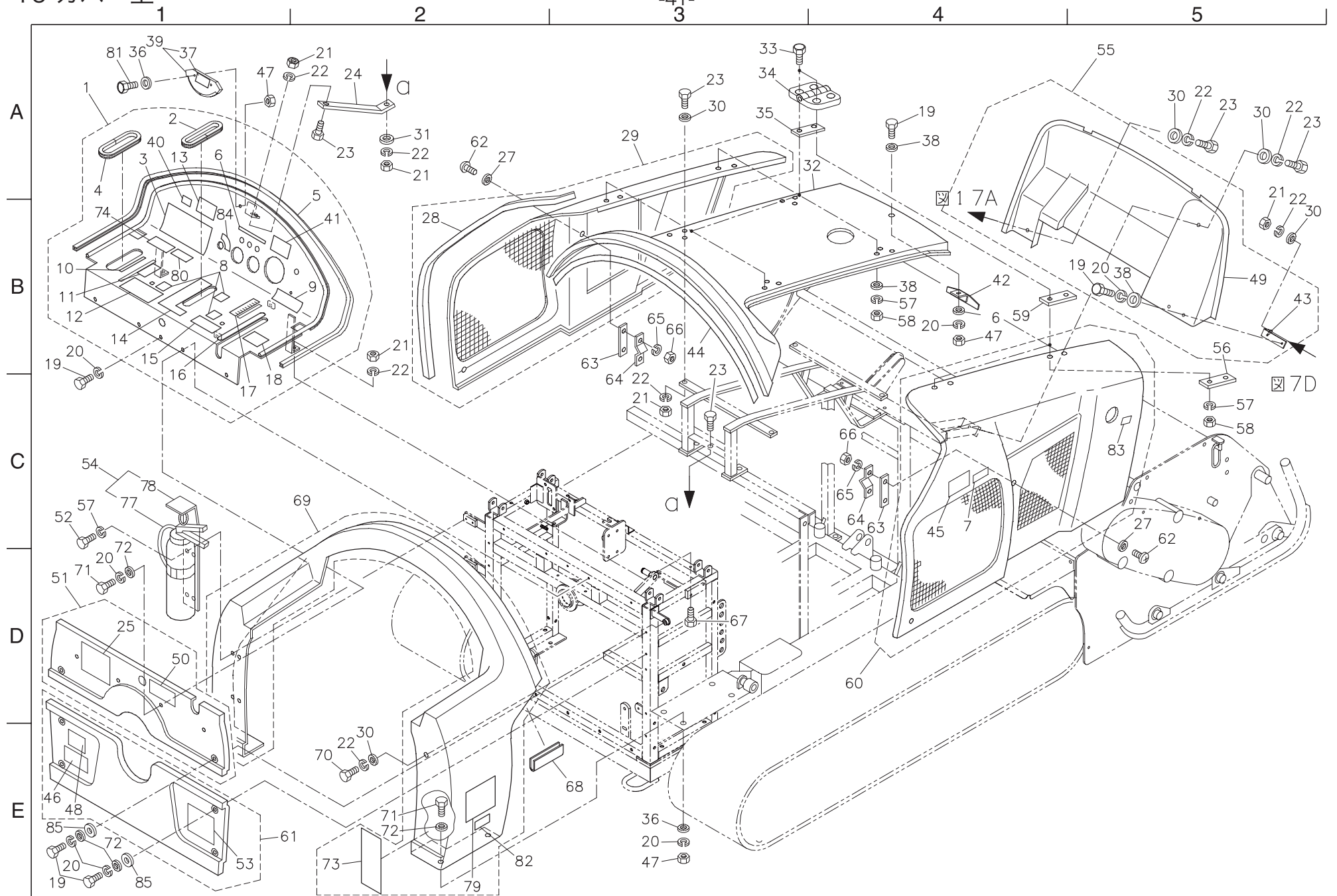


カタログ 番号	コード番号	部品名称	個数		備考	位置
			1560	1720		
15-61	HMA15601001AD-Y	油圧タンク	1	1		D4
15-62						
15-63						
15-64						
15-65						
15-66	KO200060002	6Sワッシャー	3	3		B5, D3
15-67						
15-68						
15-69						
15-70						
15-71						
15-72						
15-73						
15-74						
15-75						
15-76						
15-77	K3008000042-Y	90アジャスタエルボ1086-12	1	1		D1
15-78	K6030050152	5平頭ピン15	1	1		D1
15-79	K5000050002	5ワッシャー	1	1		C1
15-80	K5270000062	刈高指針	1	1		C1
15-81	K1020000068	1.6丸フックバネ13.6104	1	1		C1
15-82	K3194016000	7コルゲートチューブ1600	1	1		C5
15-83	HMA15601004ZO	給油口押エ板COMP	1	1		C4
15-84	K0000060152	6ボルト15	2	2		D3
15-85	K2913300200	シェルテラスS3MT4620L缶	2	2		A5
15-86						
15-87						
15-88						
15-89	K3103211600	WP140-6ホース1-1600	1	1		A2
15-90	K3008000092-Y	ホース用ティーPF1/4	1	1		A2

カタログ 番号	コード番号	部品名称	個数		備考	位置
			1560	1720		
15-91	K3103210700	WP140-6ホース1-700	1	1		A2
15-92	K3103210500	WP140-6ホース1-500	2	2		A3
15-93	K3021040002-Y	ねじ込みティーTEFPT1/4	1	1		A3
15-94	K4033000270	4板ゴム25150	1	1		B4
15-95	K3008000032-Y	90アジャスタエルボ1086-9	1	1		B3
15-96	K3026912061-Y	隔壁ユニオンKUE12-030E	3	3		C3, D3
15-97	HMC15601003Z2-Y	Dポート配管	1	1		C3
15-98	K3026412061-Y	エルボニップルKL012-030KNNT	4	4		D3, E3
15-99	K3026412081-Y	エルボニップルKL012-040E	1	1		C3
15-100	HMC15601008Z2-Y	EFポート配管	1	1		D3
15-101	K3006000082-Y	異径エルボPT3/8PF1/2	1	1		D2
15-102	K3029000072-Y	特殊ブッシングPF3/8PT3/8	1	1		D2
15-103	K0881014000	OリングP14B	1	1		D2
15-104	K3009000142-Y	特殊アダプターPF3/8PF3/8	1	1		E2
15-105	K3101330360	WP70-9ホース3-360	1	1		E2
15-106	HMC15601002ZO	バルブモジュールCV-00630-50-00	1	1		E2
15-107	K3026910041-Y	隔壁ユニオンKUE10-020E	4	4		E2, E3他
15-108	HMC15601007A2-Y	Eポート配管後	1	1		E3
15-109	K3028210041-Y	ティー中ニップルKTN10-020E	1	1		E3
15-110	K3029000032-Y	特殊ブッシングPF1/4PT1/4	1	1		E3
15-111	K0881011000	OリングP11B	1	1		E3
15-112	K0003101302	10ボルト130	2	2		E3
15-113	K5000100002	10ワッシャー	2	2		D2
15-114	K0200100002	10Sワッシャー	2	2		D1
15-115	K0100100002	10ナット	2	2		D1
15-116	HMC15601005A2-Y	ABポート配管	2	2		E3
15-117	K3026410041-Y	エルボニップルKL010-020KNNT	2	2		E3
15-118	HMC15601004A2-Y	CT2ポート配管	2	2		D3
15-119	HMC15601006A2-Y	Eポート配管前	1	1		E3
15-120	K4260000190	ジュビリーバンド1	1	1		C5
15-121	K6082000182	シリンダー取付軸	4	4		A4, B4

HMC1560・1720

16 カバー上

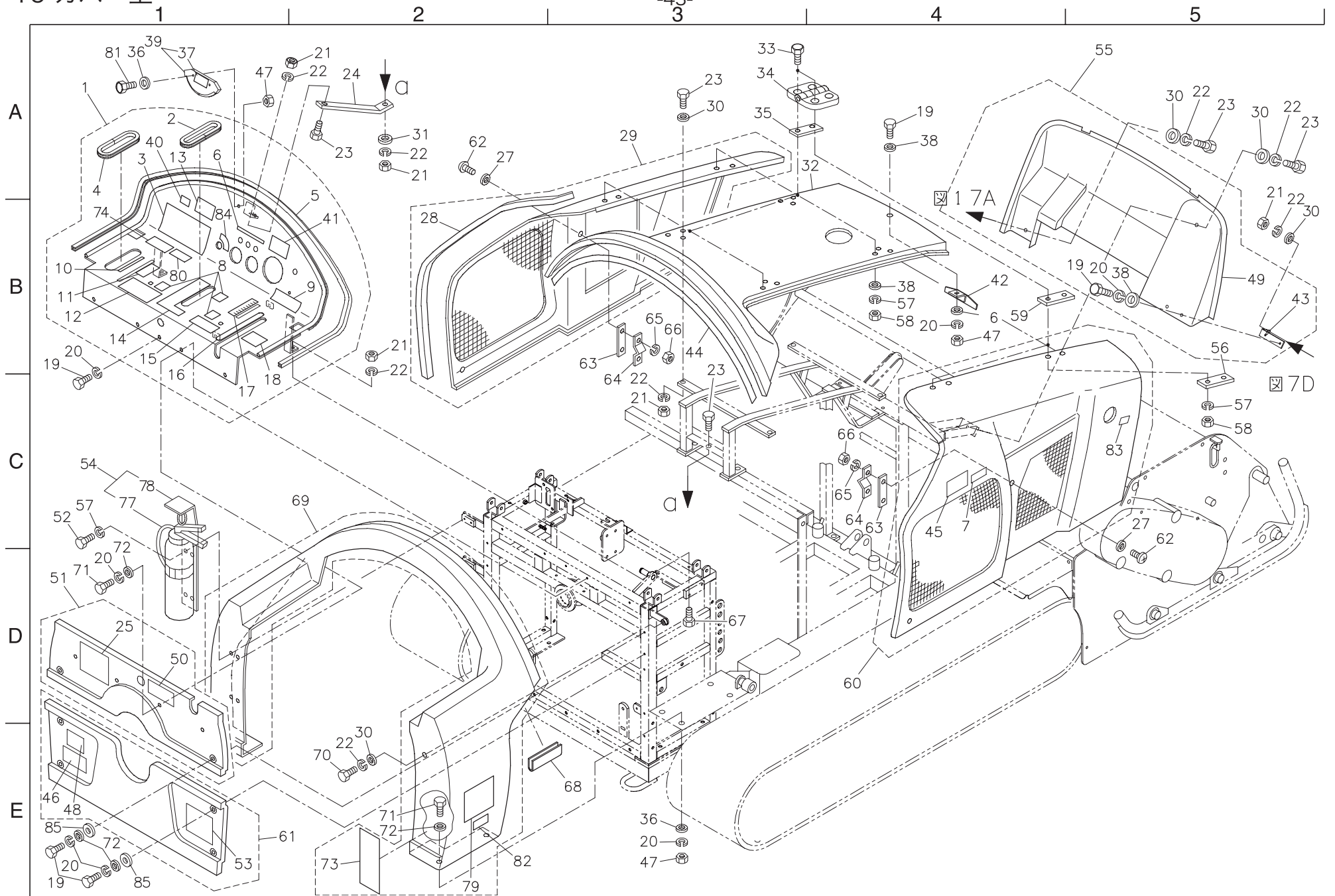


カテゴリー 番号	コード番号	部品名称	個数		備考	位置
			1560	1720		
16-1	HMB15601104B0	操作パネルCOMP	1	1		A1
16-2	K3197003200	黒トリム75-16-320	1	1		A1
16-3	K4205001350	吊り上げ時の注意ラベル	1	1		A1
16-4	K3197003600	黒トリム75-16-360	1	1		B1
16-5	K3198216000	黒トリムシール4100-32A-1600	1	1		B2
16-6	K4209000990	パイロットランププレート	1	1		B1
16-7	K4205001550	火災注意ラベル	1	1		C4
16-8	K4209000380	グリスアップ50時間マーク	3	3		B1
16-9	K4209001030	オーバーヒート警報ブザーラベル	1	1		B2
16-10	K4203001210	Pブレーキマーク	1	1		B1
16-11	K4203001220	エンジン回転マーク	1	1		B1
16-12	K4205000630	取扱上の注意	1	1		B1
16-13	K4209000300	ステップ制御手動マーク	1	1		B1
16-14	K4203001200	走行レバーマーク	1	1		B1
16-15	K4205000570	公道運搬について注意マーク	1	1		B1
16-16	K4203000840	ナイフクラッチレバーマーク	1	1		C1
16-17	K4209000860	刈高マーク	1	1		C1
16-18	K4205000650	クラッチ注意事項	1	1		C1
16-19	K0000060152	6ボルト15	10	10		A4, B5他
16-20	K0200060002	6Sワッシャー	19	19		B4, B5他
16-21	K0100080002	8ナット	8	8		A1, A2他
16-22	K0200080002	8Sワッシャー	11	11		A1, A2他
16-23	K0000080202	8ボルト20	8	8		A2, A3他
16-24	K527600036D	パネル支工金	1	1		A2
16-25	K4205000590	メンテナンスの注意ラベル梱包機	1	1		D1
16-26						
16-27	K5000040002	4ワッシャー	4	4		A2, C5
16-28	K3197213000	黒トリム100-32-1300	1	1		B2
16-29	HMA15601122Z0	サイドカバー左COMP	1	1		A3
16-30	K5012308242	2.3SPCC座金824	8	8		A3, B5

カテゴリー 番号	コード番号	部品名称	個数		備考	位置
			1560	1720		
16-31	K5000080002	8ワッシャー	1	1		A2
16-32	HMA15601116A0	センターカバー	1	1		A3
16-33	K0010050252	5調質ボルト25	16	16		A3
16-34	K4520000210	5.2孔付樹脂蝶番75	4	4		A3
16-35	K680900024D	スペーサーA	4	4		A3
16-36	K5000060002	6ワッシャー	6	6		A4, A5他
16-37	K4209001150	角度計指示ラベル(HM)	1	1		A1
16-38	K5012306202	2.3SPCC座金620	11	11		A4, A5他
16-39	K9400000030	角度計COMP(HM)	1	1		A2
16-40	K4209001020	取扱説明書マーク	1	1		A1
16-41	K4205001560	取扱説明書熟読ラベル	1	1		A1
16-42	HMA15601110ZV	フロントカバー押エ板	1	1		B5
16-43	HMA15601109BV	フロントカバー取付板	1	1		B4
16-44	K3197310500	黒トリム100-48-1050	1	1		B3
16-45	K4209001000	軽油給油口マーク	1	1		C4
16-46	K4205001000	火災危険ラベル	1	1		E1
16-47	K0100060002	6ナット	6	6		E3, B4
16-48	K4205001360	掃除ラベル	1	1		E1
16-49	HMA15601108A0	フロントカバー	1	1		B5
16-50	K4205001110	緊急スイッチ警告ラベル	1	1		D1
16-51	K9100000140	パネルカバーCOMP	1	1		D1
16-52	K0042050152	5十丸小ねじ15	4	4		D1
16-53	K4209000610	グリスアップラベル	1	1		E1
16-54	K3900000040	消火器PEP-4V Ass'y	1	1		C1
16-55	HMA15601107A0	フロントカバーCOMP	1	1		A5
16-56	K514100036V	蝶番止メ板	4	4		C5
16-57	K0200050002	5Sワッシャー	20	20		B4, C1他
16-58	K0100050002	5ナット	16	16		B4, C5
16-59	K680900025D	スペーサーB	4	4		B5
16-60	HMA15601121A0	サイドカバー右COMP	1	1		C5

HMC1560・1720

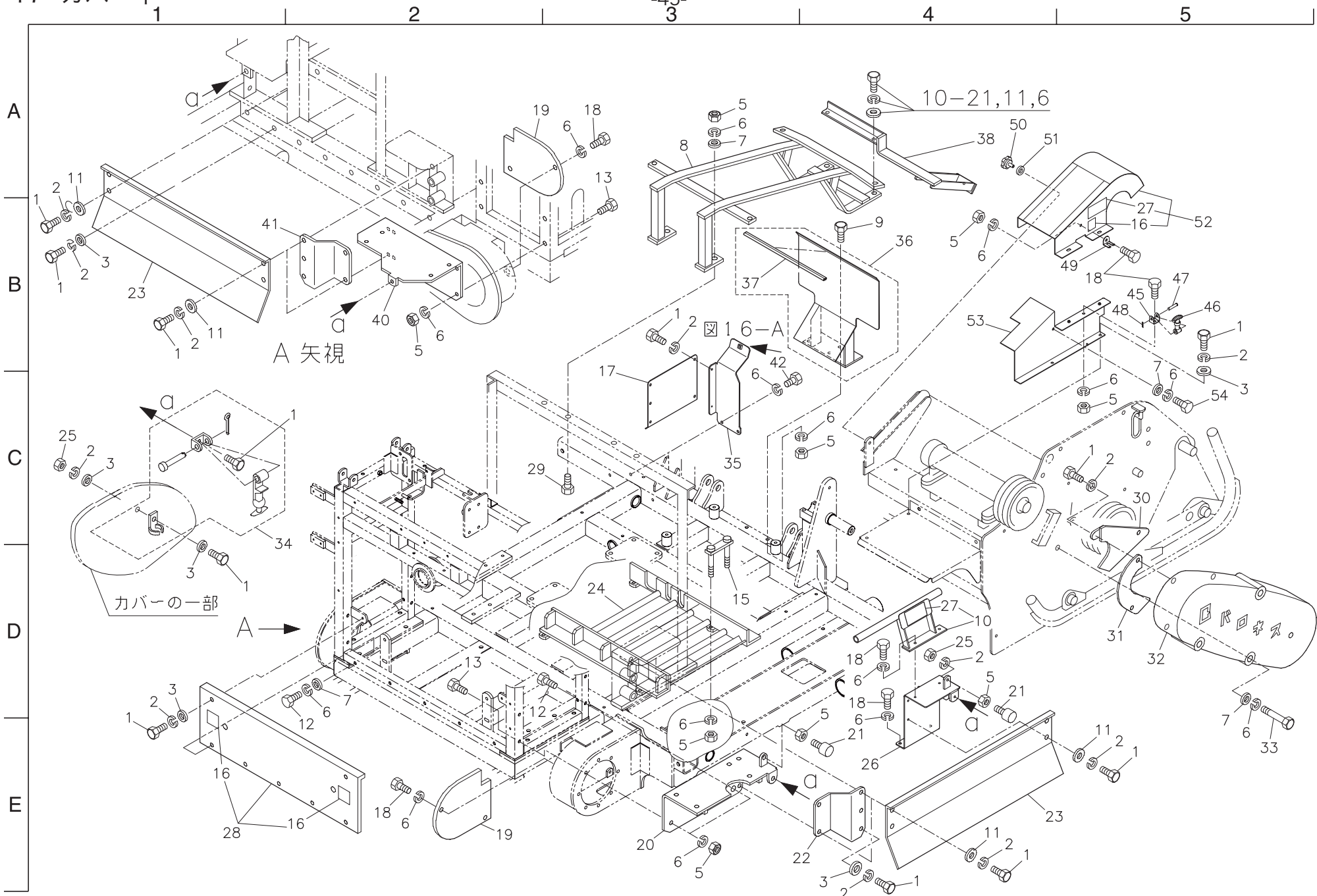
16 カバー上



カタログ 番号	コード番号	部 品 名 称	個数		備考	位置
			1560	1720		
16-61	HMA15601123A0	リアカバーCOMP	1	1		E1
16-62	K0042040202	4十丸小ねじ20	4	4		A2,D5
16-63	K5116000142	止メ板	2	2		C3,D3
16-64	K5270002152	カバー止メ金	2	2		C3,C4
16-65	K0200040002	4Sワッシャー	4	4		B3,C4
16-66	K0100040002	4ナット	4	4		B3,C4
16-67	K0000080502	8ボルト50	2	2		D3
16-68	K3197402000	黒トリム1375-32-200	1	1		E3,E2
16-69	HMC15601107A0	ベースカバーCOMP	1	0		C2
	HMC17201101A0	ベースカバーCOMP	0	1		
16-70	K0000080152	8ボルト15	1	1		E2
16-71	K0000060202	6ボルト20	7	7		D1,E2
16-72	K5012306202	2.3SPCC座金620	13	13		D1,E1他
16-73	K4209001130	メンテナンススケジュールラベル	1	1		E2
16-74	K4205001390	走行モーターギヤオイル交換ラベル	1	1		B1
16-75						
16-76						
16-77	K3900000050	消火器PEP-4V	1	1		C1
16-78	K3901000020	消火器PEP-4V用ブラケット	1	1		C1
16-79	HMC15601110Z0	オイル交換指示ラベル	1	1		E2
16-80	K4250001850	火災防止ラベルHMB1560	1	1		B1
16-81	K0000060302	6ボルト30	2	2		A1
16-82	HMC15601111Z0	ベルト表示ラベル	1	1		E2
16-83	K4205001950	排ガス注意ラベル	1	1		C5
16-84	K4209001430	キースイッチマーク	1	1		B1
16-85	K4030306200	3ゴム座6.520	10	10		E1

カタログ 番号	コード番号	部 品 名 称	個数		備考	位置
			1560	1720		

17 カバー下

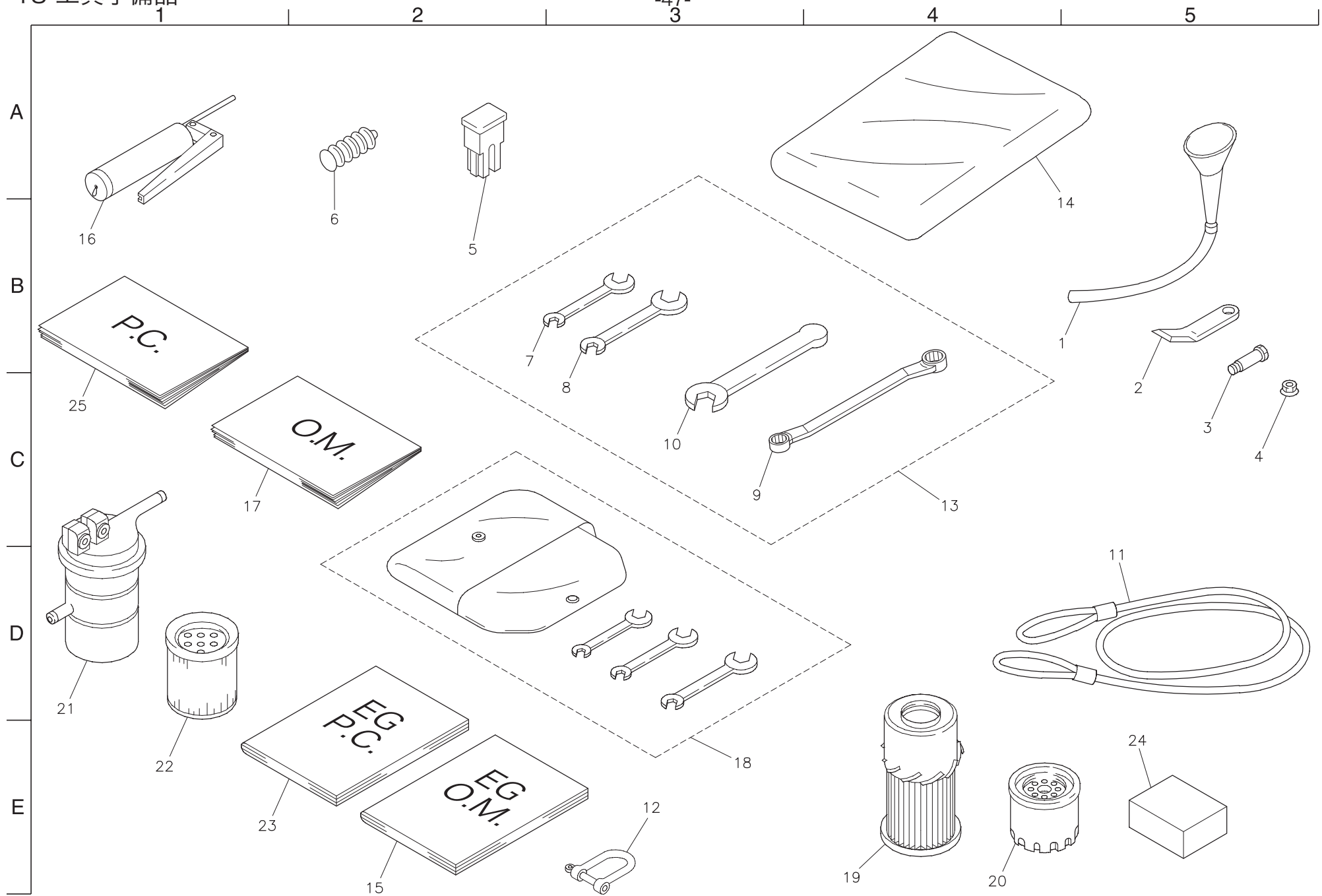


カタログ 番号	コード番号	部品名称	個数		備考	位置
			1560	1720		
17-1	K0000060152	6ボルト15	31	31		B1, C2他
17-2	K0200060002	6Sワッシャー	31	31		B1, C1他
17-3	K5000060002	6ワッシャー	12	12		B1, C1他
17-4						
17-5	K0100080002	8ナット	25	25		B2, B3他
17-6	K0200080002	8Sワッシャー	57	57		B2, B3他
17-7	K5000080002	8ワッシャー	12	12		A3, D2他
17-8	HMA15601118ZV	カバーフレーム	1	1		A3
17-9	K0000080252	8ボルト25	4	4		B4
17-10	HMB15601102ZO	ベルトガードCOMP	1	1		D4
17-11	K5012306162	2.3SPCC座金616	12	12		A1, B1他
17-12	K0000080502	8ボルト50	9	9		D2, D3
17-13	K0003080552	8ボルト55	4	4		A3, D2
17-14						
17-15	K7355000472	オイルパンガード 取付金	4	4		D3
17-16	K4209000380	グリスアップ50時間マーク	3	3		E1, E2他
17-17	HMC15601104ZV	サイドアンダーカバー左前	1	1		B3
17-18	K0000080152	8ボルト15	10	10		D4, E2他
17-19	K513000037V	モーターカバー	2	2		A2, E2
17-20	K735500033V	ベースカバー取付金右	1	1		E3
17-21	K4039000100	ゴムストッパー	3	3		A1, D4他
17-22	K532000005V	サイドアンダーカバー右後	1	1		E4
17-23	HMC15601105ZV	サイドアンダーカバー	2	2		B1, E4
17-24	HMA15601106AV	オイルパンガード	1	1		D3
17-25	K0100060002	6ナット	8	8		C1, D4
17-26	HMB15601101ZV	サイドカバー取付金	1	1		D4
17-27	K4205001530	回転物注意ラベル	2	2		B5, D4
17-28	HMC15601101AO	リアカバー下COMP	1	1		E1
17-29	K0000080302	8ボルト30	2	2		C3
17-30	K716300011G	ナイフベルトカバー	1	1		C5

カタログ 番号	コード番号	部品名称	個数		備考	位置
			1560	1720		
17-31	K513000021G	ナイフ軸カバー後	1	1		D5
17-32	K680200003G	ナイフ軸カバー	1	1		D5
17-33	K0003081002	8ボルト100	3	3		E5
17-34	K1520000030	ゴムキャッチAss'y	4	4		A5
17-35	HMC15601103ZV	フロントアンダーカバー左	1	1		B3
17-36	HMA15601124AO	フロントアンダーカバーCOMP	1	1		B4
17-37	K3198203500	黒トリムシール4100-32A-350	1	1		B3
17-38	HMA15601119AV	フロントカバー取付金	1	1		A4
17-39						
17-40	HM1560-1105BV	ベースカバー取付金左	1	1		B2
17-41	K532000006V	サイドアンダーカバー左後	1	1		B2
17-42	K0000080102	8ボルト10	2	2		B3
17-43						B5
17-44						B4
17-45	K5200000102	ゴムキャッチ止メ金	1	1		B5
17-46	K1520000090	ゴムキャッチ小	1	1		B5
17-47	K6030060352	6平頭ピン35	1	1		B5
17-48	K0300016202	1.6割ピン20	1	1		B5
17-49	K5270002352	ゴムキャッチ受ケ	1	1		B5
17-50	K1320000220	M8付ツマミ4220	1	1		A4
17-51	K0210080002	8さらばねL	1	1		A4
17-52	HMC15600610ZO	中間軸ベルトカバーCOMP	1	1		B5
17-53	HMC15600612ZV	中間軸ベルトカバー下	1	1		B4
17-54	K0000080202	8ボルト20	1	1		C5

HMC1560・1720

18 工具予備品



1

2

4

5

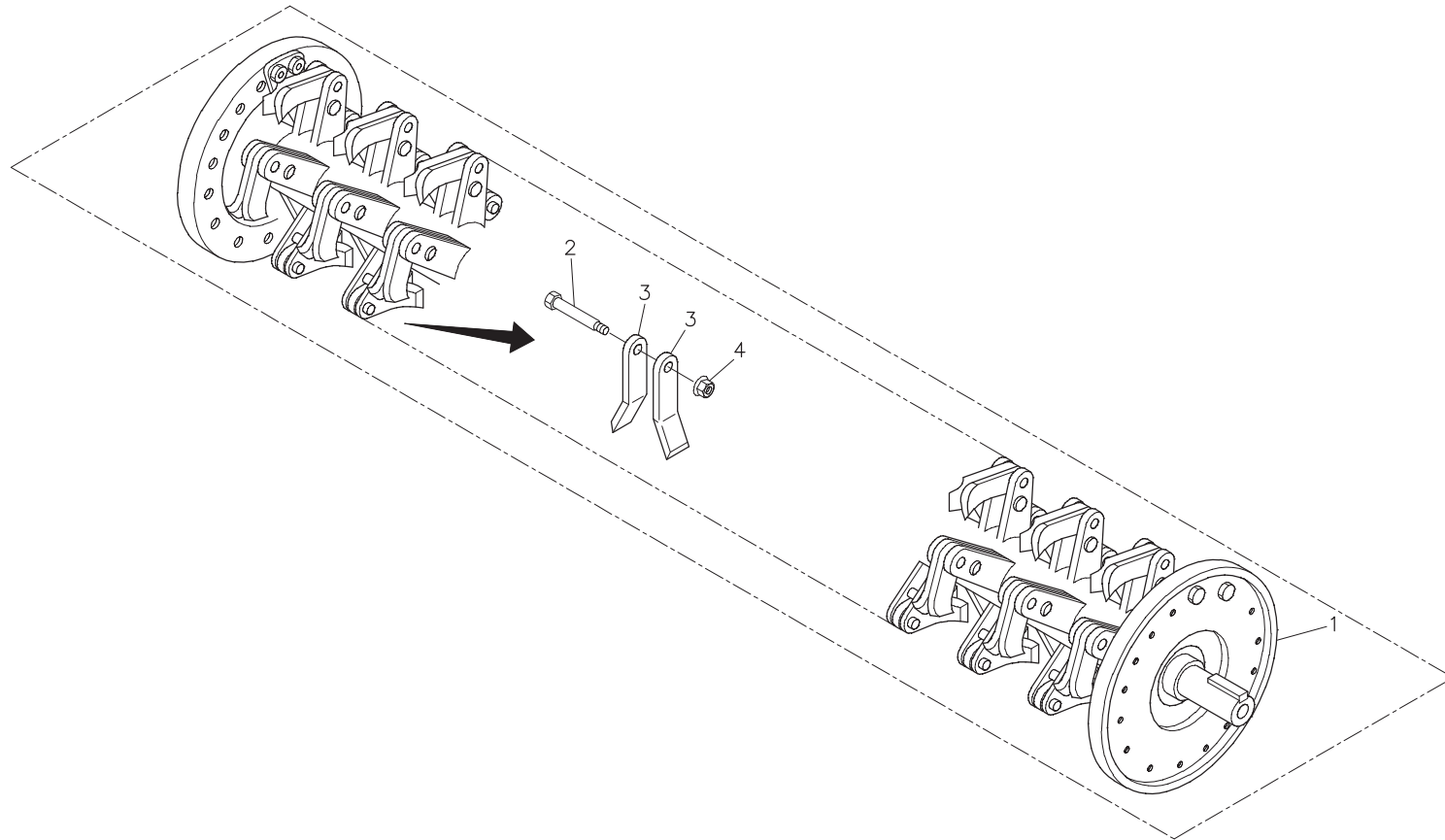
A

B

C

D

E



カタログ 番号	コード番号	部品名称	個数	備考	位置
			1560		
19- 1	K 8 1 1 0 1 5 5 0 1 R	ナイフ軸80Ass'y1550	1		D 5
19- 2	K 6 0 8 3 0 0 0 0 7 8	11取付ピン32	40		C 3
19- 3	K 2 5 2 0 0 0 0 0 4 B	ハンマーナイフ6110	80		C 3
19- 4	K O 1 4 3 1 0 0 0 0 2	10さらばね付きナット	40		C 3

カタログ 番号	コード番号	部品名称	個数	備考	位置
			1560		

BARONESS[®]
Quality on Demand



株式会社 共 栄 社

〒442-8530
愛知県豊川市美幸町1-26

TEL (0533) 84-1221
FAX (0533) 84-1220