

—— グリーンシャーク

GS280D ——

パーツリスト



株式会社 大 橋

目 次

F i g . 1	フレーム系	1
F i g . 2	ミッション系	5
F i g . 3	油圧	9
F i g . 4	エンジン駆動	1 5
F i g . 5	コントロール系	2 1
F i g . 6	ロータ系	2 5
F i g . 7	フィードボックス系	2 7
F i g . 8	ホッパ系	2 9
F i g . 9	カバー系	3 1

Fig. 1-1 フレーム系

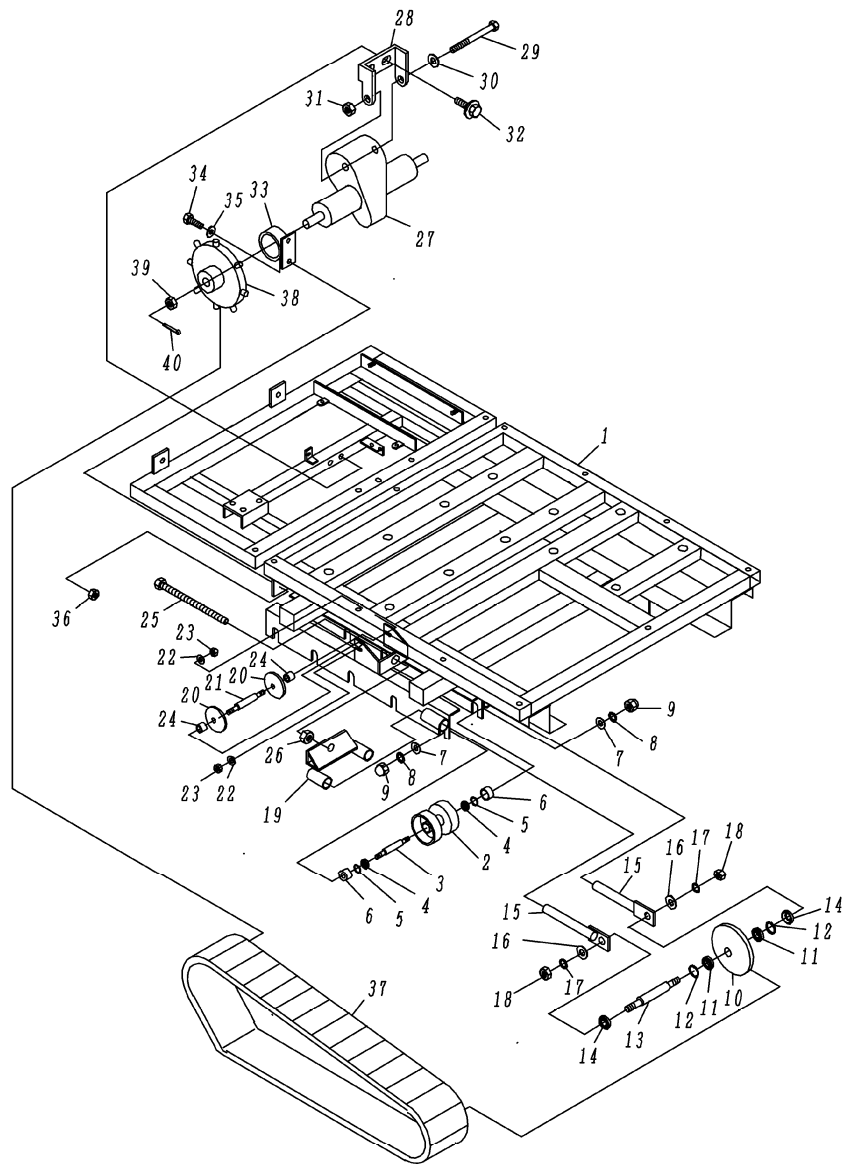


Fig. 1-1 フレーム系

見出し番号	部品番号	部品名	個数/台	備考
1	12501010000	メインフレーム	1	
2	12502610000	転輪	10	
3	12502630000	転輪軸	10	
4	A706004L000	ホールベアリング	20	
5	A72R4700000	スナップリング	20	R47
6	12502650000	転輪ホスカバー	20	
7	A501600000C	平座金	20	φ16
8	A581600000C	スプリングワッシャ	20	M16
9	A411600000C	キャップナット	20	M16
10	12502510000	誘導輪	2	
11	A70600502ZZ	ホールベアリング	4	
12	A72R4700000	スナップリング	4	R47
13	12502530000	誘導輪シャフト	2	
14	A8025470700	オイルシール	4	
15	12502430020	ガイドシャフト	4	左右
16	A501600000C	平座金	4	φ16
17	A581600000C	スプリングワッシャ	4	M16
18	A311600020C	六角ナット	4	M16 P1.5
19	12502410000	アジャスター	2	
20	12502310000	アッパーローラ	4	
21	12502330000	アッパーローラ軸	2	
22	A500800000C	平座金	4	M8
23	A360800000C	スプリングワッシャ付六角ナット	4	M8
24	12502350000	アッパーローラ軸カラー	4	
25	A111625000C	六角ボルト	2	M16×250
26	A311600000C	六角ナット	2	M16
27	12502200000	ミッション	1	
28	12501030000	ミッショントップステ	1	
29	A111014000C	六角ボルト	1	M10×140
30	A501000000C	平座金	1	φ10
31	A361000000C	スプリングワッシャ付六角ナット	1	M10
32	A140802500C	六角ボルト P3	2	M8×25 P3
33	12502110001	アスクルブラケット	2	
34	A111002500C	六角ボルト	4	M10×25
35	A501000000C	平座金	4	φ10
36	A361000000C	スプリングワッシャ付六角ナット	4	M10
37	12502220000	ゴムローラ	2	
38	11502210000	クローラスプロケット	2	
39	A311600000C	六角ナット	2	
40	A311600000C	六角ナット	2	

Fig. 1-2 フレーム系

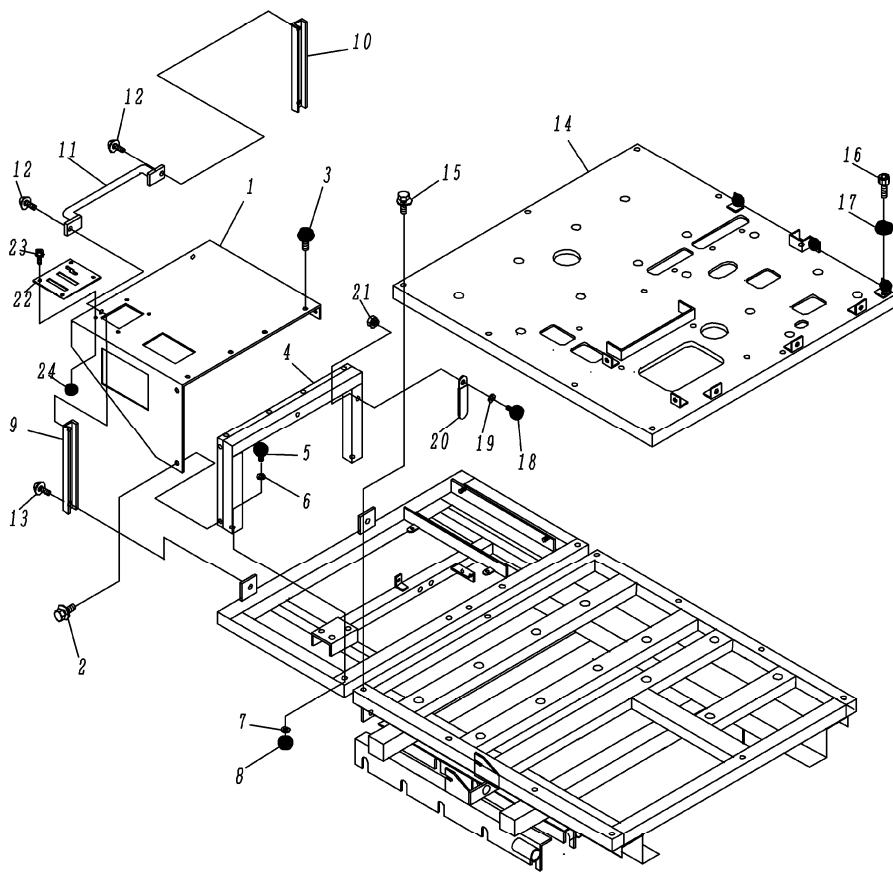


Fig. 1-2 フレーム系

見出し番号	部品番号	部 品 名	個数/台	備 考
1	1250115000	コントロールテーブル	1	
2	A140802000C	六角ボルト P3	5	M8×20 P3
3	A280801500C	十字穴付トラス小ネジ	2	M8×15
4	1250111000	テーブルサポートフレーム	1	
5	A110802000C	六角ボルト	2	M8×20
6	A500800000C	平座金	4	φ8
7	A500800000C	平座金	4	φ8
8	A360800000C	スプリングワッシャ付六角ナット	2	M8
9	1250113000	テーブルステーリヤイト	1	
10	1250114000	テーブルステーリヤレフト	1	
11	1250117000	アシストグリップ	1	
12	A140802000C	六角ボルト	2	M8×20 P3
13	A140802500C	六角ボルト	2	M8×25 P3
14	1250161010	ベースパネル	1	
15	A140802500C	六角ボルト P3		M8×25 P3
16	A240803000A	六角穴付ボルト	1	M8×30
17	A580800000C	スプリングワッシャ	1	M8
18	A110802000C	六角ボルト	2	M8×20
19	A500800000C	平座金	2	φ8
20	A880206501C	グリップ	2	
21	A360800000C	スプリングワッシャ付六角ナット	2	M8
22	12501190001	レバーガイドプレート	1	
23	A170601600C	アプセット六角ボルト P3	4	M6×16 P3
24	A460600000C	フランジセレート付ナット	4	M6

Fig. 2 ミッション系 (1)

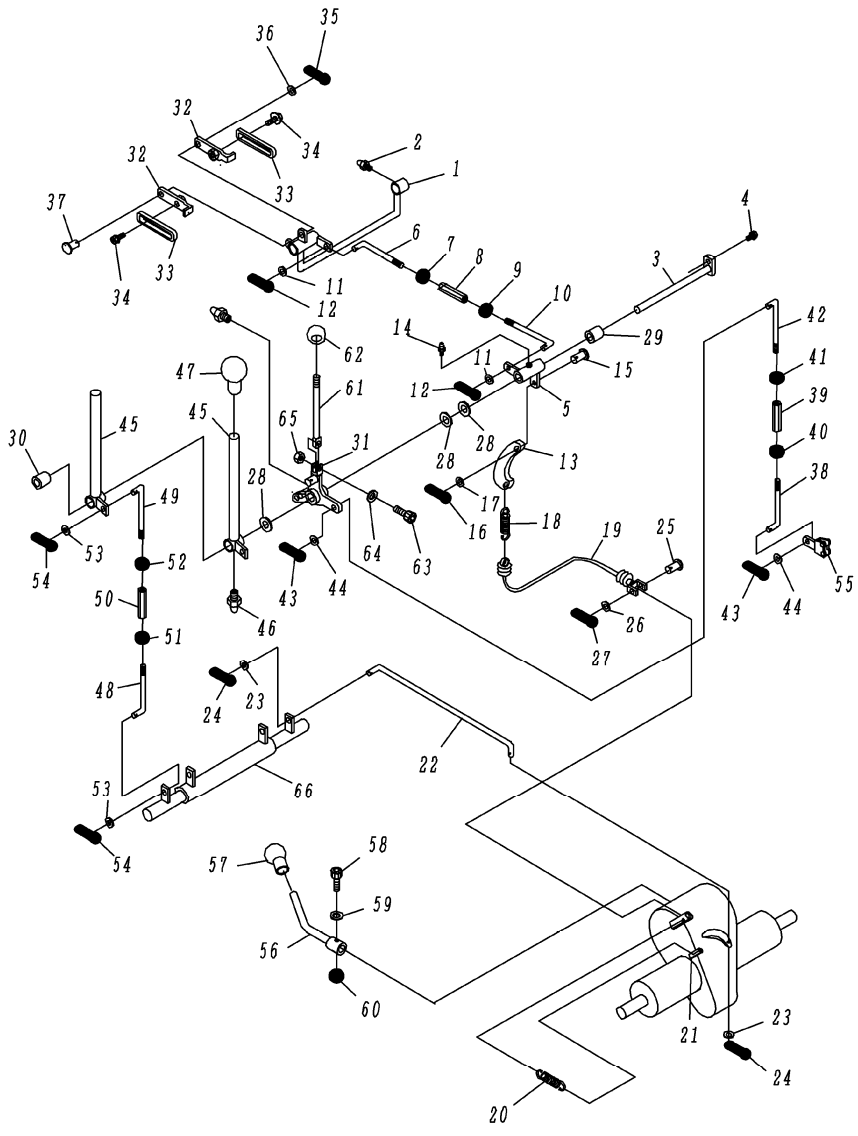


Fig. 2 ミッション系(1)

見出し番号	部品番号	部品名	個数/台	備考
1	12502010000	パーキングレバー	1	
2	9150-998060	グリスニップル	2	
3	12502780000	レバーアンカージク	1	
4	A170601200C	アプセット六角ボルト	1	M6×12 P3
5	12502980000	オペレーションアーム	1	
6	12502980000	クラッチコネクティングロッドR	1	
7	A310800000C	六角ナット	1	M8
8	1150-274000	アジャストナット	1	
9	A310800000C	六角ナット	1	左 M8
10	12502990000	クラッチコネクティングロッドL	1	
11	A500800000C	平座金	1	φ8
12	A600202000C	割ヒン	1	φ2×20
13	11502830000	ブレーキサブアーム	1	
14	9150-998060	グリスニップル	1	
15	A630802000C	平頭ヒン	1	M8×20
16	A602020000C	割ヒン	1	φ2×20
17	A500800000C	平座金	4	φ8
18	11502820000	ブレーキスプリング	1	
19	12502810000	駐車ブレーキワイヤ	1	
20	11502080000	クラッチリターンスプリング	1	
21	12502210000	スプリングステ	1	
22	12502950000	サイドクラッチロッド	2	
23	A500823200C	平座金	4	t2. 3×6. 5×20
24	A602502000C	割ヒン	4	φ2. 5×20
25	A630802000C	平頭ヒン	1	M8×20
26	A500800000C	平座金	1	φ8
27	A600202000C	割ヒン	1	φ2×20
28	A501400000C	平座金	3	M14
29	12502790100	レバーアンカージクカラ-1	1	
30	12502790200	レバーアンカージクカラ-2	1	
31	12502240000	ソウコウレバーアーム	1	
32	12502250000	カイジヨリンクA	2	
33	12502260000	カイジヨリンクB	2	
34	A170601200C	アプセット六角ボルト	2	M6×12 P3
35	A602020000C	割ヒン	3	φ2×20
36	A500600000C	平座金	3	φ6
37	A630602000C	平頭ヒン	1	M6×20
38	12502150010	バルブロッドR	1	
39	12502160000	バルブアジャストナット	1	
40	A310600000C	六角ナット	1	M6
41	A310600001C	六角ナット	1	左M6
42	12502150020	バルブロッドL	1	
43	A602020000C	割ヒン	2	φ2×20
44	A500600000C	平座金	2	φ6
45	12502880000	サイドクラッチレバー	2	
46	9150-998060	グリスニップル	2	
47	A7801202000	握りゴム	2	
48	12502910000	サイドクラッチアジャストロッドR	2	
49	12502920000	サイドクラッチアジャストロッドL	2	
50	1150-274000	ターンバックル	2	

Fig. 2 ミッション系(2)

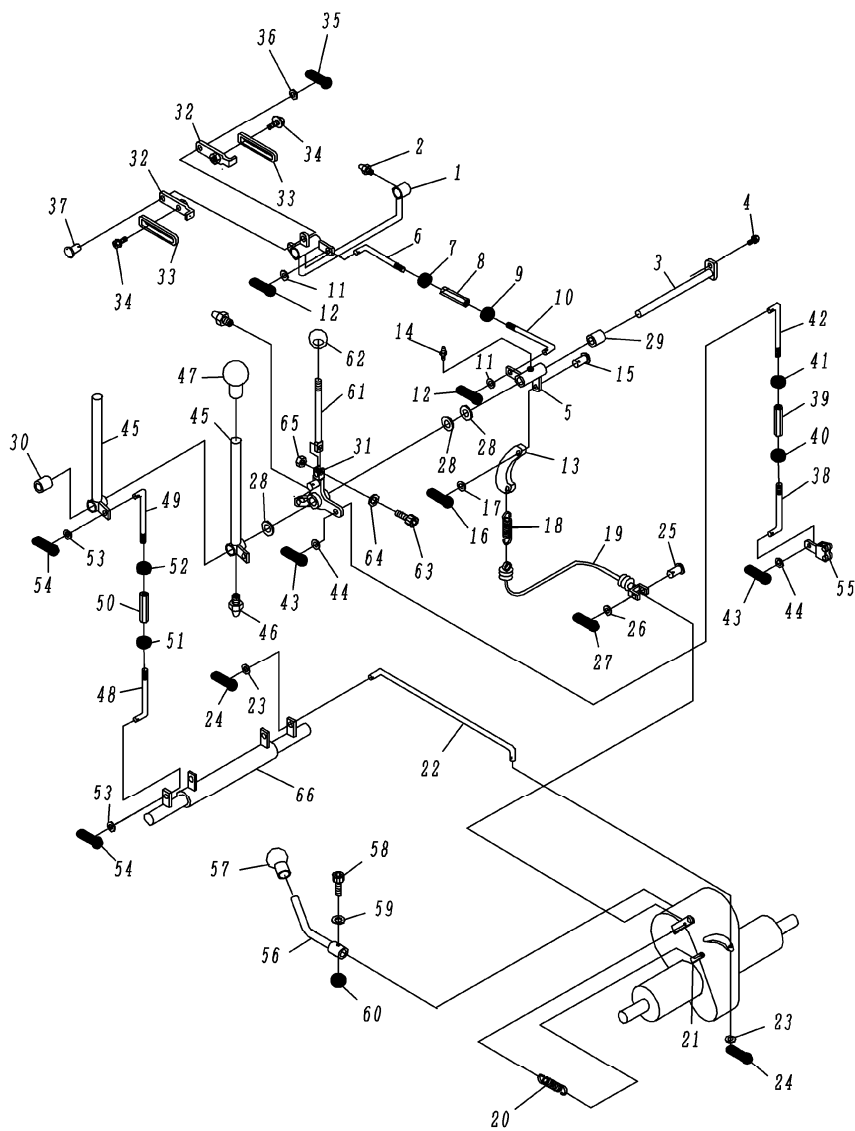


Fig. 2 ミッション系(2)

見出し番号	部品番号	部 品 名	個数/台	備 考
51	A310800000C	六角ナット	2	M8
52	A310800001C	六角ナット	2	M8 左
53	A500800000C	平座金	4	M8
54	A600202000C	割ピン	4	φ2×20
55	12502050000	油圧バルブレバー	1	
56	12502960000	シフトレバー	1	
57	A7801202000	握りゴム	1	
58	A240603500A	六角穴付ホルト	1	M6×35
59	A500600000C	平座金	1	φ6
60	A460600000C	フランジセレイ付ナット	1	M6
61	12502230000	ソウコウレバー	1	
62	A7801202000	グリップ	1	
63	A240602000A	六角穴付ホルト	1	M6×20
64	A500600000C	平座金	1	φ6
65	A340600000C	Uナット	1	M6
66	12502990000	サイドクラッチオペレーションアーム	1	

Fig. 3-1 油压系 (1)

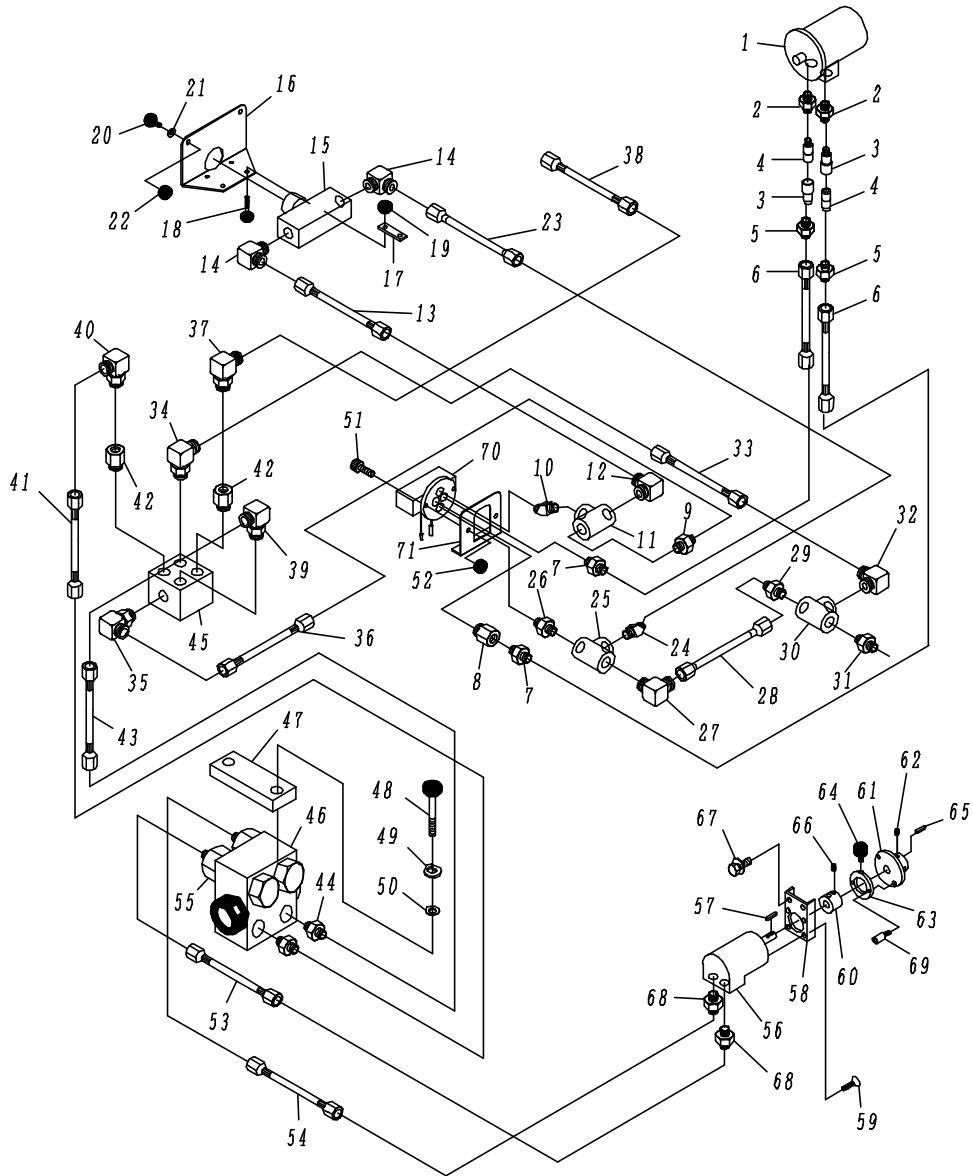


Fig. 3-1 油圧(1)

見出し番号	部品番号	部品名	個数/台	備考
1	12503610000	油圧モータ	1	
2	91509440606	アダプタ	2	
3	91509583006	カプラ(メス)	2	
4	91509573006	カプラ(オス)	2	
5	91509440606	アダプタ	2	
6	12503810000	油圧ホースA	2	
7	91509440606	アダプタ	1	
8	91509450120	継手	1	
9	91509440606	アダプタ	1	
10	91509442110	アダプタ	1	
11	91509480128	Tチース	1	
12	91509460606	エルボ	1	
13	12503820000	油圧ホースB	1	
14	91509460806	エルボ	2	
15	11503960000	送り速度調整ダイヤル	1	
16	11501330000	送り速度調整ダイヤル取付	1	
17	12501340000	送り速度調整ダイヤル押エ	2	
18	A110606000C	六角ボルト	4	M6×60
19	A340600000C	ナット	4	M6
20	A110802000C	六角ボルト	2	M8×20
21	A500800000C	平座金	2	φ8
22	A360800000C	スプリングワッシャ付六角ナット	2	M8
23	12503830000	油圧ホースC	1	
24	93509442110	アダプタ	1	
25	91509480128	Tチース	1	
26	91509440606	アダプタ	1	
27	91509460606	エルボ	1	
28	12503840000	油圧ホースD	1	
29	91509440606	アダプタ	1	
30	91509480128	Tチース	1	
31	91509440606	アダプタ	1	
32	91509460606	エルボ	1	
33	12503850000	油圧ホースE	1	
34	91509470606	リング付エルボ	1	
35	91509470606	リング付エルボ	1	
36	12503850000	油圧ホースF	1	
37	91509470606	リング付エルボ	1	
38	12503860000	油圧ホースG	1	
39	91509470606	リング付エルボ	1	
40	91509470606	リング付エルボ	1	
41	12503870000	油圧ホースF	1	
42	91509420606	リング付ストレート	1	
43	12503880000	油圧ホースH	1	
44	91509420606	リング付ストレート	1	
45	12503940000	切換弁	1	
46	12503650000	カウンタバランス弁	1	
47	12503690000	カウンタバランス弁押エ	1	
48	A110813000C	六角ボルト	2	M8×130
49	A580800000C	スプリングワッシャ	2	M8
50	A500800000C	平座金	2	φ8

Fig. 3-1 油压系 (2)

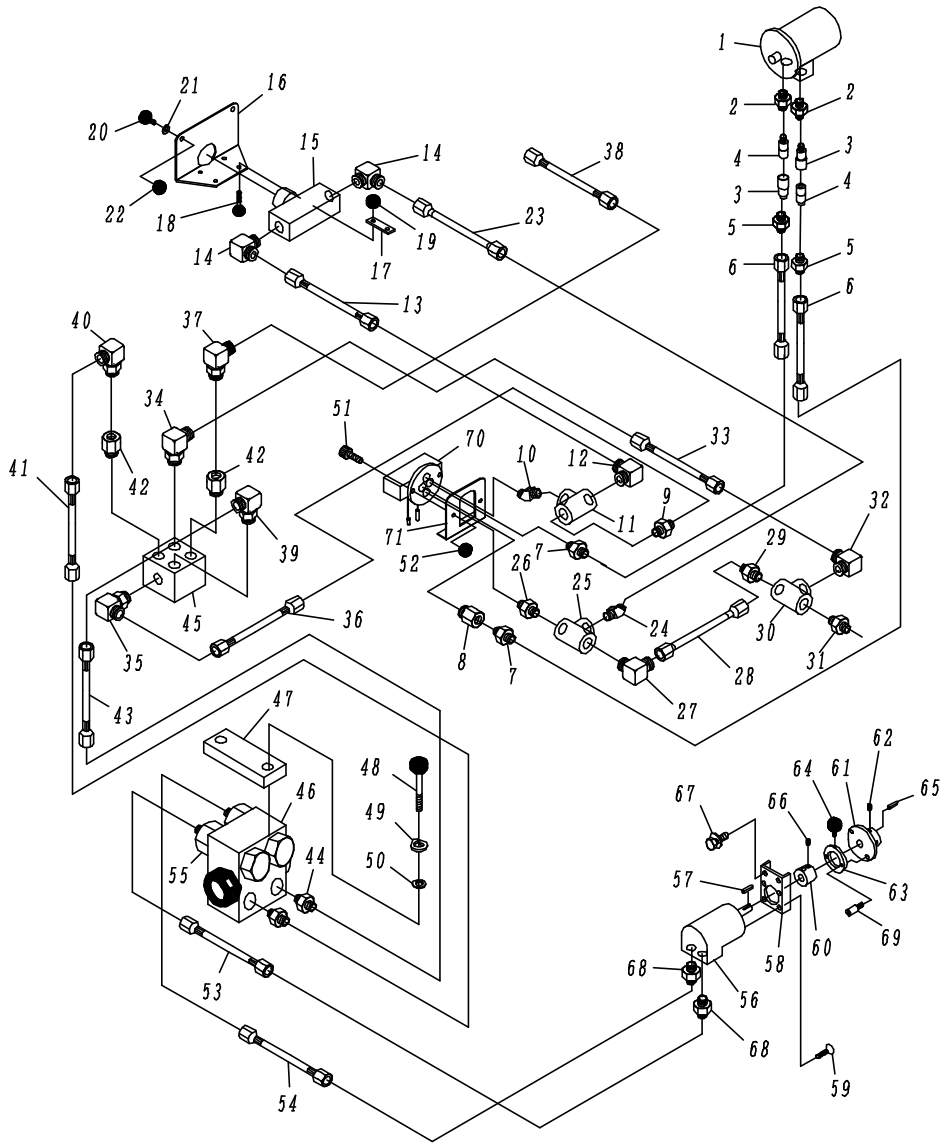


Fig. 3-1 油圧(2)

見出し番号	部品番号	部 品 名	個数/台	備 考
51	A240504000A	六角穴付ホルト	4	M5×40
52	A360500000C	スプリングワッシャ付ナット	4	M5
53	12503890000	油圧ホースI	1	
54	12503900000	油圧ホースJ	1	
55	12503670000	アダプタ	2	
56	12503910000	走行モータ	1	
57	A680505200A	キー	1	5×5×20
58	12501060000	走行モータ取付	1	
59	A230601000A	六角穴付皿ホルト	3	M6×10
60	12502730000	TMカップリングM	1	
61	12502750000	TMカップリングT	1	
62	A250801000C	六角穴付止めネジ	2	M8×10
63	12502770000	センターフレックス	1	
64	A250801000C	六角穴付ホルト	2	
65	A680505200A	キー	1	5×5×20
66	A250801000A	六角穴付止めネジ	2	M8×10
67	A140802500C	六角ホルト P3	2	M8×25
68	12503630000	アダプタ	2	
69	-	六角穴付ホルト	2	
70	11503980000	電磁切替弁	1	
71	11501310001	SV取付	1	

Fig. 3-2 油压系

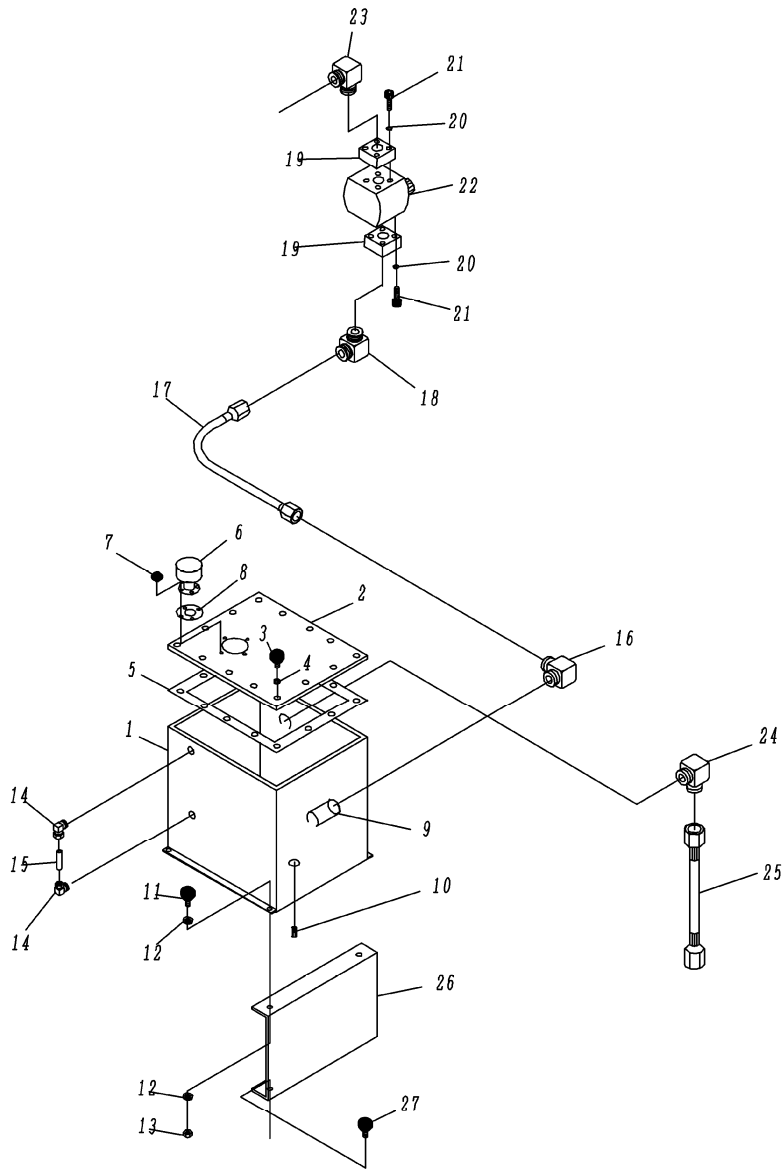


Fig. 3-2 油圧

見出し番号	部品番号	部品名	備考
1	12503770000	オイルタンク	
2	12503700200	オイルタンクフタ	
3	A110802000C	六角ボルト	M8 × 20
4	A580800000C	スプリングワッシャ	M8
5	12503710000	オイルタンクパッキン	
6	12503720000	エアブリーザ	
7	A280401000C	十字穴付トラスネジ	
8	12503730000	エアブリーザパッキン	
9	12503740000	オイルフィルタ	
10	13503780000	ドレンプラグ	
11	A110802500C	六角ボルト	M8 × 25
12	A500800000C	平座金	φ8
13	A360800000C	スプリングワッシャ付六角ナット	M8
14	12503700110	継手	
15	12503700120	ホース	
16	91509440806	エルボ	
17	12503920000	油圧ホースK	
18	91509440806	エルボ	
19	12503960000	フランジ	
20	A580600000C	スプリングワッシャ	M6
21	A240603000A	六角穴付ボルト	M6 × 30
22	12503900000	オイルポンプ	
23	91509440806	エルボ	
24	91509440806	エルボ	
25	12503930000	油圧ホースL	
26	12703710100	オイルタンクステ	
27	A140802500C	六角ボルトP3	M8 × 25 P3

Fig. 4-1 エンジン駆動 (1)

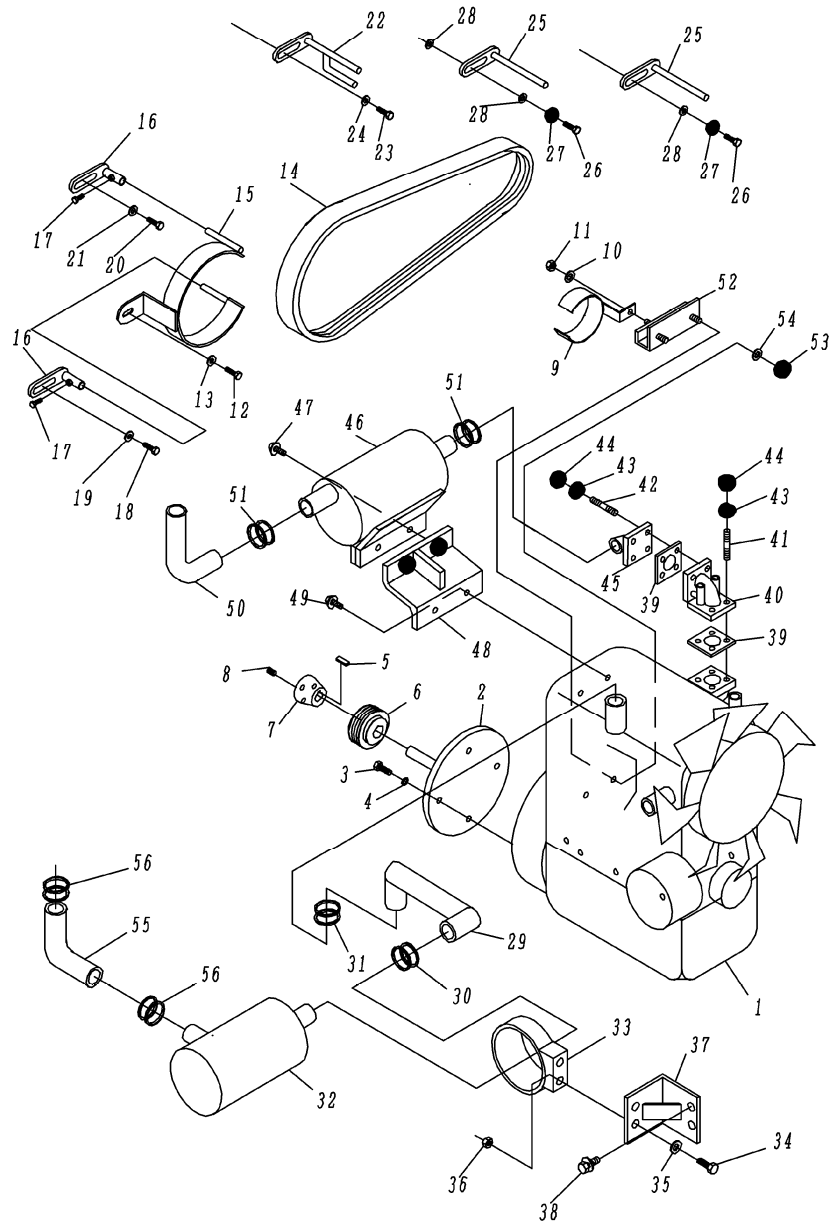


Fig. 4-1 エンジン駆動(1)

見出し番号	部品番号	部品名	個数/台	備考
1	1250400000	エンジン	1	
2	12504150000	チョッケツジク	1	
3	A111002501C	六角ボルト	4	M10×25-11T
4	A581000000C	スプリングワッシャ	4	M10
5	A681208630B	キー	1	12×8×63
6	12504180000	エンジンプーリ	1	
7	12504190000	ブッシュ	1	
8	A251002000C	六角穴付止めネジ	2	M10×20
9	12504550000	Eベルトササエ(ウシロ)	1	
10	A501000000C	平座金	1	φ10
11	A581000000C	スプリングワッシャ付六角ナット	1	M10
12	A161002500C	六角ボルト P2	1	M10×25 P2
13	A501032300C	平座金	1	t3. 2×11×30
14	A8107040560	ベルト	1	
15	12506710000	Rベルトホルダー	1	
16	12506720000	ホルダ押エ	2	
17	A110601801C	六角ボルト	2	M6×18 8T
18	A161002500C	六角ボルト	1	M10×25 P2
19	A501032300C	平座金	1	t3. 2×11×30
20	A161002500C	六角ボルト	1	M10×25 P2
21	A501032300C	平座金	1	t3. 2×11×30
22	12506680000	Rベルト中間支エ	1	
23	A161002500C	六角ボルト	1	M10×25 P2
24	A501032300C	平座金	1	t3. 2×11×30
25	12504510000	Eベルトササエ	2	
26	A111004000C	六角ボルト	2	M10×40
27	A581000000C	スプリングワッシャ	2	M10
28	A501032300C	平座金	3	t3. 2×11×30
29	12504930000	エアホース	1	
30	12504940100	ホースクランプ	1	
31	12504940200	ホースクランプ	1	
32	12504950000	エアクリーナASSY	1	
33	12504950100	エアクリーナバンド	2	
34	A110802000C	六角ボルト	4	M8×20
35	A500800000C	平座金	4	φ8
36	A360800000C	スプリングワッシャ付六角ナット	4	M8
37	12504270000	エアクリーナトリツケ	1	
38	A140802000C	六角ボルト P3	4	M8×20 P3
39	12504970000	ガasket	2	
40	12504960000	フランジ	1	
41	12504910000	スタットボルト	4	
42	12504920000	スタットボルト	4	
43	A580800000C	スプリングワッシャ	8	M8
44	A310800000C	六角ナット	8	M8
45	12504460000	エキゾストパイプ	1	
46	12504580000	マフラ	1	
47	A140802500C	六角ボルト P3	2	M8×25 P3
48	12504470000	マフラステー	1	
49	A140802000C	六角ボルト P3	2	M8×20 P3
50	12504480000	マフラパイプ	1	

Fig. 4-1 エンジン駆動 (2)

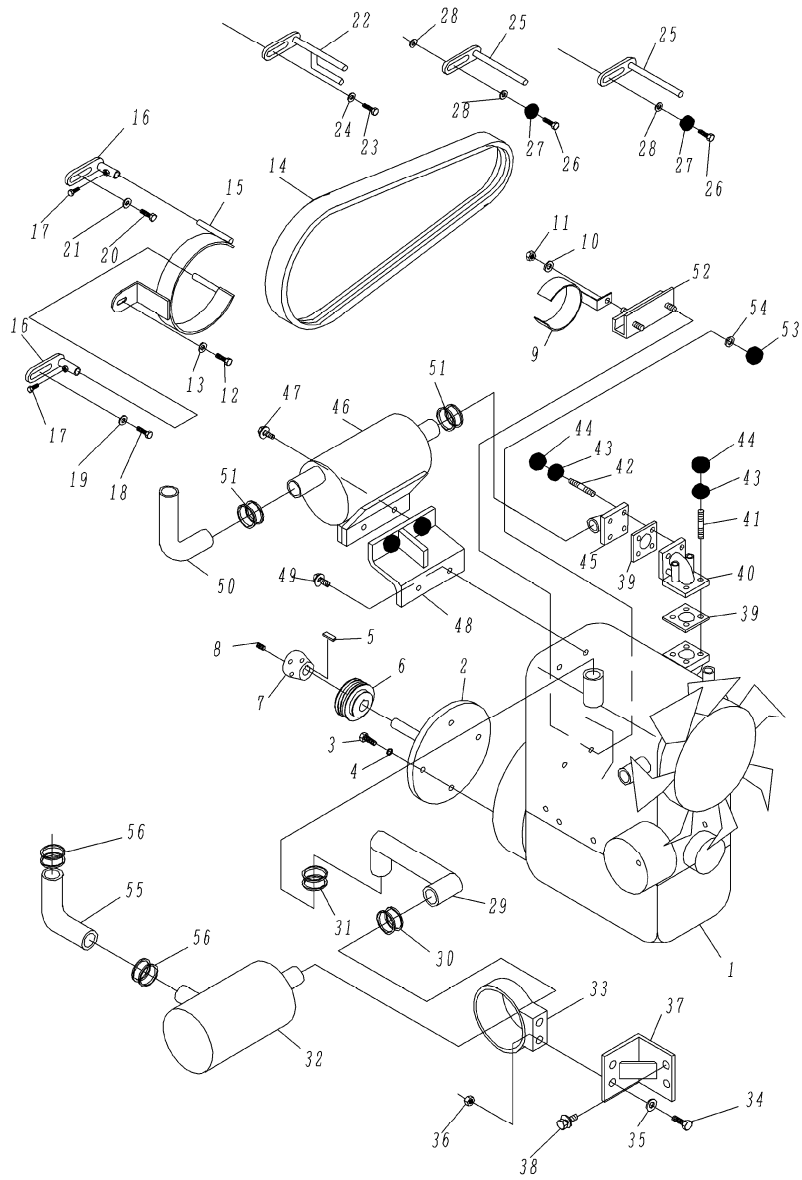


Fig. 4-1 エンジン駆動(2)

見出し番号	部品番号	部品名	個数/台	備考
51	12504990000	バンド	2	
52	12704810000	センサブラケット	1	
53	A361000000C	スプリングワッシャ付六角ナット	2	M10
54	A501000000C	平座金	2	φ10
55	12504950200	ジャバラ	1	
56	12504950300	バンド	2	

Fig. 4-2 エンジン駆動

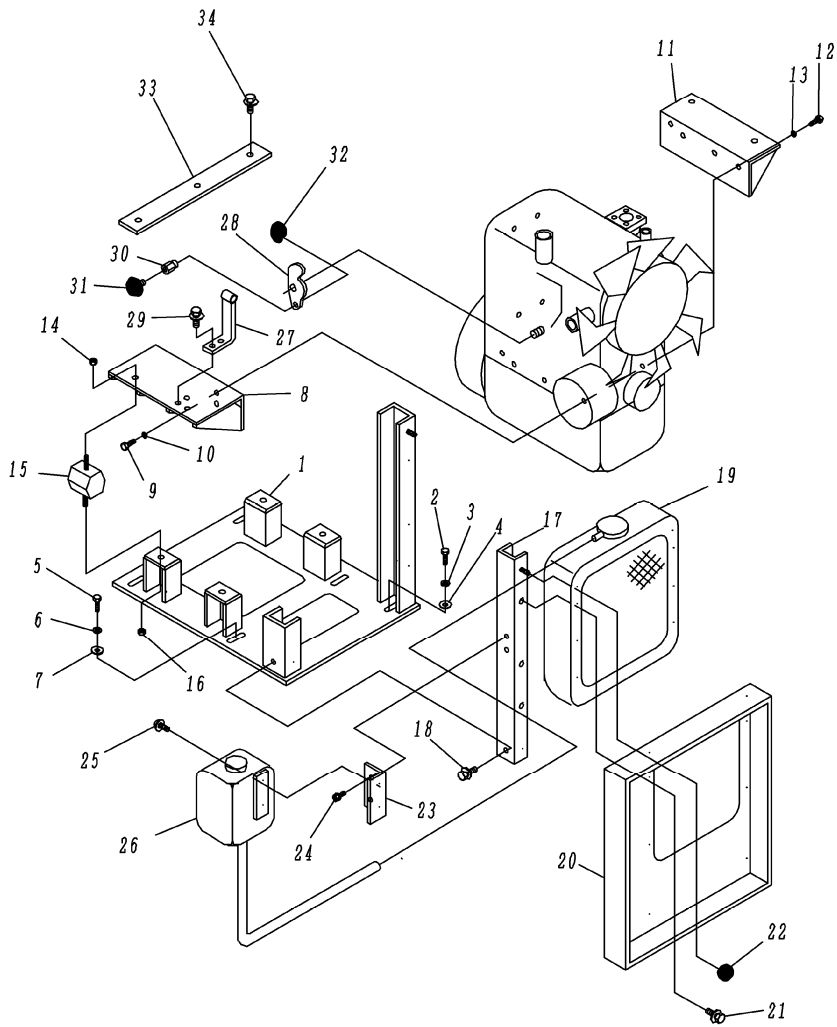


Fig. 4-2 エンジン駆動

見出し番号	部品番号	部品名	個数/台	備考
1	12504030000	エンジンマウントベース	1	
2	A111004000C	六角ボルト	2	M10×40
3	A581000000C	スプリングワッシャ	2	M10
4	A501032300C	平座金	2	t3. 2×11×30
5	A111204000C	六角ボルト	4	M12×40
6	A581200000C	スプリングワッシャ	4	M12
7	A501232320C	平座金	4	t3. 2×13×32
8	12504130000	エンジンブラケットL	1	
9	A111002502A	六角ボルト	6	M10×25 11T
10	A581000000C	スプリングワッシャ	6	M10
11	12504140000	エンジンブラケットR	1	
12	A111002502A	六角ボルト	6	M10×25 11T
13	A581000000C	スプリングワッシャ	6	M10
14	A361200000C	スプリングワッシャ付六角ナット	4	M12
15	11504980000	防振ゴム	4	
16	A361200000C	スプリングワッシャ付六角ナット	4	M12
17	12504050000	ラジエーターリツケR	1	
18	A140802500C	六角ボルト P3	3	M8×25 P3
19	12504980000	ラジエーターASSY	1	
20	12504080000	シュラウド	1	
21	A140802500C	六角ボルト P3	4	M8×25 P3
22	A361200000C	スプリングワッシャ付六角ナット	2	M8
23	12504060000	リザーブタンクステ	1	
24	A170601600C	アプセット六角ボルト	2	M6×16 P3
25	A170601600C	アプセット六角ボルト	2	M6×16 P3
26	12504890000	リザーブタンクASSY	1	
27	12504250000	スロットルワイヤウケ	1	
28	12504240000	レバースピート	1	
29	A140802000C	六角ボルト P3	2	M8×20 P3
30	11504580000	ワイヤ止め	1	
31	A270601200C	十字穴付小ネジ	1	M6×12
32	A750400000C	Eリング	1	
33	12704170000	ベースアテイタ	1	
34	A140802500C	六角ボルト P3	3	M8×25 P3

Fig. 5-1 コントロール系

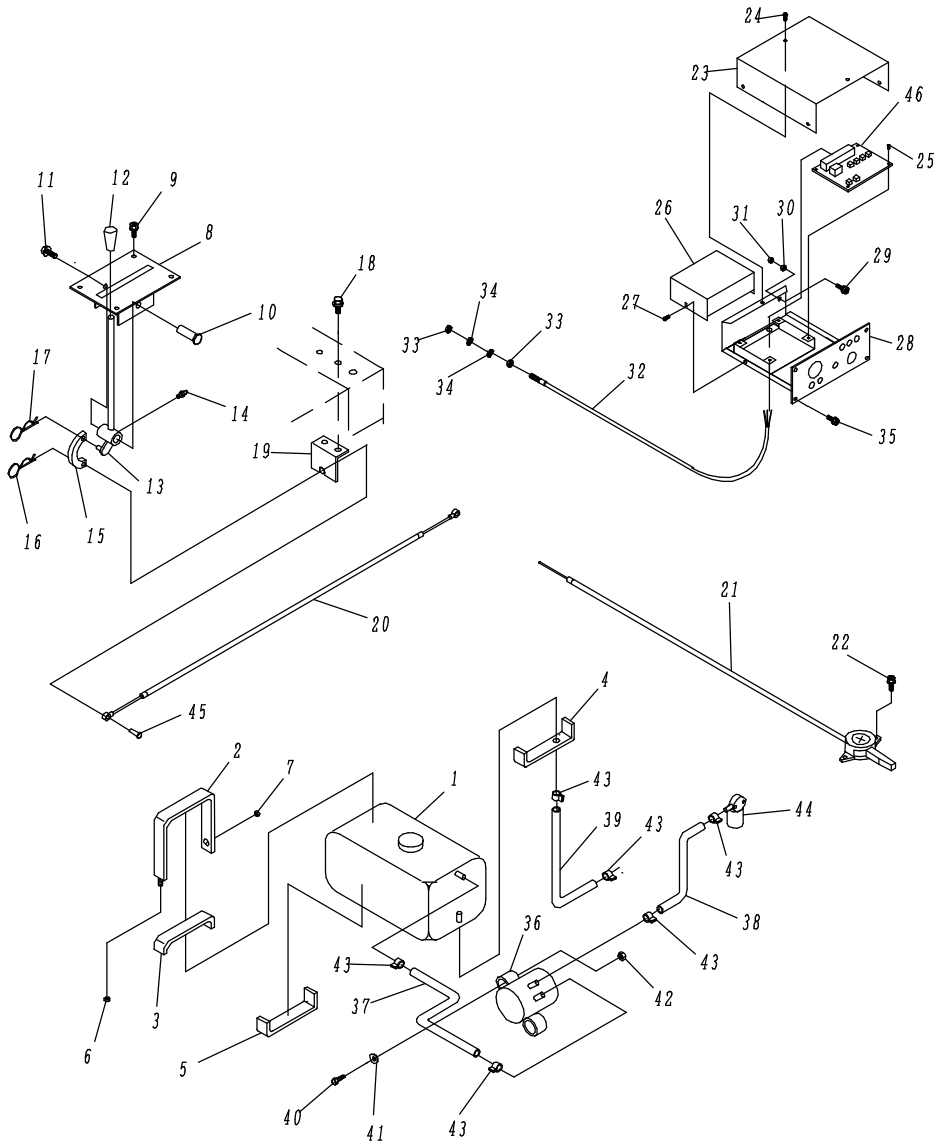


Fig. 5-1 コントロール系

見出し番号	部品番号	部 品 名	個数/台	備 考
1	12504430000	燃料タンクASSY	1	
2	12704440000	タンクバンド	2	
3	12704450300	オサエゴム	2	タンクゴムセット
4	12704450200	シキゴム(マエ)	1	SET
5	12704450100	シキゴム(ウシロ)	1	SET
6	A340600000C	ナット	2	M6
7	A460600000C	フランジセレイト付六角ナット	2	M6
8	12505480000	クラッチレバー取付	1	
9	A170601600C	アブセット六角ホルト	4	M6×16 P3
10	11505520000	クラッチレバー取付ピン	1	
11	A140802000C	六角ホルト P3	1	M8×20 P3
12	A78N2010012	ゴムグリップ	1	
13	12505510000	クラッチレバー	1	
14	9150-998060	グリスニップル	1	
15	12505590000	中間アーム	1	
16	A610800000C	Rピン	1	φ8
17	A610800000C	Rピン	1	φ8
18	A140802500C	六角ホルト P3	1	M8×25 P3
19	12505620000	クラッチワイヤ取付	1	
20	12505610000	クラッチワイヤASSY	1	
21	12505650000	スロットルワイヤASSY	1	
22	A170601600C	アブセット六角ホルト	1	M6×16 P3
23	12505740000	コントロールボックスカバー	1	
24	A270501200C	十字穴付トラス小ネジ	6	M5×12
25	A280300800C	十字穴付トラスネジ	4	M3×8
26	12505760000	キハンカバー	1	
27	A270501200C	十字穴付トラス小ネジ	2	M5×12
28	12505720000	コントロールボックス	1	
29	A170601600C	アブセット六角ホルト	1	M6×20 P3
30	A460600000C	フランジセレイト付六角ナット	1	M6
31	A310600000C	六角ナット	1	M6
32	12505900000	センサ	1	
33	A310800000C	六角ナット	2	M8
34	A530800000C	歯付座金	2	φ8
35	A170601600C	アブセット六角ホルト	4	M6×16 P3
36	12505910000	燃料ポンプASSY	1	
37	12505920000	燃料ホースA	1	
38	12505930000	燃料ホースB	1	
39	12505940000	燃料ホースC	1	
40	A110603000C	六角ホルト	2	M6×30
41	A500600000C	平座金	2	φ6
42	A360600000C	スプリングワッシャ付六角ナット	2	M6
43	050-11100-20	ホースクリップ	6	
44	12505950000	燃料フィルタ	1	
45	A630802000C	平頭ピン	1	M8×20
46	12705780002	コントロール基盤	1	

Fig. 5-2 コントロール系

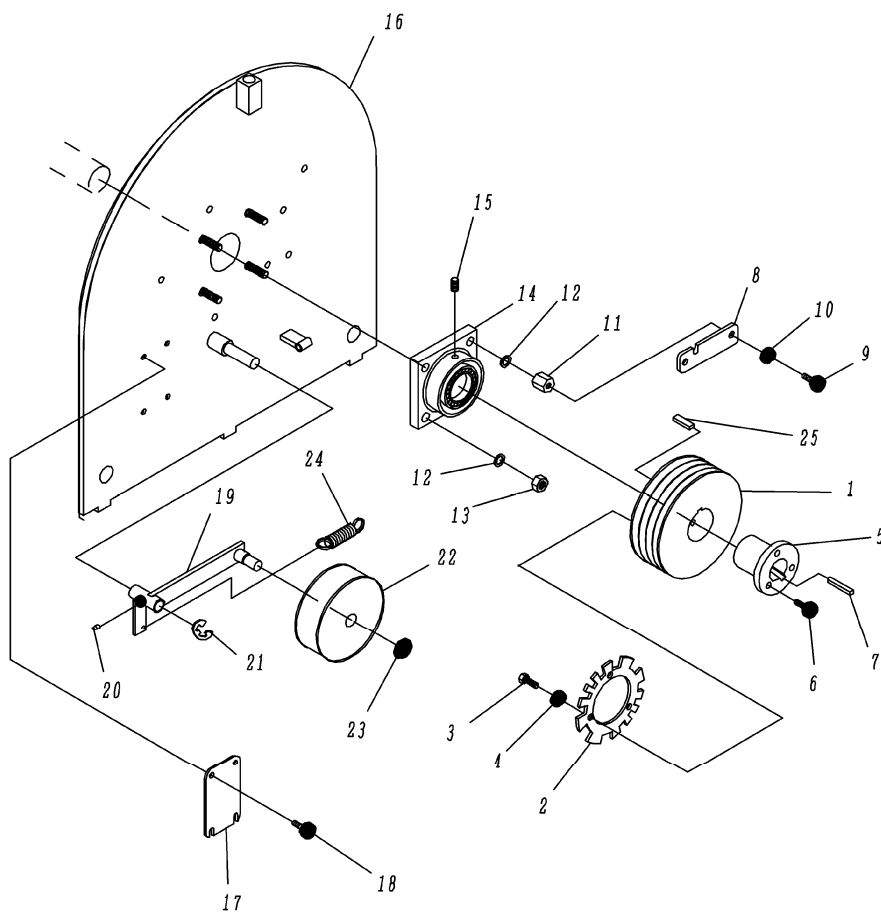


Fig. 5-2 コントロール系

見出し番号	部品番号	部品名	個数/台	備考
1	12504610000	ロータリー	1	
2	12504830000	ハルスロータ	1	
3	A110802000C	六角ボルト	3	M8×20
4	A580800000C	スプリングワッシャ	3	M8
5	11504620000	ブッシング	1	
6	A111003000C	六角ボルト	3	M10×30
7	A6808075600	キー	1	8×7×56片丸
8	11504810000	センサ取付	1	
9	A110802000C	六角ボルト	2	M8×20
10	A580800000C	スプリングワッシャ	2	M8
11	12505430000	バックプレートナット	2	
12	A581400000C	スプリングワッシャ	4	M14
13	A311400000C	六角ナット	2	M14
14	A7015210000	ホールヘアリングユニット	1	
15	A2510012010	六角穴付止めネジ	2	M10×12
16	12506050000	RHサイドプレートF	1	
17	12506580000	メンテカバーF	1	
18	A140801800C	六角ボルト P3	4	M8×18 P3
19	12504710000	テンションアーム	1	
20	9150-998060	グリスニップル	1	
21	A751500000C	Eリング	1	E15
22	91500955120	テンションローリ	1	
23	A71S1700000	スナップリング	1	S17
24	11504750001	ロータスプリング	1	
25	A6812082900	キー	1	12×8×29

Fig. 6 ロータ系

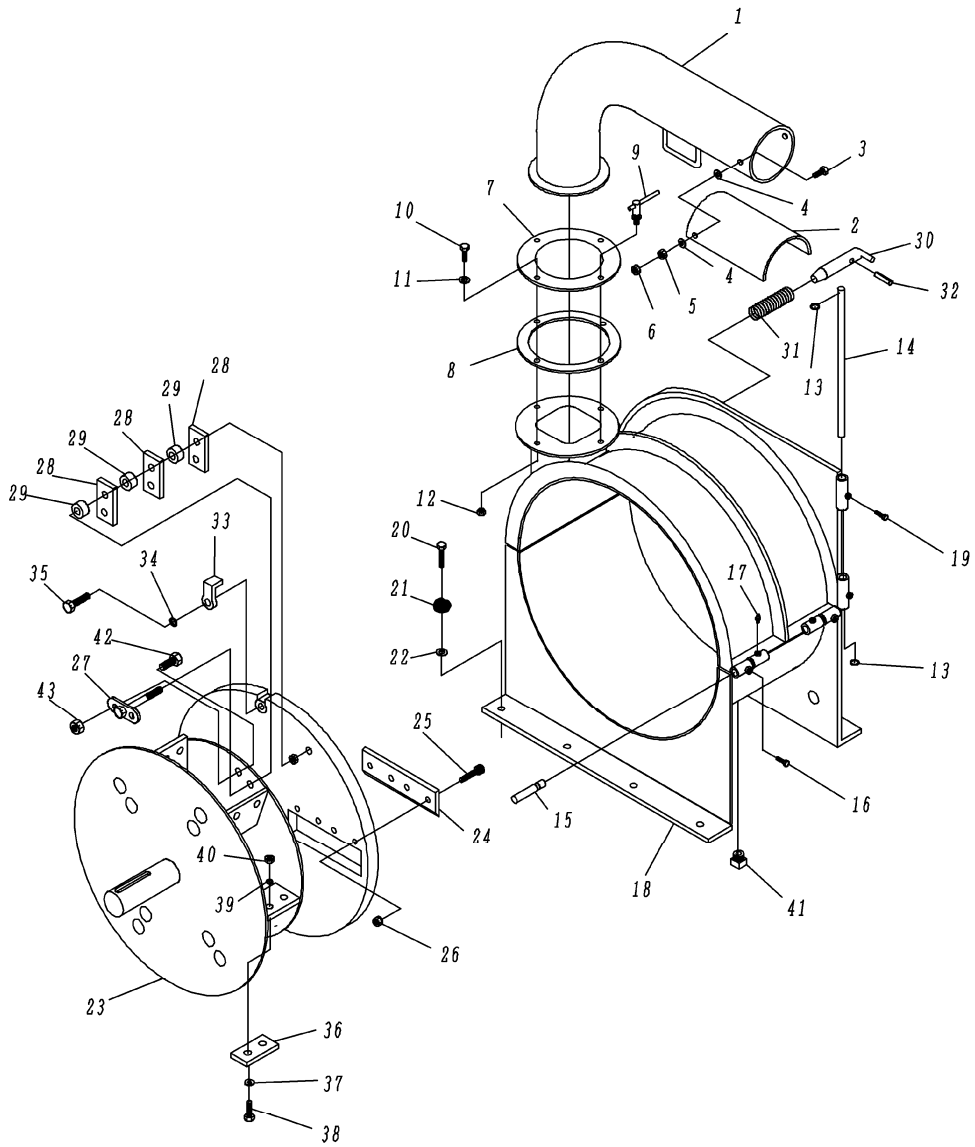


Fig. 6 ロータ系

見出し番号	部品番号	部 品 名	個数/台	備 考
1	12506950000	排出ダケ	1	
2	12506970000	チップリフレクタ	1	
3	A111002500C	六角ボルト	2	M10×25
4	A501000000C	平座金	4	φ10
5	A311000000C	六角ナット	2	M10
6	A311000002C	六角ナット	2	M10 三種
7	12536930000	ダケ外押エ	1	
8	11506920001	ダケ外スペーサ	1	
9	12506990000	ダケ外固定ボルト	2	
10	A111004000C	六角ボルト	2	M10×40
11	A501000000C	平座金	2	φ10
12	A341000000C	Uナット	2	M10
13	A71S1600000C	スナックリング	2	S-16
14	12507750000	フィートヒンジピン	1	
15	12506650000	ローヒンジピン	2	
16	A110601601C	六角ボルト	2	M6×16 8T
17	9150-998060	クリスニップル	2	
18	12506010000	ロータハウジングASSY	1	
19	A110601601C	六角ボルト	2	M6×16 8T
20	A111204000C	六角ボルト	8	M12×40
21	A581200000C	スプリングワッシャ	8	M12
22	A501200000C	平座金	8	M12
23	12506210000	ロータ	1	
24	12506220000	チップナイフ	2	
	12506230000	建築廃材用チップナイフ	2	※オプション
25	A321204503A	六角穴付皿ボルト	8	M12×45
26	A361200000C	スプリングワッシャ付六角ナット	8	M12
27	12506240000	シュレッターナイフ軸	4	
28	12506250000	シュレッターナイフ	12	
29	12506270000	ナイフカラー	16	
30	12506290000	ロータロックピン	1	
31	12506310000	ロックピンスプリング	1	
32	A650603000A	ロールピン	1	φ6×30
33	12506350000	DロータツメSET(2ヶ)	1	
34	A581000000C	スプリングワッシャ	2	M10
35	A111003003A	六角ボルト	2	M10×30 11T
36	12506310000	フィンプレートSET(8枚)	1	
37	A500800000C	平座金	16	φ8
38	A110802501C	六角ボルト	16	M8×25 8T
39	A580800000C	スプリングワッシャ	16	M8
40	A341000000C	Uナット	16	M8
41	12506910000	ドレンプラグ	1	
42	A111203000C	六角ボルト	8	M12×30
43	A361200000C	スプリングワッシャ付六角ナット	8	M12

Fig. 7 フィードボックス系

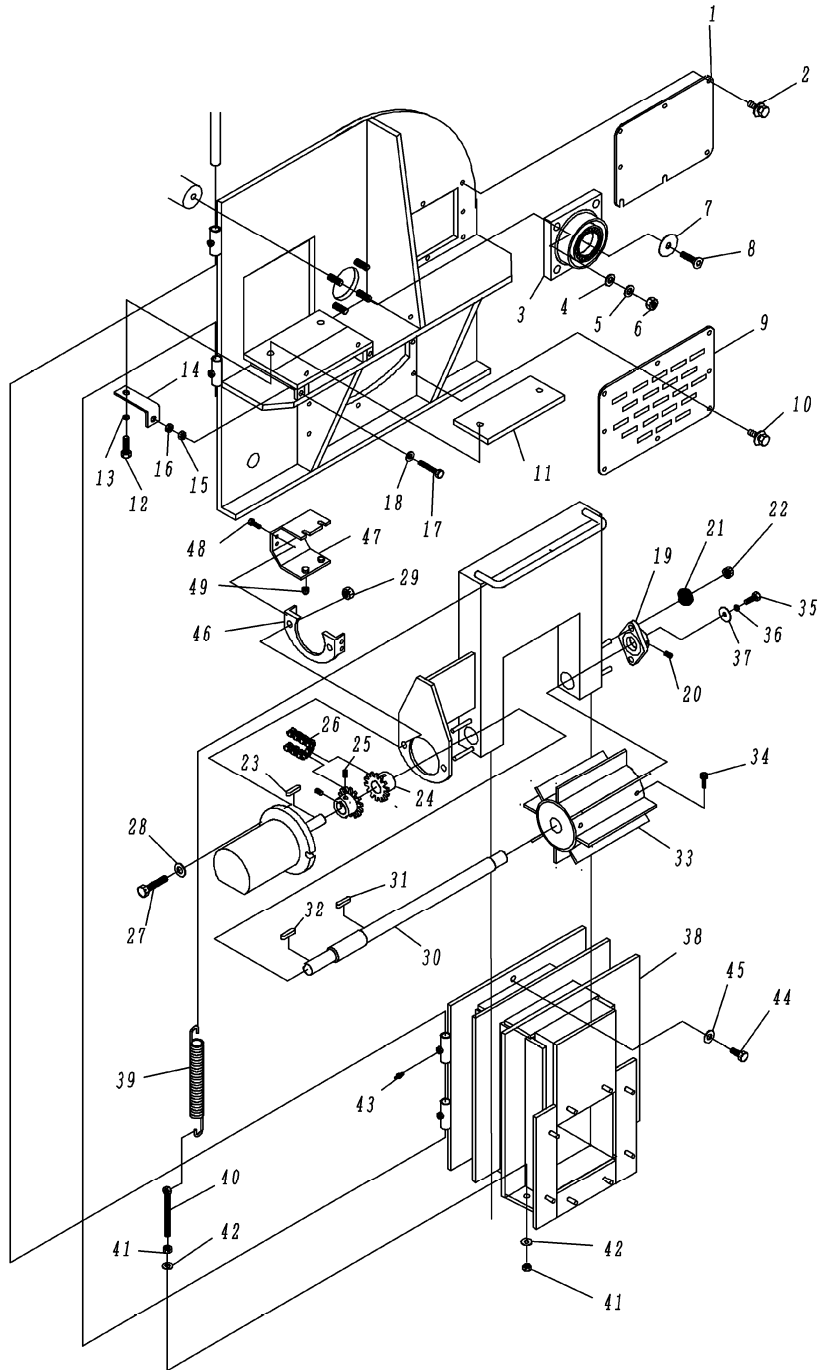


Fig. 7 フィードボックス系

見出し番号	部品番号	部 品 名	個数/台	備 考
1	12506530000	メンテカバー	1	
2	A140801800C	六角ボルト P3	7	M8×18 P3
3	A7015210000	ボールベアリングユニット	1	UCF210
4	A501400000C	平座金	4	φ14
5	A581400000C	スプリングワッシャ	4	M14
6	A311400000C	六角ナット	4	M14
7	12506410000	ロータ軸押エ	1	
8	A231203000A	六角穴付皿ボルト	1	M12×30
9	12506560000	メンテカバー-2	1	
10	A140801800C	六角ボルト P3	8	M8×18 P3
11	12506320000	受刃	1	
	12506330000	建築廃材用受刃	1	
12	A111203023A	六角ボルト	2	M12×30
13	A581200000C	スプリングワッシャ	2	M12
14	12526340010	シタバアジャスタR	1	
	12526340020	シタバアジャスタL	1	
15	A310800000C	六角ナット	2	M8
16	A310800001C	六角ナット	2	M8 三種
17	A110805000C	六角ボルト	2	M8×50
18	A500800000C	平座金	2	M8
19	A7030205000	ボールベアリングユニット	2	UCF205
20	A250801000A	六角穴付止メネジ	4	M8×10
21	A581400000C	スプリングワッシャ	4	M14
22	A311400000C	六角ナット	4	M14
23	A680505250A	キー 5×5×25片丸	1	
24	12507630000	チェーンカップリング	2	
25	A250801000A	六角穴付止メネジ	4	M8×10
26	12507630000	ローラチェーン	1	
27	A111204500C	六角ボルト	2	M12×45
28	A501200000C	平座金	2	φ12
29	A361200000C	スプリングワッシャ付六角ナット	2	M12
30	12507550000	送りローラ軸	1	
31	A680807280B	キー 8×7×28両丸	1	
32	A680807280B	キー 8×7×28両丸	1	
33	12507510000	送りローラ	1	
34	A240803000C	六角穴付ボルト	4	M8×30
35	A110802501C	六角ボルト	1	M8×25 8T
36	A580800000C	スプリングワッシャ	1	M8
37	A500832350C	平座金	1	t3.2×8.5×35
38	12507110000	フィードボックスASSY	1	
39	12507860000	ローラスプリング	2	
40	12507880000	アジャスタ	2	
41	A311000000C	六角ナット	4	M10
42	A501000000C	平座金	4	φ10
43	9150-998060	グリスニップル	2	
44	A161002500C	六角ボルト P2	3	M10×25 P2
45	A501032300C	平座金	3	t3.2×11×30
46	11507470000	Cカバーステー	1	
47	11507480000	Cカバー	1	
48	A170601600C	アプセット六角ボルト P3	4	M6×16 P3
49	A480600000C	フランジセレイト付キャップナット	4	M6

Fig. 8 ホツパ系

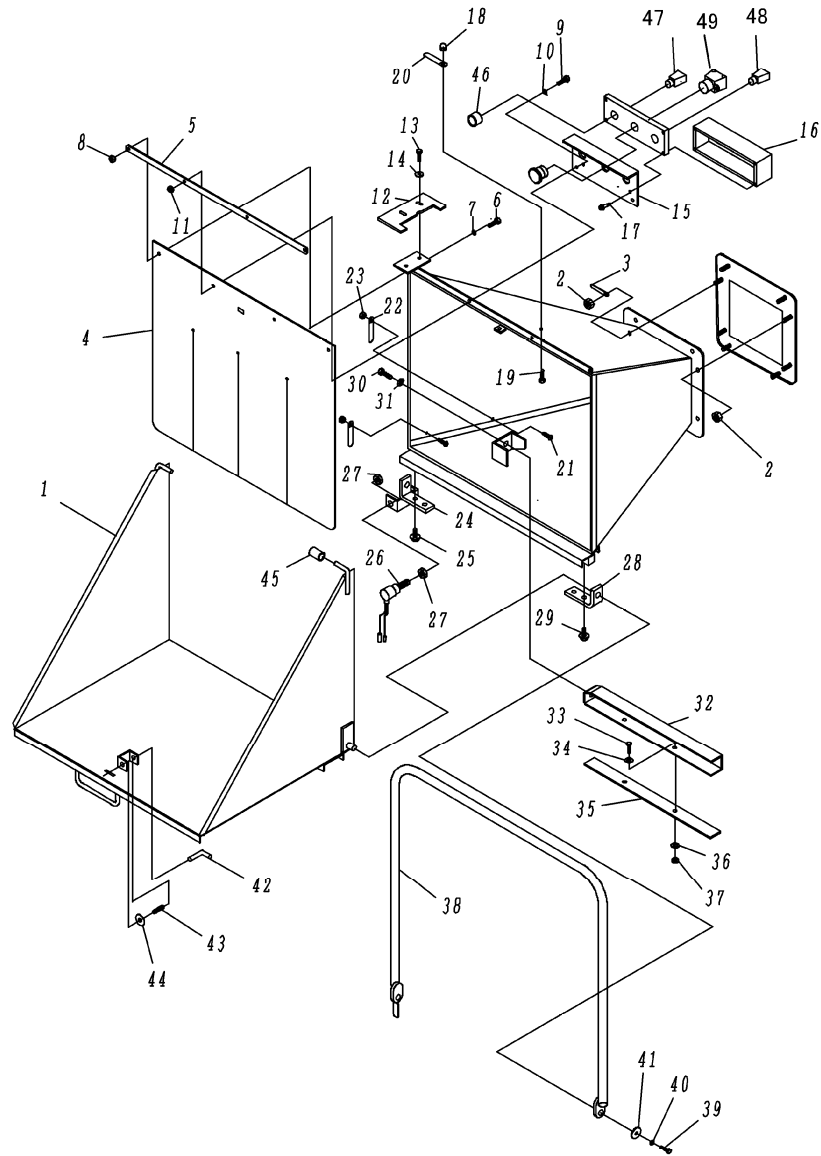


Fig. 8 ホツパ系

見出し番号	部品番号	部品名	個数/台	備考
1	11508010000	ホツパASSY	1	
2	A360800000C	スプリングワッシャ付六角ナット	8	M8
3	A880206501C	クリップ	1	
4	11508510000	チップガード	1	
5	11508530000	チップガード押エ	1	
6	A110601800C	六角ボルト	2	M6×18
7	A500600000C	平座金	2	φ6
8	A460600000C	Uナット	2	M6
9	A110602200C	六角ボルト	2	M6×22
10	A500600000C	平座金	2	φ6
11	A460600000C	Uナット	2	M6
12	11508120000	フィートレバーガイド	1	
13	A170601600C	アプセット六角ボルト	2	M6×16
14	A500616190C	平座金	2	t1.6×6×19
15	11208550000	SWケース取付	1	
16	11208560000	SWケースASSY	1	
17	11208570000	(+)丸木ネジ	1	
18	A410600000C	キャップナット	2	M6
19	A170601400C	アプセット六角ボルト	2	M6×12
20	A880206501C	クリップ	1	
21	A280601600C	十字穴付トラスネジ	2	M6×16
22	A880206501C	クリップ	2	
23	A440600000C	ターミナルナット	2	M6
24	11508270000	ホツパピンジL	1	
25	A160802500C	六角ボルト P3	2	M8×25 P3
26	9150-967210	セフティSW	2	
27	A311000000C	六角ナット	4	M10
28	11508250000	ホツパピンジR	1	
29	A160802500C	六角ボルト P3	2	M8×25 P3
30	A161002500C	スプリングワッシャ付六角ボルト	1	M10×25
31	A501032300C	平座金	1	t3.2×10×30
32	11508040000	ホツパウケ	1	
33	A110802500C	六角ボルト	2	M8×25
34	A500800000C	平座金	2	φ8
35	11508050000	ホツパウケスペーサ	1	
36	A500800000C	平座金	2	φ8
37	A360800000C	スプリングワッシャ付六角ナット	2	M8
38	11508320000	フィートレバー	1	
39	A110601801C	六角ボルト	2	M6×18-8T
40	A580600000C	スプリングワッシャ	2	φ6
41	A500600000C	平座金	2	t3.2×6×30
42	11508180000	ホツパロックピン	1	
43	11508160000	ロックピンスプリング	1	
44	11508170000	ロックピンワッシャ	1	
45	12508910000	ビニールホース	2	
46	12508580000	レンズフード	2	
47	12508930000	警告灯(赤)	1	
48	12508940000	警告灯(緑)	1	
49	11105840000	非常停止スイッチASSY	1	

Fig. 9-1 カバー系

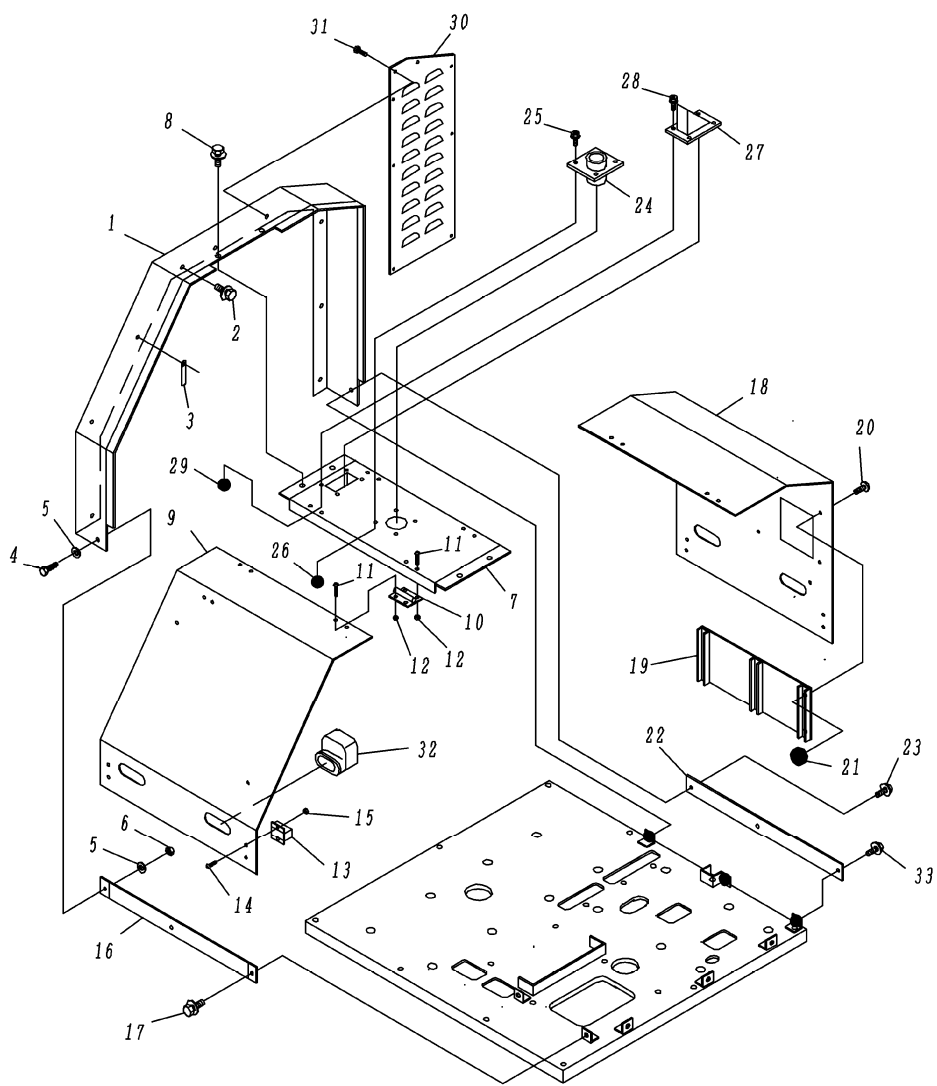


Fig. 9-1 カバー系

見出し番号	部品番号	部品名	個数/台	備考
1	12701730001	エンジンカバーフレーム	1	
2	A140801600C	六角ボルト P3	5	M8×16 P3
3	A880206501C	クリップ	3	
4	A110802500C	六角ボルト	1	M8×25
5	A500800000C	平座金	2	φ8
6	A360800000C	スプリングワッシャ付六角ナット	1	M8
7	12701720000	エンジンカバーT	1	
8	A140802000C	六角ボルト P3	4	M8×20 P3
9	12501790000	エンジンカバーR	1	
10	12501410000	蝶番	4	
11	A280501600C	十字穴付トラスネジ	16	M5×16
12	A440500000C	ターミナルナット	16	M5
13	12501430000	ストッパー	4	
14	A280501200C	十字穴付トラスネジ	8	M5×12
15	A360500000C	スプリングワッシャ付六角ナット	8	M5
16	12501830000	エンジンカバーRL	1	
17	A140802500C	六角ボルト P3	2	M8×25 P3
18	12501770000	エンジンカバーL	1	
19	12501780000	カバーメッシュ	1	
20	A280601500C	十字穴付トラスネジ	6	M6×15
21	A460600000C	フランジセライト付ナット	6	M6
22	12501810000	エンジンカバーLL	1	
23	A140802500C	六角ボルト P3	2	M8×25 P3
24	12504290000	クリーンキャップアダプタ	1	
25	A170601600C	アプセット六角ボルト P3	4	M6×16 P3
26	A460600000C	フランジセライト付ナット	4	M6
27	12504639000	エキゾスタダクト	1	
28	A170601600C	アプセット六角ボルト P3	4	M6×16 P3
29	A460600000C	フランジセライト付ナット	4	M6
30	12701740001	エンジンカバー(ウシロ)	1	
31	A170601600C	アプセット六角ボルト P3	8	M6×16 P3
32	12501420000	埋め込み取っ手	4	
33	A140802500C	六角ボルト P3	1	M8×25 P3

Fig. 9-2 カバー系

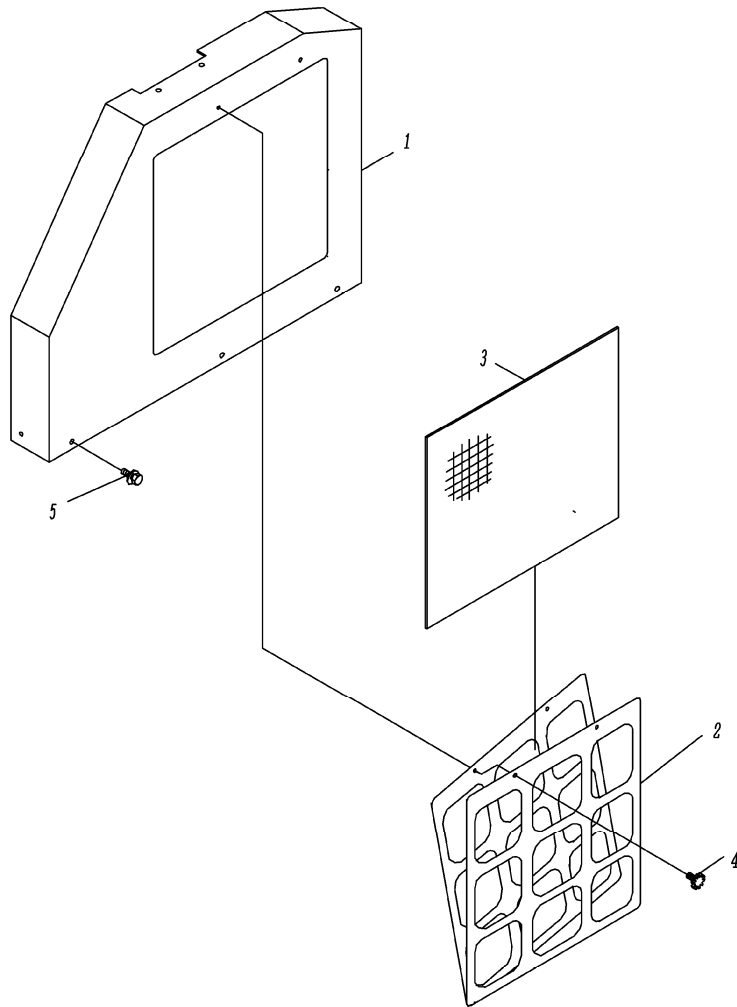


Fig. 9-2 カバー系

見出し番号	部品番号	部 品 名	個数/台	備 考
1	12701710001	エンジンカバー-F	1	
2	12701750000	ネットカバー-F	1	
3	12501970000	ラジエターネット	1	
4	A220802500N	ノブホルト	2	M8×25
5	A140802500C	六角ホルト P3	3	M8×25 P3

株式会社 大 橋

佐賀県神埼市千代田町崎村401

TEL : 0952-44-3135

FAX : 0952-44-3137

E-mail : eco@ohashi-inc.com

<http://www.ohashi-inc.com>