

グリーンシャーク

GS283D

パーツリスト



株式会社 大 橋

NO. 12539030105

00112号機～

221116

目 次

Fig. 1 ミッション取付	1
Fig. 2 転輪系	3
Fig. 3 誘導輪系	5
Fig. 4 サイドクラッチリンク取付	7
Fig. 5 サイドクラッチレバー取付	9
Fig. 6 ブレーキワイヤ取付	11
Fig. 7 フレーム系	13
Fig. 8 ミッション系	15
Fig. 9 油圧系	17
Fig. 10 オイルタンク系	19
Fig. 11 エンジン系	21
Fig. 12 燃料タンク系	29
Fig. 13 コントロール系	31
Fig. 14 ロータハウジング系	35
Fig. 15 フィードボックス系	41
Fig. 16 ホッパ系	43
Fig. 17 カバー系	47
Fig. 18 配線系	51
Fig. 19 ステッカー系	55

Fig. 1 ミッション取付

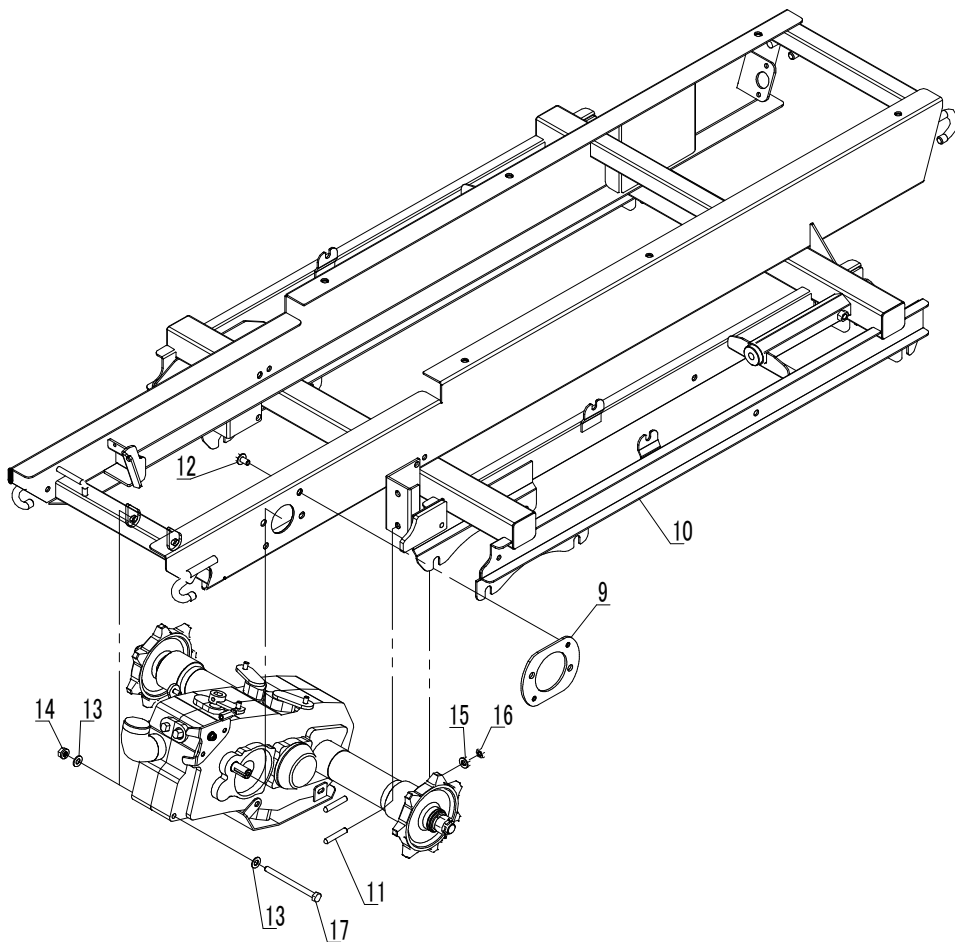
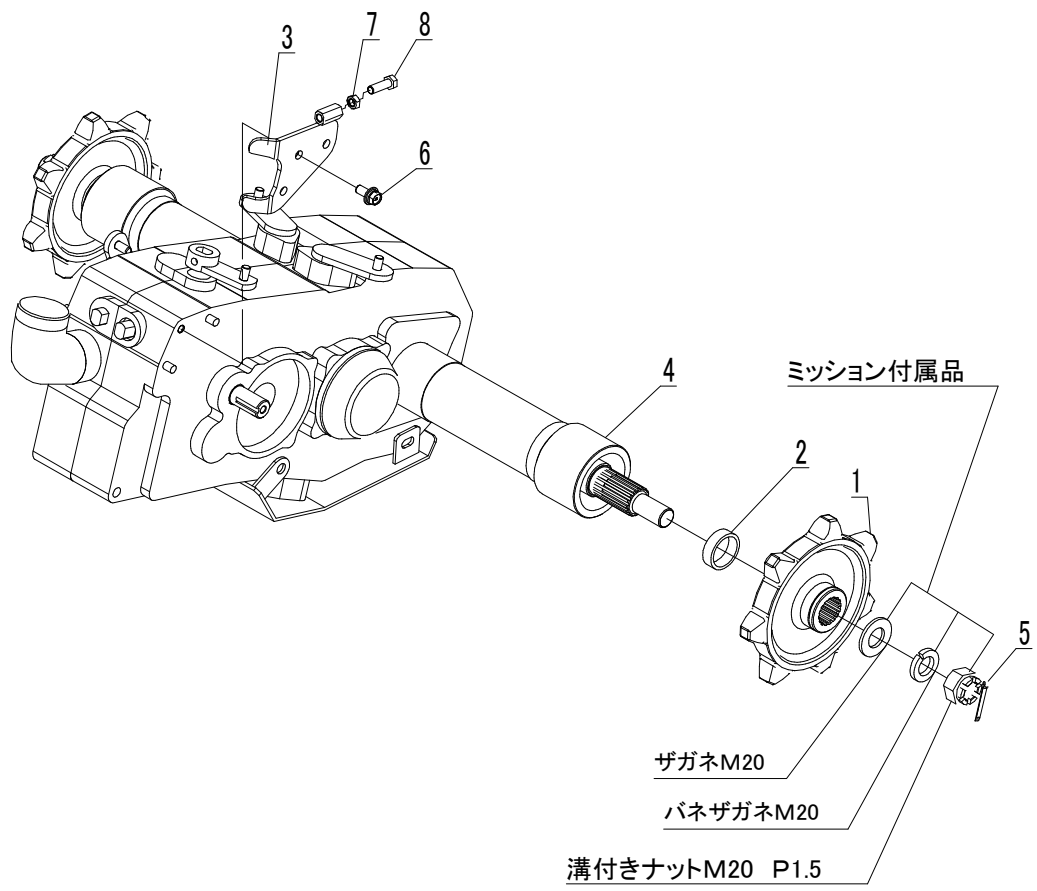


Fig. 1 ミッション取付

見出し番号	部品番号	部品名	個数	備考
1	1N1460-35000	スプロケット	2	
2	1N1460-35010	カラー	2	
3	1E1223-41050	チェンジ規制版	1	
4	M3-S452	M3ミッション	1	
5	1E1223-400300	割りピン	2	
6	A140802000C	六角ボルト P3	1	
7	A310800002C	六角ナット	1	
8	A110802500C	六角ボルト	1	
9	1E1223-31000	モーターブラケット	1	
10	12531000000	GS283フレーム	1	
11	1N3501-35030	Uボルト	2	
12	A141002000C	六角ボルト P3	2	
13	A501000000C	平座金	2	
14	A310800000C	スプリングワッシャ付六角ナット	1	
15	26052-100002	皿バネ付ナット	4	
16	A311000002C	六角ナット	4	
17	A111003000C	六角ボルト	1	

Fig. 2 転輪系

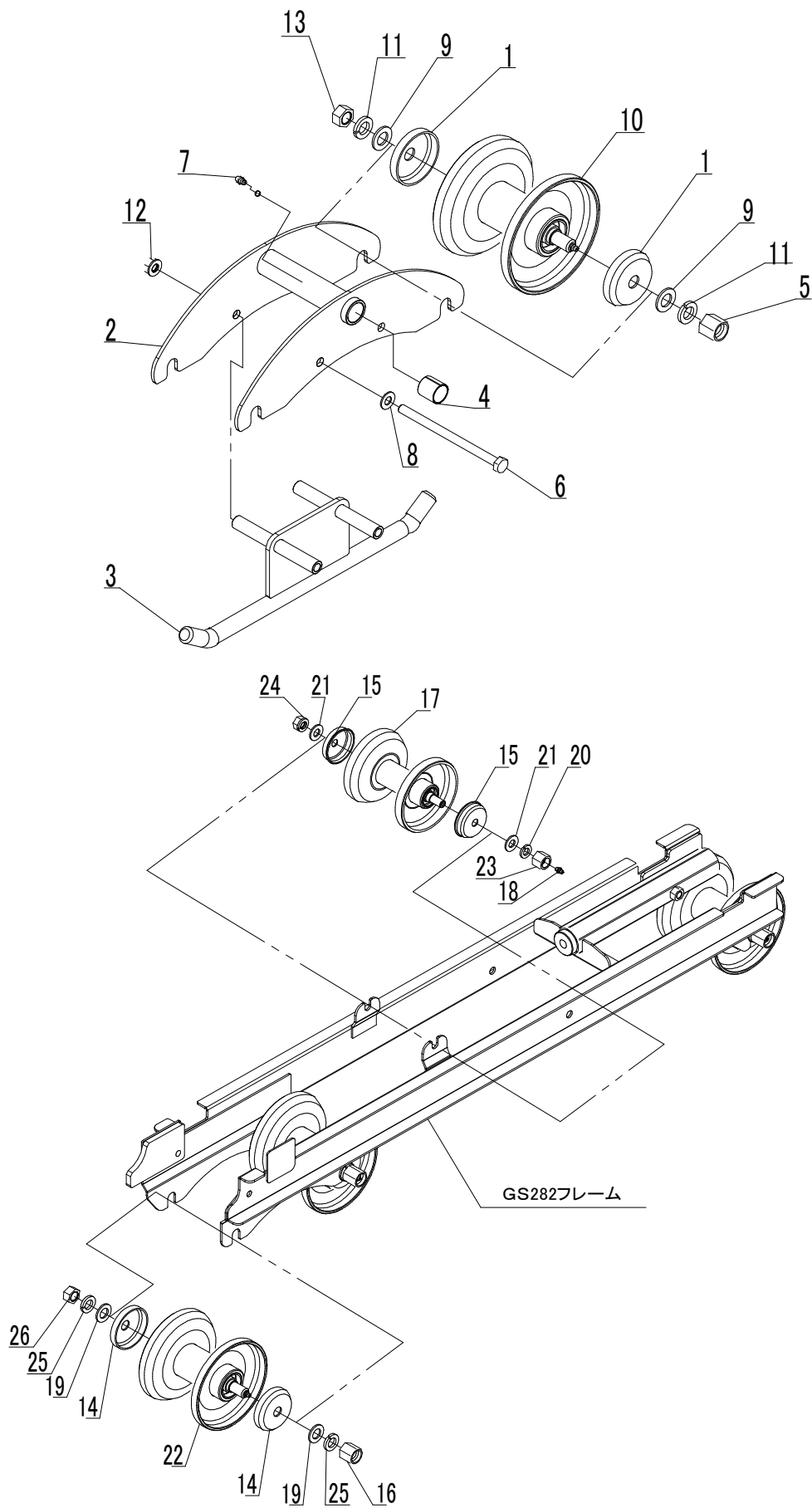


Fig. 2 転輪系

見出し番号	部品番号	部品名	個数	備考
1	1N1240-35030	スタンド座	8	
2	1N1467-36000	イコライザー	2	
3	1N1467-36020	脱輪防止	2	
4	1N1415-68300	ライナー2225	4	
5	1N1101-36050	高ナット	4	
6	A111016000C	六角ボルト	4	
7	1N3505-33040	グリスニップルB	2	
8	A501000000C	平座金	4	
9	A501600000C	平座金	8	
10	7N3545-36000	転輪	4	
11	A581600000C	スプリングワッシャ	8	
12	26052-100002	皿バネ付ナット	4	
13	A311600000C	六角ナット	4	
14	1N1240-35030	スタンド座	12	
15	1N1091-36000	オイルシールカバー	4	
16	1N1101-36050	高ナット	6	
17	7N1091-36041	φ120上部転輪ASSY	2	
18	24761-060000	グリスニップルA	2	
19	A501600000C	平座金	12	
20	A581200000C	スプリングワッシャ	2	
21	A501200000C	平座金	4	
22	7N3545-36000	転輪	6	
23	1N3561-36000	特殊高ナット	2	
24	A311200000C	スプリングワッシャ付六角ナット	2	
25	A581600000C	スプリングワッシャ	12	
26	A311600000C	六角ナット	6	

Fig. 3 誘導輪系

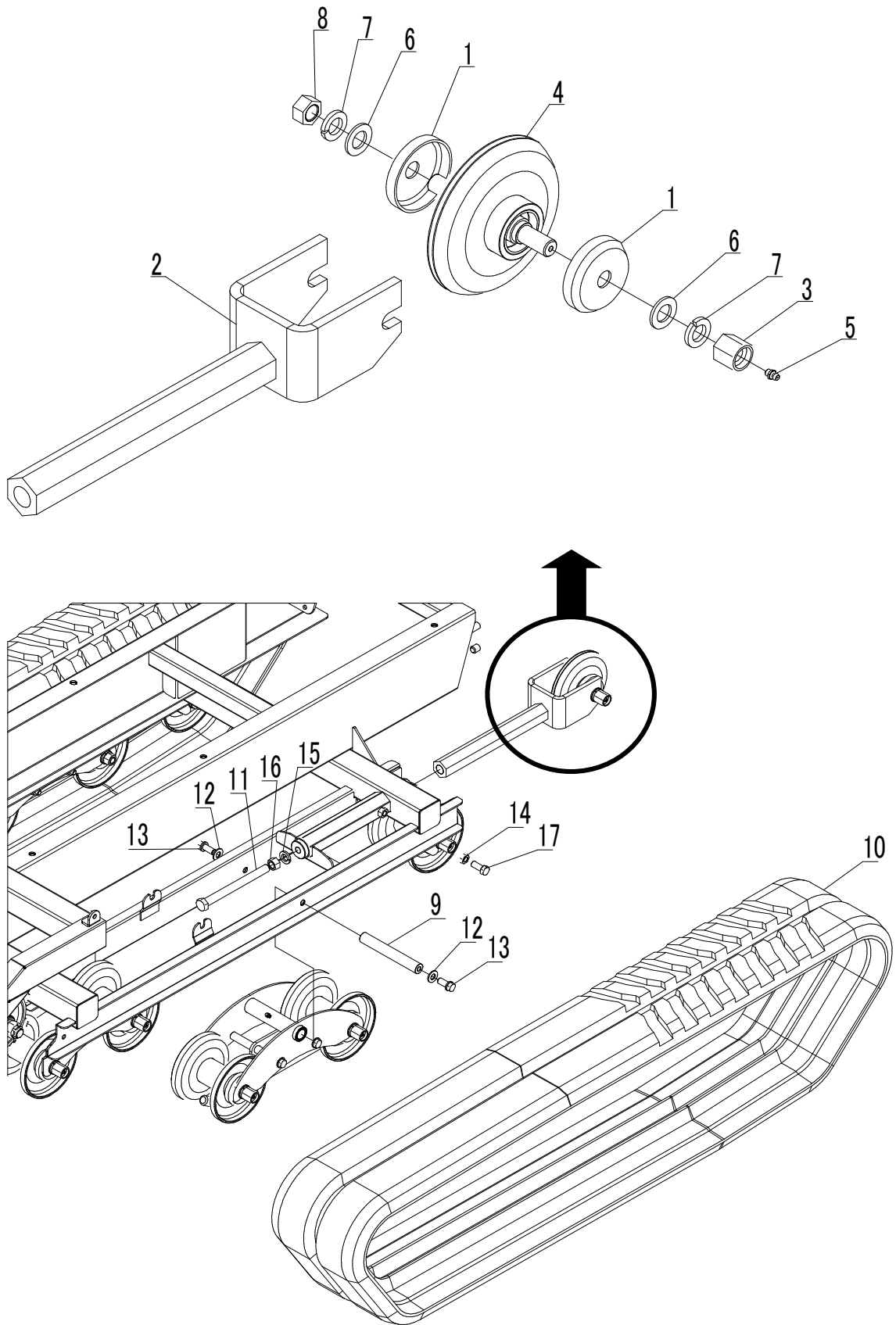


Fig. 3 誘導輪系

見出し番号	部品番号	部品名	個数	備考
1	1N1240-35030	スタンド座	4	
2	1N1121-35000	誘導輪ブラケット	2	
3	1N1101-36050	高ナット	2	
4	7N1101-35051	誘導輪ASSY	2	
5	24761-060000	グリスニップルA	2	
6	A501600000C	平座金	4	
7	A581600000C	スプリングワッシャ	4	
8	A311600000C	六角ナット	2	
9	1N3505-33030	軸	2	
10	1N1380-37000	ゴムクローラ	2	
11	A111618000C	六角ボルト	2	
12	A501200000C	平座金	4	
13	A161203000C	六角ボルト P2	4	
14	26757-120002	六角止めナット	2	
15	22217-160000	スプリングワッシャ	2	
16	A311600000C	六角ナット	2	
17	A111203000C	六角ボルト	2	

Fig. 4 サイドクラッチリンク取付

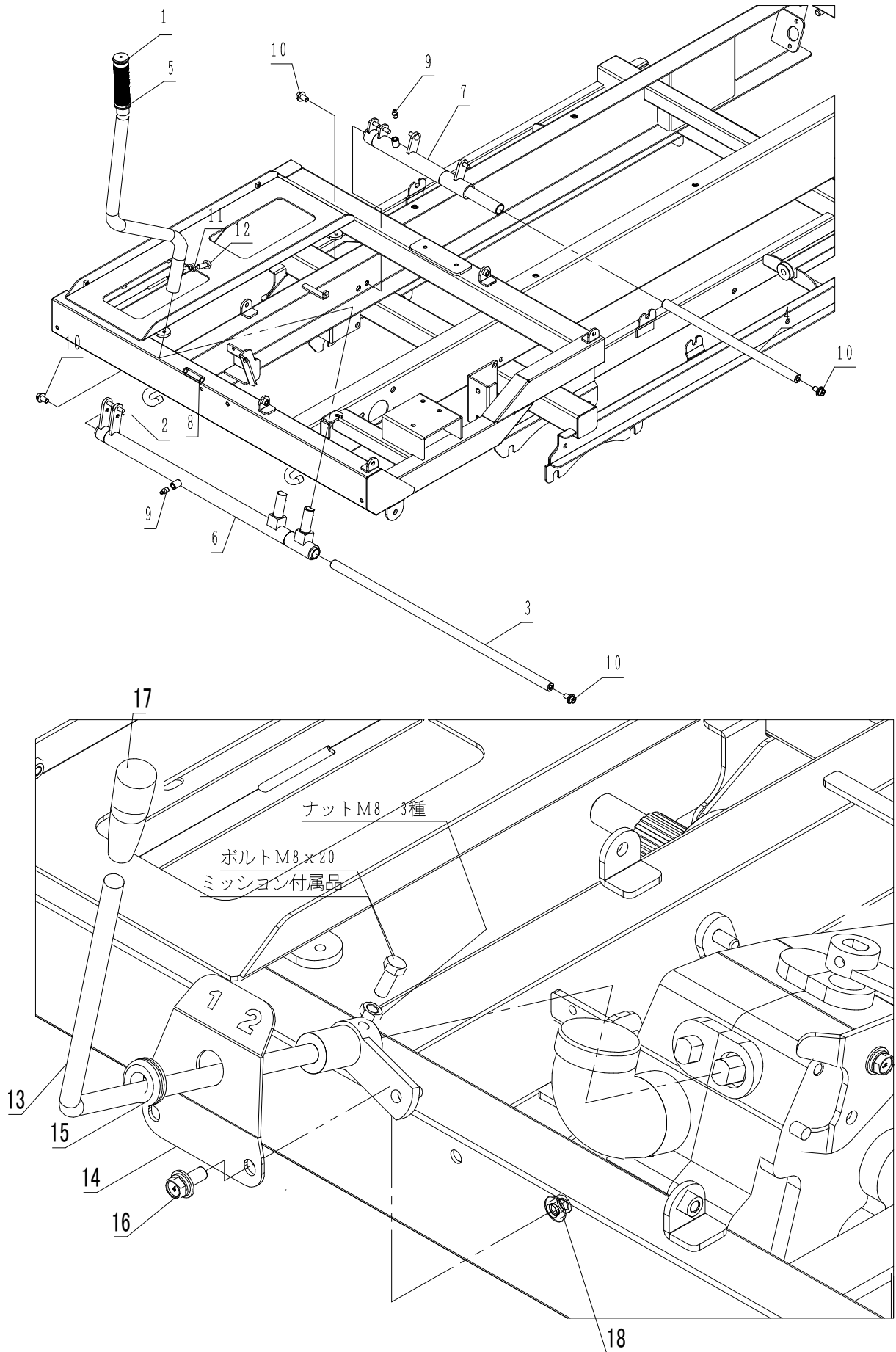


Fig. 4 サイドクラッチリンク取付

見出し番号	部品番号	部品名	個数	備考
1	1N1094-44000	握り	2	
2	1N1210-53010	引張バネ	2	
3	1N1210-42070	車軸ブレーキA	1	
4	1N1460-42120	軸C	1	
5	1E1223-44090	サイドクラッチレバー	2	
6	1E1223-44010	サイドクラッチリンクA	1	
7	1E1223-44030	サイドクラッチリンクB	1	
8	1E1223-44070	サクシヨンホース	1	
9	24764-020000	グリスニップルA	2	
10	A141002000C	六角ボルト P3	4	
11	A311000002C	六角ナット	2	
12	A111002500C	六角ボルト	2	
13	1E1223-41010	チェンジレバーA	1	
14	1E1223-41040	チェンジガイド板	1	
15	1N3560-53000	グロメット	1	
16	A140802000C	六角ボルト P3	2	
17	1N1432-44000	握りA	1	
18	26367-080002	F付ナット	2	

Fig. 5 サイドクラッチレバー取付

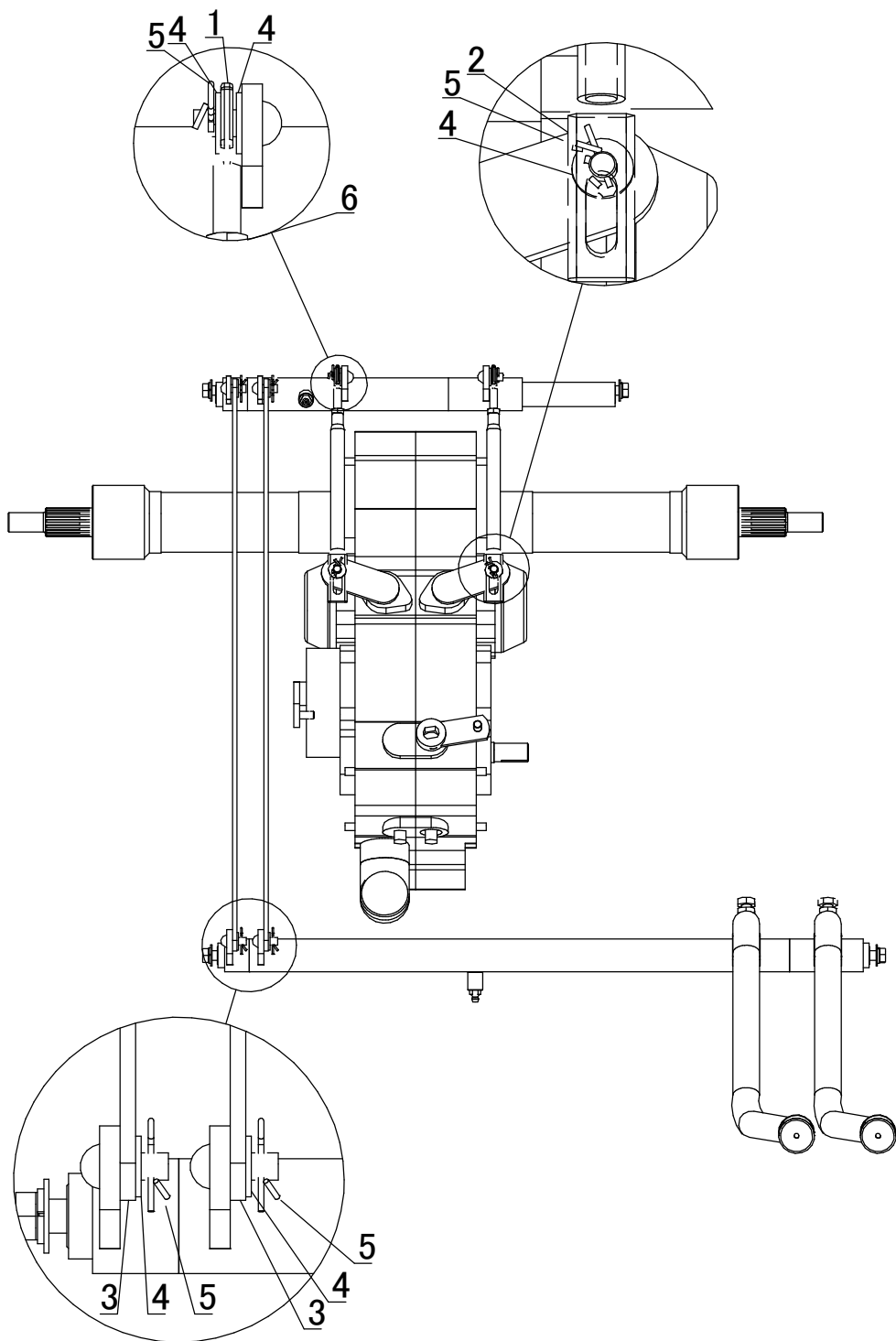


Fig. 5 サイドクラッチレバー取付

見出し番号	部品番号	部品名	個数	備考
1	1N1360-22090	調節ネジ	2	
2	1E1223-44000	調節ロッド	2	
3	1E1223-44050	サイドクラッチブラケット	2	
4	A500800000C	平座金	10	
5	A610800001C	抜け止ピン	8	
6	A310800002C	六角ナット	2	

Fig. 6 ブレーキワイヤ取付

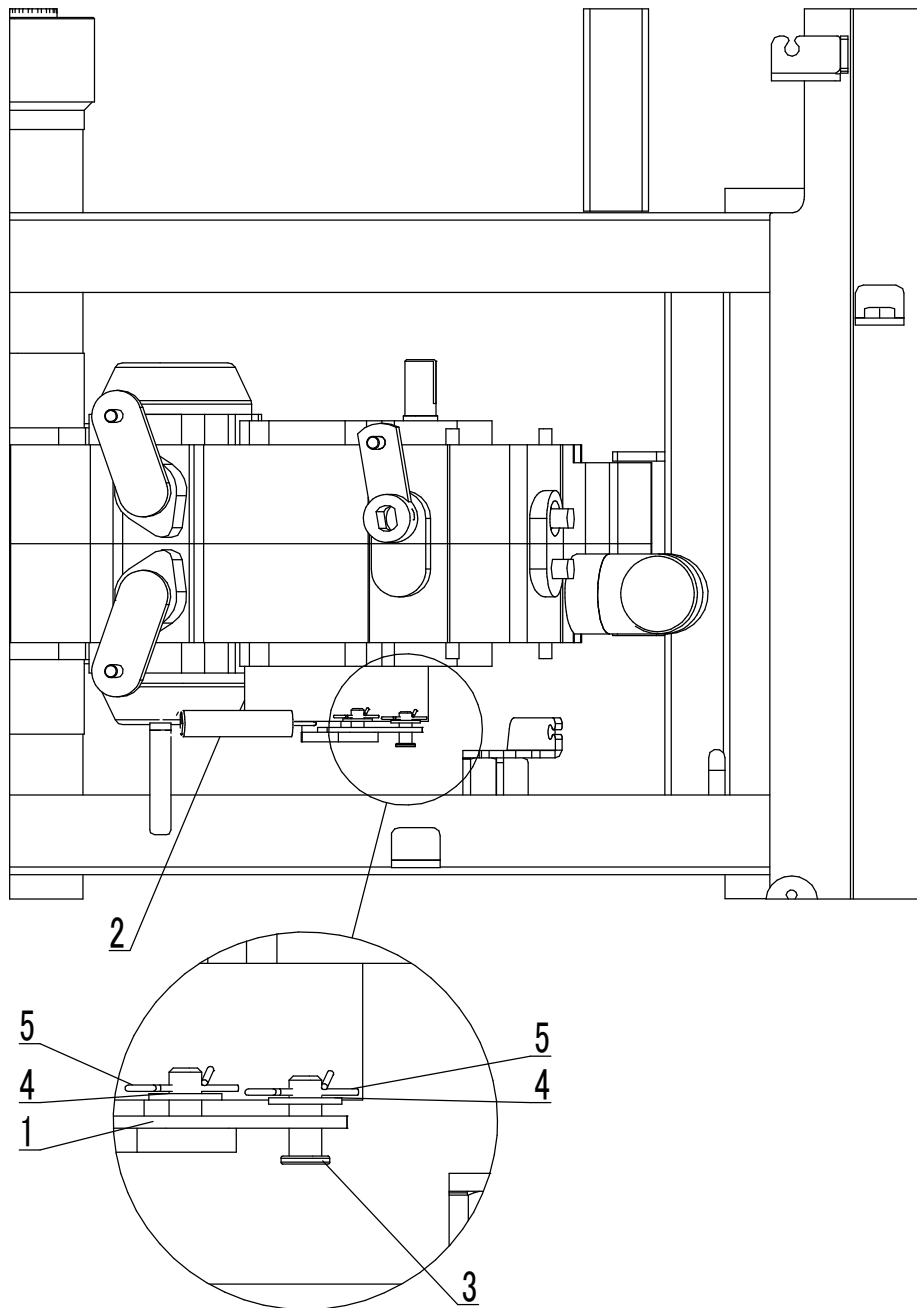


Fig. 6 ブレーキワイヤ取付

見出し番号	部品番号	部品名	個数	備考
1	1N1210-42040	ブレーキ連結リンク	1	
2	1N3510-42090	引張バネ	1	
3	1N1566-42170	平リベット	1	
4	A500800000A	平座金	2	
5	A610600001C	抜け止ピン	2	

Fig. 7 フレーム系

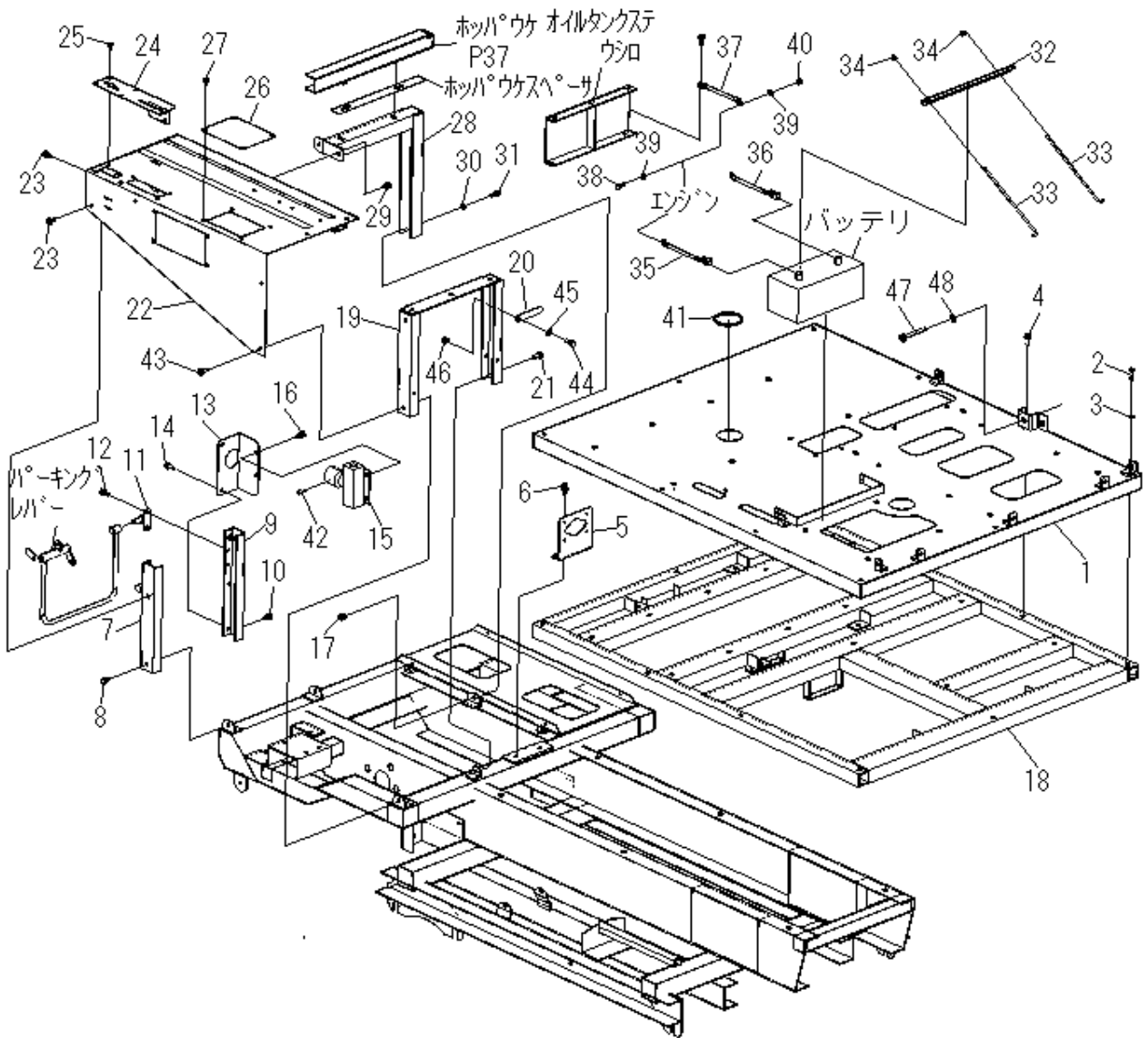


Fig. 7 フレーム系

見出し番号	部品番号	部品名	個数	備考
1	12531610002	ベースパネル	1	
2	A240803000A	六角穴付ボルト	1	00244号機まで
3	A580800000C	スプリングワッシャ	1	00244号機まで
4	A140802500C	六角ボルト P3	9	00101-00168号機
	A140802500C	六角ボルト P3	10	00169号機～
5	11501310001	SVトリツケ	1	
6	A140802000C	六角ボルト P3	2	
7	12521130000	テーブルステーリヤR	1	
8	A140802000C	六角ボルト P3	1	
9	12521140000	テーブルステーリヤL	1	
10	A140802000C	六角ボルト P3	1	
11	12521160000	クラッチレバーウケL	1	
12	A140802000C	六角ボルト P3	2	
13	12521330000	スロットルVトリツケ	1	
14	A140802000C	六角ボルト P3	2	
15	12523760000	282フロコン	1	
16	A140802000C	六角ボルト P3	2	
17	A360800000C	スプリングワッシャ付六角ナット	1	
18	12531015000	ベースフレーム	1	
19	12521110000	テーブルフロント	1	
20	A880206501C	クリップ	1	
21	A140802000C	六角ボルト P3	1	
22	12531150000	コントロールテーブル	1	
23	A140802000C	六角ボルト P3	8	
24	12521190000	レバーガイドプレート	1	
25	A170602000C	アプセット六角ボルト	6	
26	12521250000	Cテーブルメンテカバ	1	
27	A170601600C	アプセット六角ボルト	4	
28	12521120000	ホッパーウケトリツケ	1	
29	A140802500C	六角ボルト P3	2	
30	A500800000C	平座金	1	
31	A110802500C	六角ボルト	1	
32	12701870000	バッテリーオサエ	1	
33	13505130000	バッテリーステー	2	
34	A340600000C	Uナット	2	
35	12705940010	バッテリーコードA	1	生産終了
	12535940010			2021年7月生産～
36	12705940020	バッテリーコードB	1	生産終了
	12535940020			2021年7月生産～
37	12705940030	バッテリーコードC	1	
38	A110802500C	六角ボルト	1	
39	A500800000C	平座金	2	
40	A360800000C	スプリングワッシャ付六角ナット	1	
41	A87C30SG080	グロメット	1	
42	A220401200Y	ユリアボルト	1	
43	A140802500C	六角ボルト P3	1	
44	A110802000C	六角ボルト	1	
45	A500800000C	平座金	1	
46	A360800000C	SW付六角ナット	1	
47	A241009000A	六角穴付ボルト	1	
48	A501000000C	平座金	1	

※35-37番 バッテリーミナルは配線ページ参照

Fig. 8 ミッション系

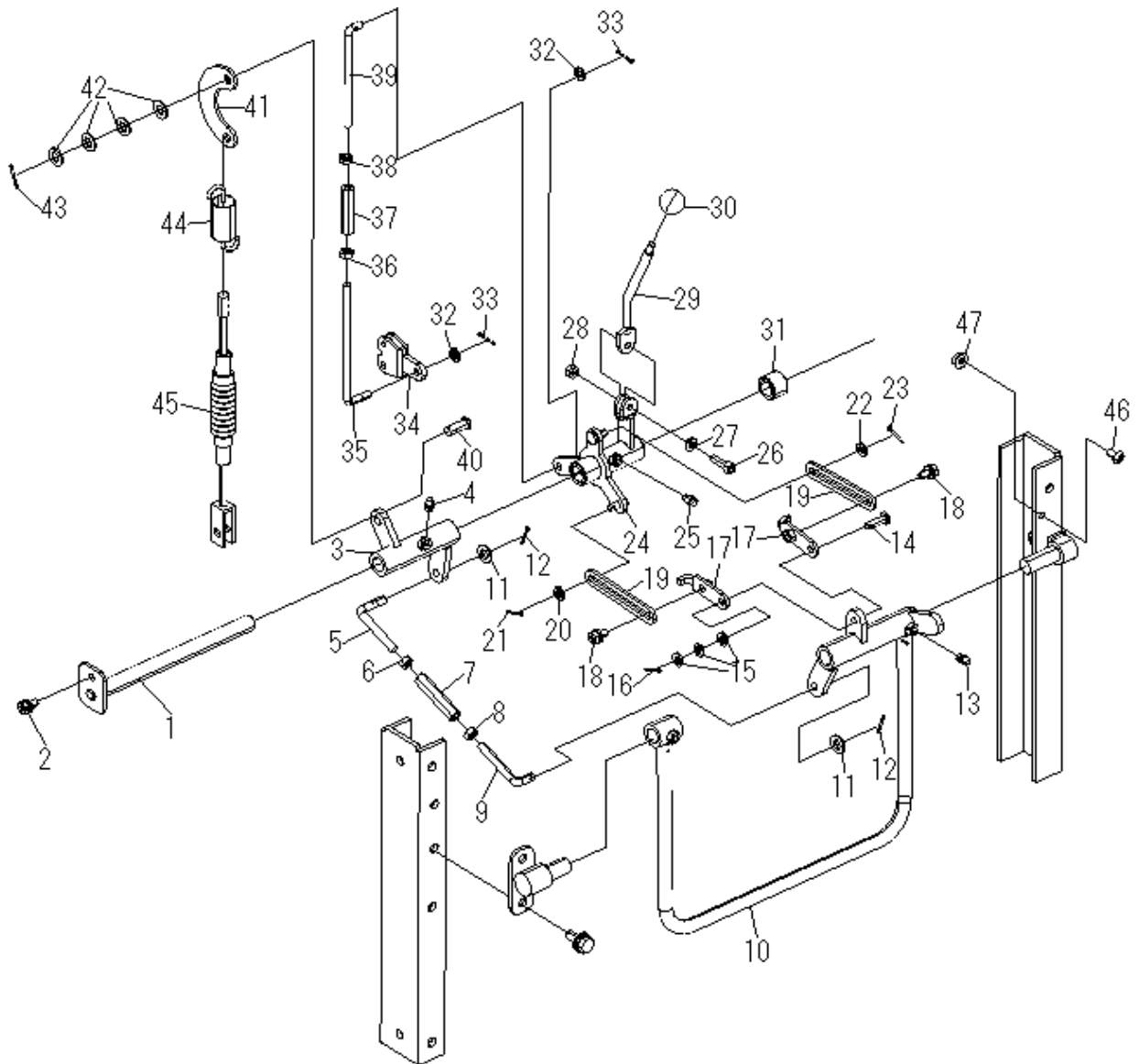


Fig. 8 ミッション系

見出し番号	部品番号	部品名	個数	備考
1	12522780000	レバーアンカージク	1	
2	A170601600C	アップセット六角ボルト	1	
3	12522980000	オペレーションアーム	1	
4	9150-998060	グリスニップル	1	
5	12502990000	クラッチコネクティングロッドL	1	
6	A310800100C	六角ナット	1	
7	1150-274000	アジャストナット	1	
8	A310800000C	六角ナット	1	
9	12502980000	クラッチコネクティングロッドR	1	
10	12522010000	パーキングレバー	1	
11	A500800000C	平座金	2	
12	A602015000C	割ピン	2	
13	9150-998060	グリスニップル	2	
14	A630602000C	平頭ピン	1	
15	A500600000C	平座金	3	
16	A600201500C	割ピン	1	
17	12502250000	カイジヨリンクA	2	
18	A170601200C	アップセット六角ボルト	2	
19	12502260000	カイジヨリンクB	2	
20	A500600000C	平座金	1	
21	A600202000C	割ピン	1	
22	A500600000C	平座金	1	
23	A600202000C	割ピン	1	
24	12522240000	ソウコウレバーアーム	1	
25	9150-998060	グリスニップル	1	
26	A240602000A	六角穴付ボルト	1	
27	A500600000C	平座金	1	
28	A340600000C	Uナット	1	
29	12522230000	ソウコウレバー	1	
30	9160-919200	握り玉	1	
31	12522280000	アンカージクカラー	1	
32	A500600000C	平座金	2	
33	A600201500C	割ピン	2	
34	12502050000	ユアツバルブレバー	1	
35	12522150010	バルブロッドR	1	
36	A310600002C	六角ナット	1	
37	12502160000	バルブアジャストナット	1	
38	A310600102C	六角ナット	1	
39	12502150020	バルブロッドL	1	
40	A630802000C	平頭ピン	1	
41	11502830000	ブレーキサブアーム	1	
42	A500800000C	平座金	4	
43	A602020000C	割ピン	1	
44	11502820000	ブレーキスプリング	1	
45	12522810000	駐車ブレーキワイヤ	1	
46	A280601600C	十字穴付トラスネジ	1	
47	A430600000C	フランジナット	1	

Fig. 9 油圧系

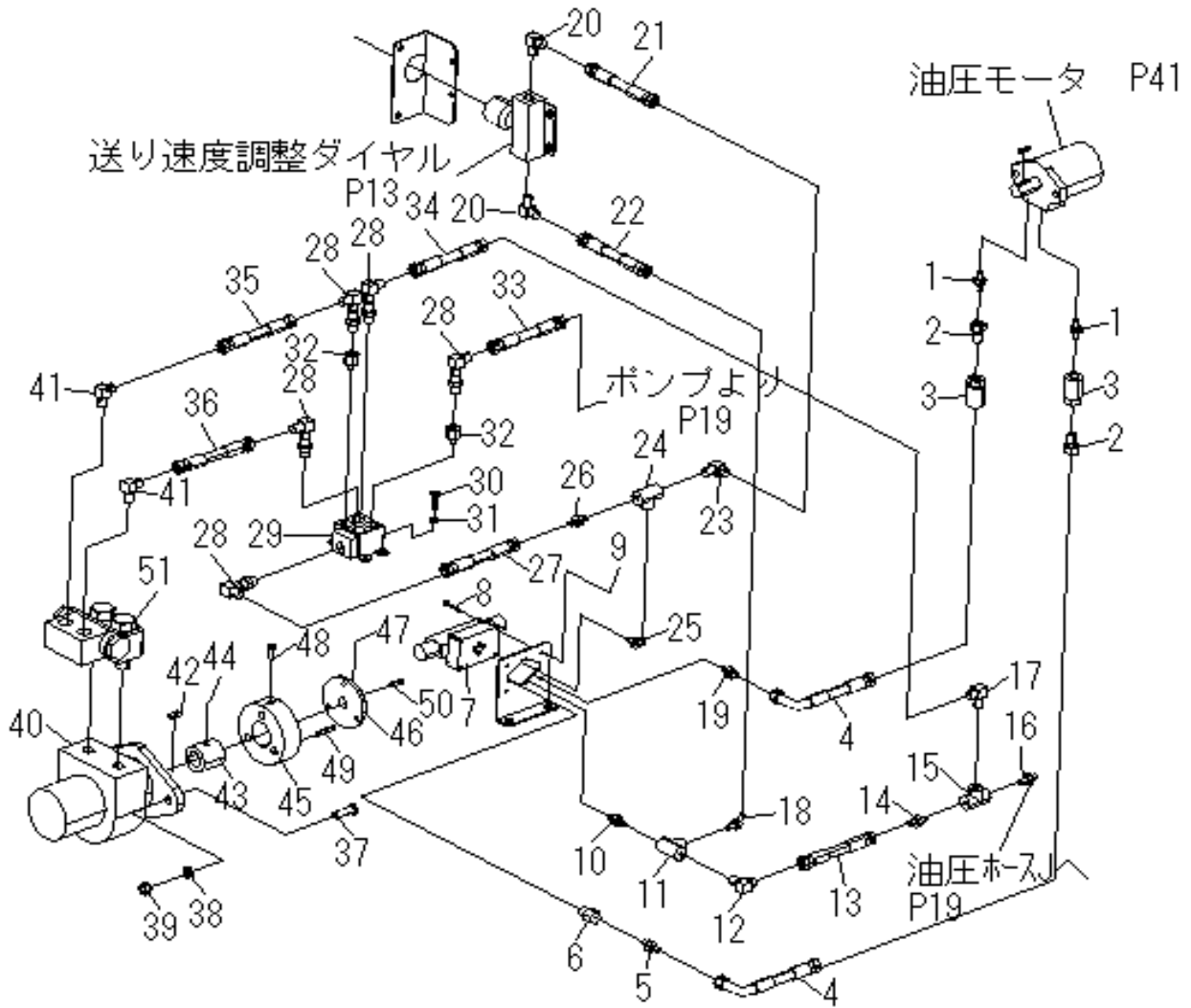


Fig. 9 油圧系

見出し番号	部品番号	部品名	個数	備考
1	91509440606	アダプタ	2	
2	91509573006	カップラ(オス)	2	
3	91509583006	カップラ(メス)	2	
4	12503500100	油圧ホースA	2	
5	91509440606	アダプタ	1	
6	91509450120	継手	1	
7	11503980000	電磁切替弁	1	
8	A240504000A	六角穴付ボルト	4	
9	A360500000C	スプリングワッシャ付ナット	4	
10	91509440606	アダプタ	1	
11	91509480128	Tチーズ	1	
12	91509460606	エルボ	1	
13	12503500500	油圧ホースE	1	
14	91509440606	アダプタ	1	
15	91509480120	Tチーズ	1	
16	91509440606	アダプタ	1	
17	91509460606	エルボ	1	
18	91509442110	アダプタ	1	
19	91509440606	アダプタ	1	
20	91509460806	エルボ	2	
21	12523500601	油圧ホースF	1	
22	12523500300	油圧ホースC	1	
23	91509460606	エルボ	1	
24	91509480128	Tチーズ	1	
25	91509442110	アダプタ	1	
26	91509440606	アダプタ	1	
27	12523501300	油圧ホースK	1	
28	91509470606	リング付エルボ	5	
29	12523940000	切換弁	1	
30	A110803000C	六角ボルト	3	
31	A580800000C	スプリングワッシャ	3	
32	91509420606	アダプタ	2	
33	12523500701	油圧ホースG	1	
34	12503500400	油圧ホースD	1	
35	12523501300	油圧ホースK	1	
36	12523500800	油圧ホースH	1	
37	A111204000C	六角ボルト	2	
38	A581200000C	スプリングワッシャ	2	
39	A311200000C	六角ナット	2	
40	12523910000	走行モータ	1	
41	91509420606	リング付エルボ	2	
42	-	走行モーターキー	1	付属品
43	12522730000	TMカップリング(M)	1	
44	A250801000A	六角穴付止めネジ	2	
45	12502770000	センターフレックス	1	
46	12522750000	TMカップリング(T)	1	
47	A250801000C	六角穴付止めネジ	2	
48	A240802500R	六角穴付ボルト	3	付属品
49	-	ピン	1	センタフレックス付属品
50	A680505030A	キー	1	
51	12503650000	カウンタバランス弁	1	

Fig. 10 オイルタンク系

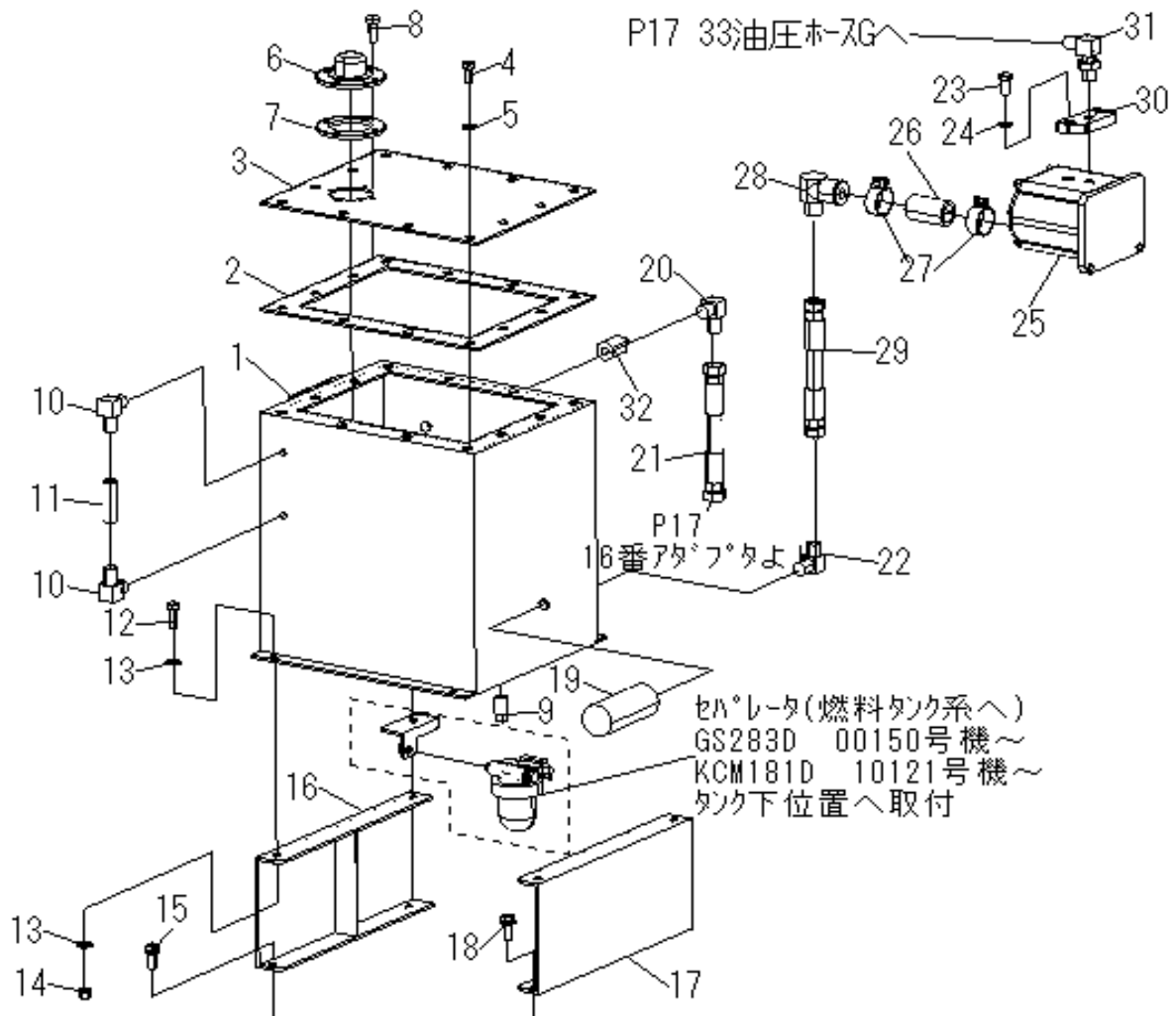


Fig. 10 オイルタンク系

見出し番号	部品番号	部品名	個数	備考
1	12533700100	オイルタンク	1	本体のみ(フタなし)
2	12503710000	オイルタンクパッキン	1	
3	12533700200	オイルタンクフタ	1	
4	A110802000C	六角ボルト	12	
5	A7408000000	シールワッシャ	12	
6	12503720000	エアブリーザ	1	
7	12503730000	エアブリーザパッキン	1	
8	A280401000C	十字穴付トラスネジ	4	
9	13503780000	ドレンプラグ	1	
10	12503700110	継手	2	
11	12503700120	ホース	1	
12	A110802500C	六角ボルト	4	
13	A500800000C	平座金	8	
14	A360800000C	スプリングワッシャ付六角ナット	4	
15	A140802500C	六角ボルト P3	2	
16	12533710020	オイルタンクステ(ウシロ)	1	
17	12533710010	オイルタンクステ(マエ)	1	
18	A140802500C	六角ボルト P3	2	
19	11503740000	ラインフィルタカートリッジ	1	
20	91509460806	エルボ	1	
21	12523501200	油圧ホースJ	1	
22	91509460806	エルボ	1	
23	A110802500C	六角ボルト	2	
24	A580800000C	スプリングワッシャ	2	
25	12533900000	オイルポンプ	1	
26	12533501400	ホース	1	
27	12533910000	ホースバンド	2	
28	12533330000	インレットツギテ	1	
29	12503501102	油圧ホース I	1	
30	12533310000	OPフランジ	1	
31	91509460406	エルボ	1	
32	91509560606	アダプタ	1	

Fig. 11-1 エンジン系(1)

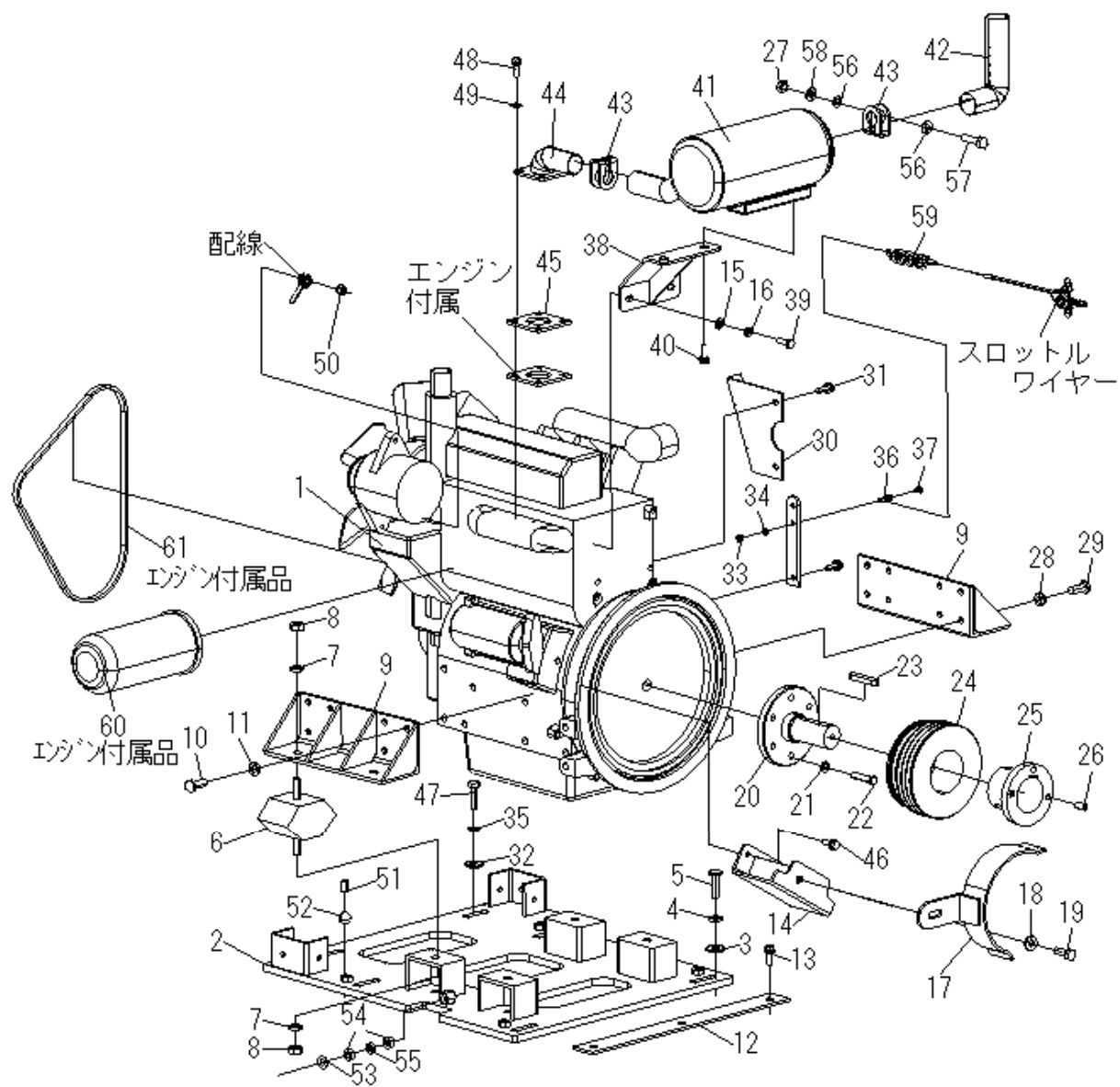


Fig. 11-1 エンジン系(1)

見出し番号	部品番号	部品名	個数	備考
1	83500612830	エンジン	1	
2	12534030000	エンジンマウントベース	1	
3	A501232320C	平座金	4	
4	A581200000C	スプリングワッシャ	4	
5	A111204000C	六角ボルト	4	
6	11504980000	防振ゴム	4	
7	A581200000C	スプリングワッシャ	8	
8	A311200000C	六角ナット	8	
9	12534130000	エンジンブラケット	2	
10	A111002503A	六角ボルト	8	
11	A581000000C	スプリングワッシャ	8	
12	12704170000	ベースアテイタ	1	
13	A140802500C	六角ボルト P3	3	
14	12534810000	Eベルトホルダブラケット	1	
15	A581000000C	スプリングワッシャ	2	
16	A501000000C	平座金	2	
17	12534550000	Eベルトササエ(ウシロ)	1	
18	A501032250C	厚座	1	
19	A161002500C	六角ボルト P2	1	
20	12534150000	チョッケツジク	1	
21	A581000000C	スプリングワッシャ	4	
22	A111004503A	六角ボルト	4	
23	A681208630B	キー	1	
24	12534180000	エンジンプーリ	1	
25	12534190000	ブッシュ	1	
26	-	六角穴付止めネジ	2	付属品
27	-	六角ナット	1	エンジン付属
28	A581200000C	スプリングワッシャ	8	
29	A111203003A	六角ボルト	8	
30	12534250000	スロットルワイヤウケ	1	
31	-	六角ボルト	2	エンジン付属
32	A501032320C	平座金	2	
33	A340600000C	Uナット	1	
34	A500600000C	平座金	1	
35	A581000000C	スプリングワッシャ	2	
36	12504350002	Sワイヤドメ	1	
37	A270601000C	十字穴付ナベ小ネジ	1	00101号機～
	A110601200C	六角ボルト	1	00112号機～
38	12534470000	マフラブラケット	1	
39	A111002523A	六角ボルト	2	
40	A140802000C	六角ボルトP3	2	
41	12534580000	マフラ	1	
42	12534480000	マフラパイプ	1	
43	66711-5442-0	ハイキカンバンド	2	エンジン付属
44	12534460000	エキゾストパイプ	1	
45	15263-12371	マフラパッキン NA	1	
46	A140802000C	六角ボルト P3	2	
47	A111004000C	六角ボルト	2	
48	A110802000C	六角ボルト	4	
49	A580800000C	スプリングワッシャ	4	
50	A310600000C	六角ナット	1	

Fig. 11-1 エンジン系(2)

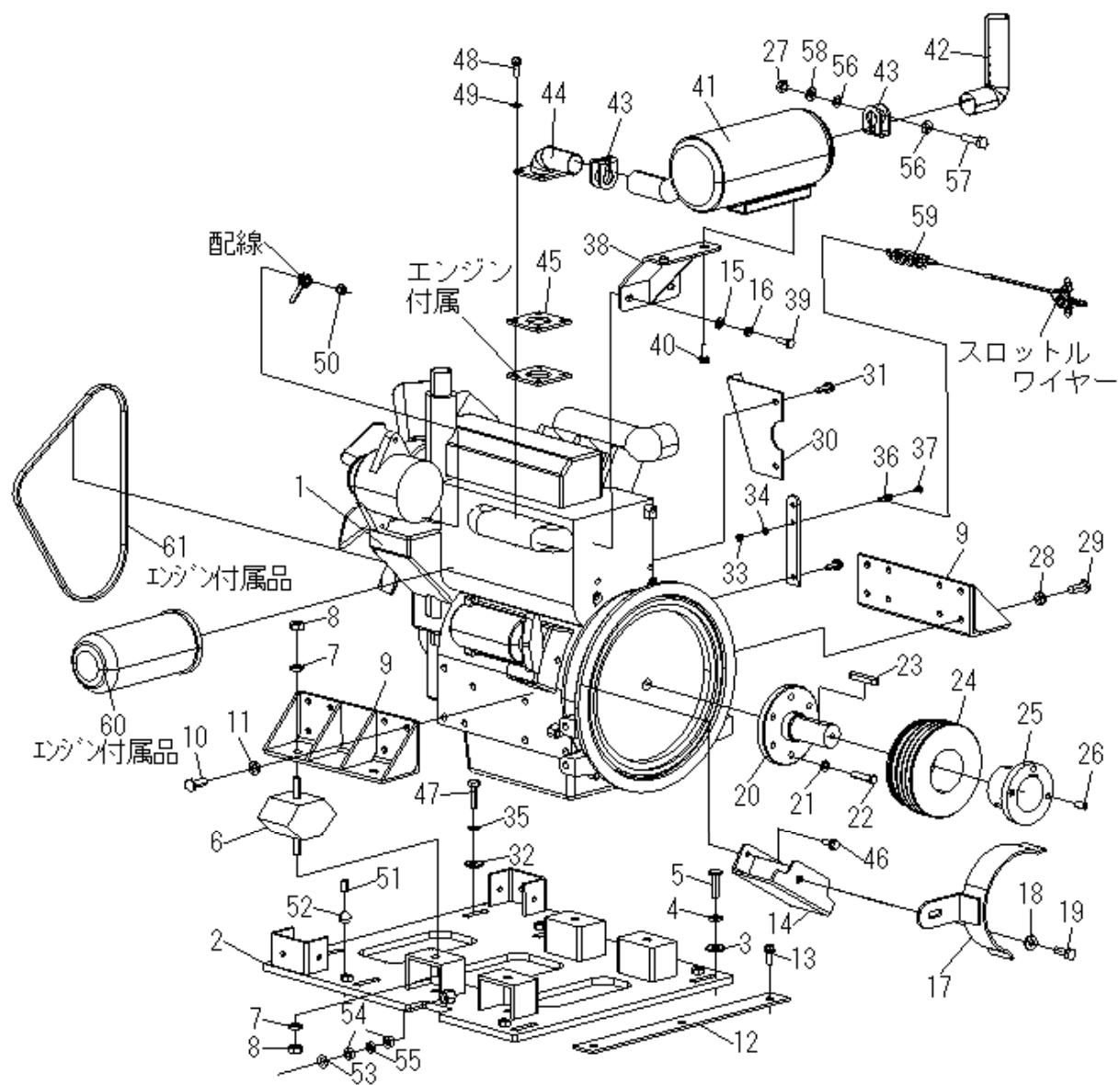


Fig. 11-1 エンジン系(2)

見出し番号	部品番号	部品名	個数	備考
51	A251002000A	六角穴付止メネジ	1	
52	A6908000000	鋼球	4	
53	A501000000C	平座金	1	
54	A311000000C	六角ナット	2	
55	A311000002C	六角ナット	1	
56	-	平座金	2	エンジン付属
57	-	六角ボルト	1	エンジン付属
58	-	スプリングワッシャ	1	エンジン付属
59	226-45001-03	リターンスプリング	1	00224号機まで
60	16271-3209-3	オイルフィルターカートリッジ	1	エンジン付属
61	16282-9701-3	ファンベルト	1	エンジン付属

Fig. 11-2 エンジン系

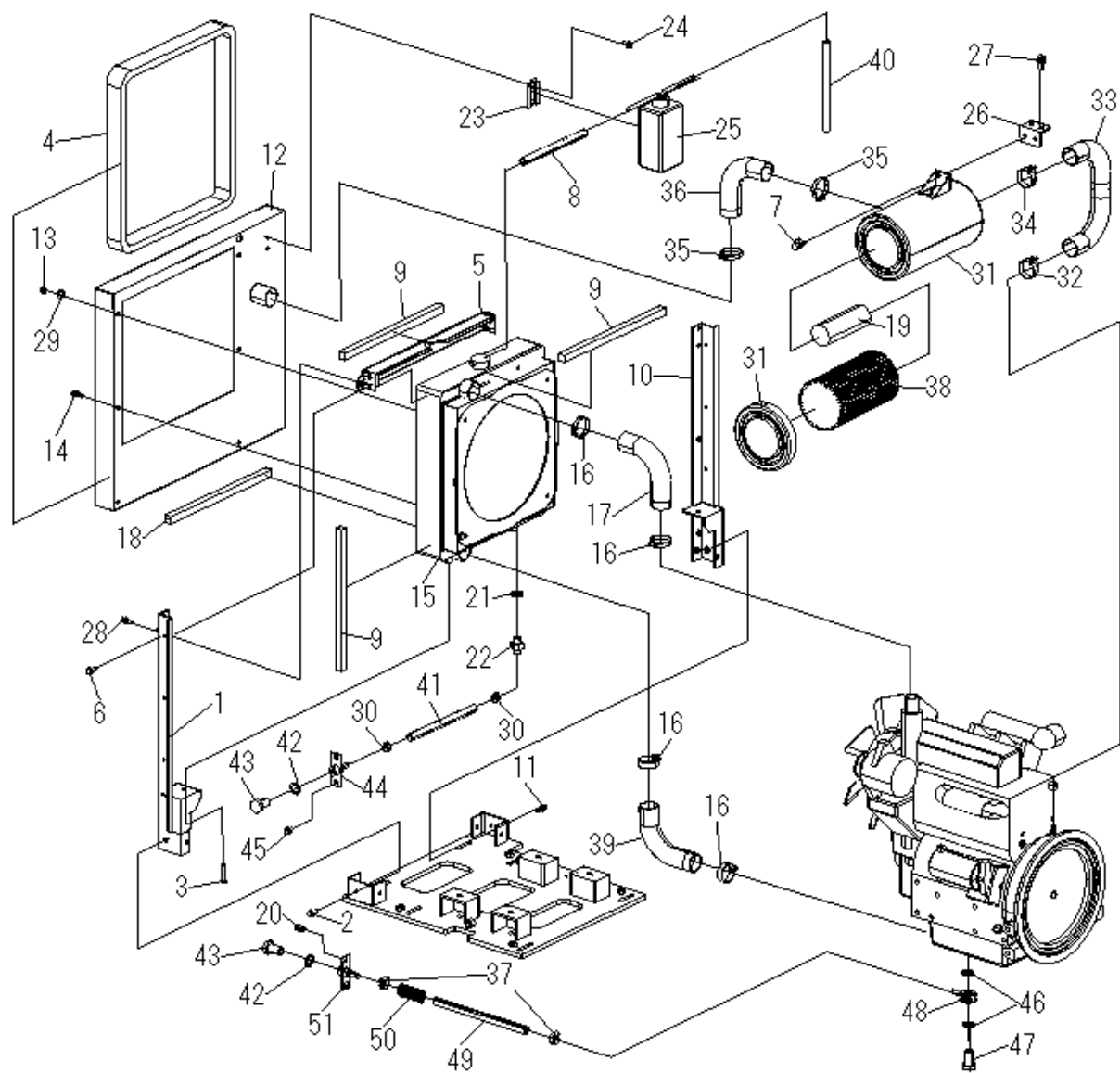


Fig. 11-2 エンジン系

見出し番号	部品番号	部品名	個数	備考
1	12534050020	ラジエーターリツケ(L)	1	
2	A140802500C	六角ボルト P3	3	
3	A141002500C	六角ボルト	2	
4	12534090000	シールスポンジ	1	
5	12534120000	ラジエーターリツケ(ウエ)	1	
6	A140802500C	六角ボルト P3	4	
7	A140802500C	六角ボルト P3	2	
8	15621-7271-0	ホースC	1	
9	12534980300	ラジエータスポンジ	4	
10	12534050010	ラジエーターリツケ1R	1	
11	A140802500C	六角ボルト P3	3	
12	12534080000	シュラウド	1	
13	A581000000C	スプリングワッシャ付六角ナット	2	
14	A140802500C	六角ボルト P3	4	
15	1G696-726061	ラジエータASSY	1	
16	36200-82721	クランプ	4	
17	17562-72941	ウォーターホース	1	
18	12534980200	ラジエータスポンジ	1	
19	T0270-93221	エアクリーナエレメント(インナー)	1	
20	A140802500C	六角ボルト P3	2	
21	34070-16091	Oリング	1	
22	1G364-73131	パイプ(ドレーン)	1	
23	11982-72462	リザーブタンクステー	1	
24	A170601600C	アプセット六角ボルト	2	
25	1K411-72401	リザーブタンクASSY	1	
26	12534270000	エアクリーナトリツケ	1	
27	A140802500C	六角ボルト P3	2	
28	A140802000C	六角ボルト P3	2	
29	A500800000C	平座金	2	
30	14911-42751	パイプクリップ	2	
31	1E149-11012	エアクリーナーASSY	1	
32	15221-11722	パイプバンド	1	
33	17215-11621	エアホース	1	
34	15401-11721	パイプバンド	1	
35	12504950300	ワイヤーバンド	2	
36	12534950200	ジャバラ	1	
37	68311-72811	ホースクランプ	2	
38	T1270-16321	エアクリーナエレメント(アウター)	1	
39	16286-72851	ウォーターパイプ1	1	
40	09661-81100	ホースA	1	
41	09661-80500	ホースB	1	
42	15109-33661	パッキン	2	
43	15221-33753	プラグ	2	
44	1K125-33743	クダツギテ(ドレン)	1	
45	A140802500C	六角ボルト P3	2	
46	15192-96671	パッキン	2	
47	17248-33451	オイルジョイントボルト	1	
48	17248-33341	オイルパイプジョイント	1	
49	17248-33211	オイルパイプ	1	
50	17248-33391	オイルパイプホゴスプリング	1	

Fig. 11-2 エンジン系(2)

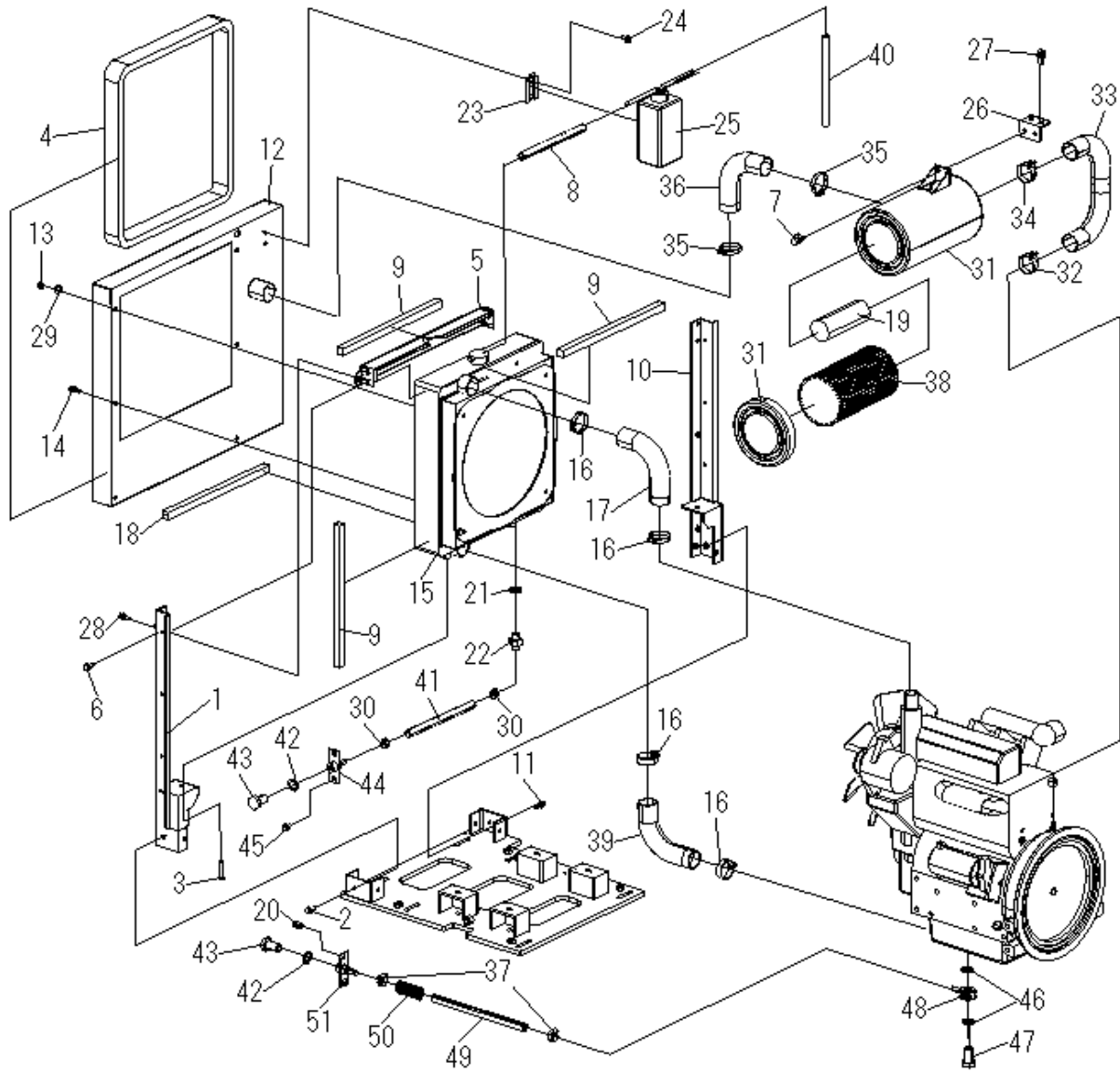
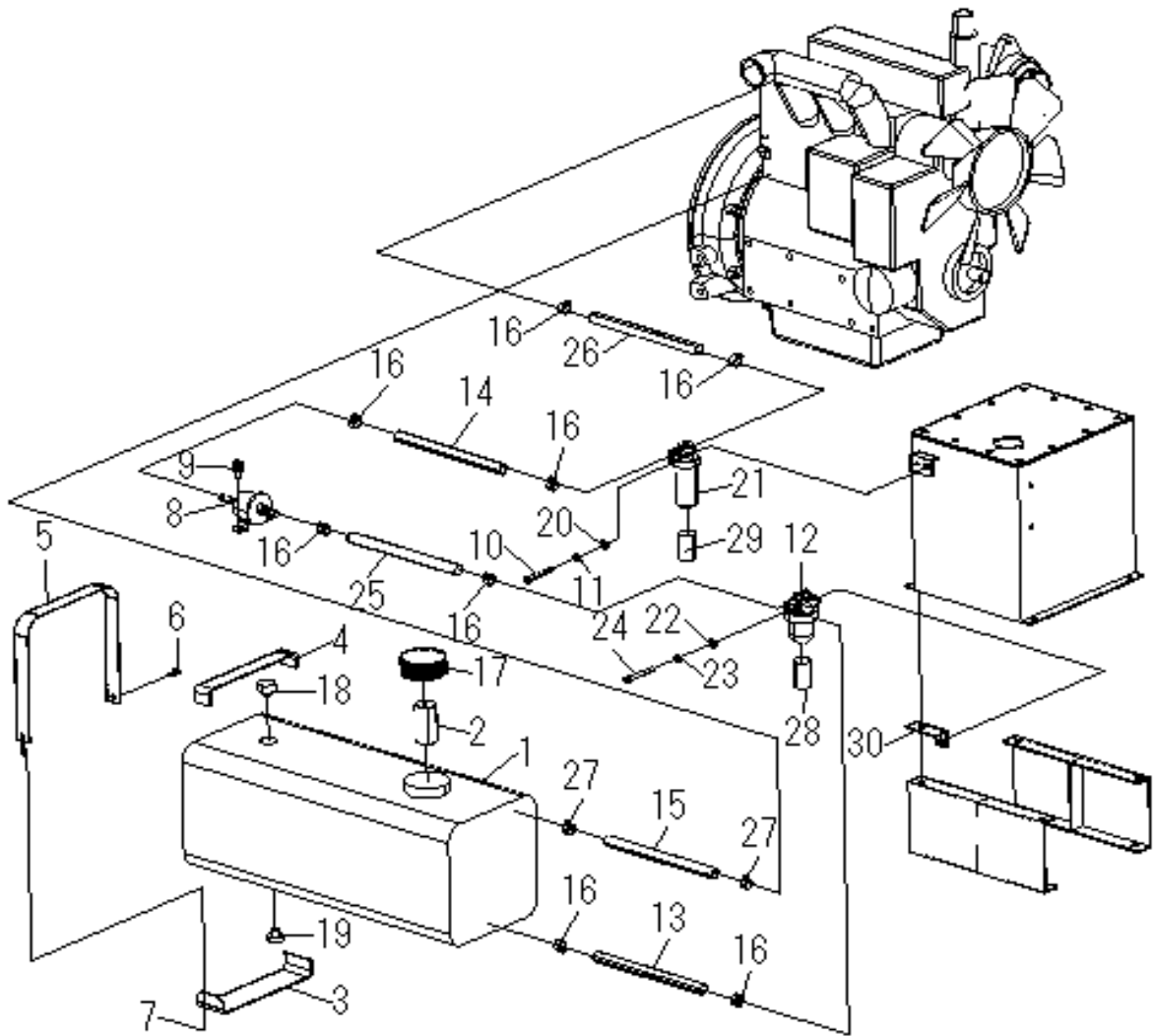


Fig. 11-2 エンジン系(2)

見出し番号	部品番号	部品名	個数	備考
51	15957-33744	ドレーンパイプジョイント	1	

Fig. 12 燃料タンク系



※12番セパレータ取付位置

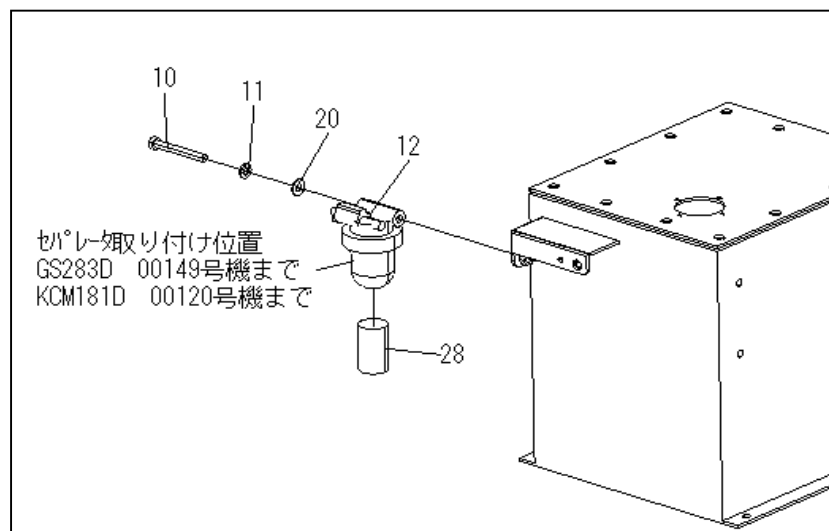


Fig. 12 燃料タンク系

見出し番号	部品番号	部品名	個数	備考
1	12534430000	燃料タンクASSY	1	
2	12524430200	燃料ストレーナ	1	
3	12524450000	シキゴム	2	
4	12524450000	オサエゴム	2	
5	12524440000	タンクバンド	2	
6	A170601600C	アセット六角ボルト	2	
7	A340600000C	Uナット	2	
8	RC601-51351	燃料ポンプASSY	1	
9	A170601600C	アセット六角ボルト	2	
10	A110806500C	六角ボルト	1	
11	A580800000C	スプリングワッシャ	1	
12	RB101-51260	セパレータ	1	
13	12534110100	燃料ホースA	1	
14	12534110200	燃料ホースB	1	
15	12534110300	燃料ホースC	1	
16	14911-42751	パイプクリップ	8	
17	12524430300	キャップ	1	
18	12524430400	ゲージ	1	
19	12524430500	ドレン	1	
20	A500800000C	平座金	1	
21	1G313-43010	燃料フィルタ	1	
22	A500800000C	平座金	1	
23	A580800000C	スプリングワッシャ	1	
24	A110806500C	六角ボルト	1	
25	12534110400	燃料ホースD	1	
26	12534110500	燃料ホースE	1	
27	14971-42751	パイプクリップ	2	
28	RB101-51281	セパレータエレメント	1	
29	1G313-43561	フューエルフィルタエレメント	1	
30	12533701200	セジメンタステ	1	

Fig. 13 コントロール系

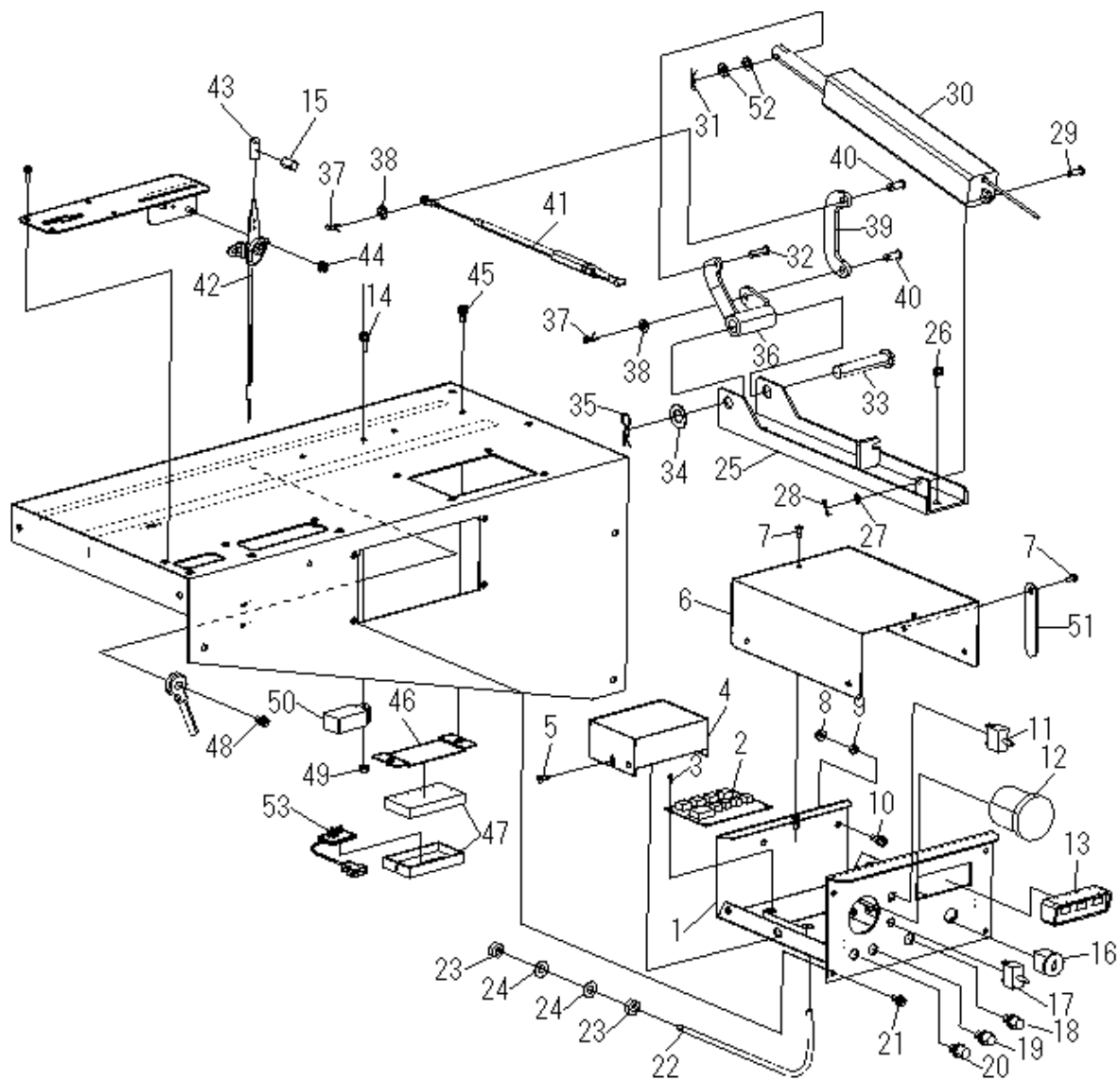


Fig. 13 コントロール系

見出し番号	部品番号	部品名	個数	備考
1	12535720000	コントロールボックス	1	
2	12535780000	コントロール基盤	1	2021年9月 生産終了
	12535780001	コントロール基盤	1	2021年10月生産～
3	A270300600C	十字穴付なべ小ネジ	4	
4	12505760000	Mキバンカバー	1	
5	A280501200C	十字穴付トラス小ネジ	2	
6	12535740000	CBカバー	1	
7	A280501200C	十字穴付トラス小ネジ	6	
8	A460600000C	フランジセライト付六角ナット	1	
9	A310600000C	六角ナット	1	
10	A170602000C	アプセット六角ボルト	1	
11	12525920330	ロータクラッチスイッチ	1	00218号機まで
	12525920331			※Fig.18 見出し番号32同様 00219号機～ ※Fig.18 見出し番号32同様
12	9162-938000	アナログ式アワメータ	1	供給終了
	9162-938001	デジタル式アワメータ	1	
13	18961-03421	パイロットボックス	1	
14	A170602000C	アプセット六角ボルト	1	
15	A250300500A	六角穴付止メネジ	1	
16	15248-63592	スタータスイッチASSY	1	
17	125159A0850	送り制御スイッチ (S3AW)	1	00101～121号機マテ
	125159A0852	送り制御スイッチ (S2AW)	1	00122号機～ ※Fig.18 見出し番号26同様
18	125059A0270	ヒューズホルダ	1	
19	125359A0200	ヒューズホルダ	1	
20	125059A0620	ヒューズホルダ	1	
21	A170601600C	アプセット六角ボルト	4	
22	12515900000	センサ	1	供給終了 ※
	12555900000	センサ	1	
23	A310800000C	六角ナット	2	センサ付属
24	A530800000C	歯付座金	2	センサ付属
25	13305430000	Rクラッチアームトリツケ	1	00362号機まで
	12535430000			00363号機～
26	A170602000C	アプセット六角ボルト	2	
27	A500600000C	平座金	1	00362号機まで
	A501000000C		2	00363号機～
28	A610800001C	抜け止めピン	1	00362号機まで
	A611000001C			00363号機～
29	A630602000C	平頭ピン	1	00362号機まで
	A631003500C			00363号機～
30	13304730000	リニアアクチュエータ	1	00218号機まで
	13304730001			00219号機～
	12534730000			00363号機～
31	A610600001C	抜け止めピン	1	00362号機まで
	A611000001C			00363号機～
32	A630602500C	平頭ピン	1	00362号機まで
	A631003000C			00363号機～
33	A621608010C	丸頭ピン	1	
34	A501600000C	平座金	2	
35	A611600000C	Rピン	1	
36	13305410001	ロータクラッチアーム	1	00362号機まで
	12535410000			00363号機～
37	A610800000C	Rピン	3	
38	A500800000C	平座金	2	
39	13305590001	RCチュウカンアーム	1	
40	A630802000C	平頭ピン	2	
41	12525610000	ロータクラッチワイヤ	1	
42	12525650000	スロットルワイヤ	1	
43	12525660000	Sレバーノブ	1	
44	A460600000C	フランジセライト付六角ナット	2	
45	A170602000C	アプセット六角ボルト	2	
46	12525230000	RCボックストリツケ	1	
47	12525250000	RCボックス	1	
48	A170601600C	アプセット六角ボルト	1	
49	A430600000C	フランジナット	1	
50	10615830000	リレー	1	

※ 代替のセンサへ交換される場合は、Fig. 14-1 ロータハウジング系、50番の部品を取付してください。

Fig. 13 コントロール系(2)

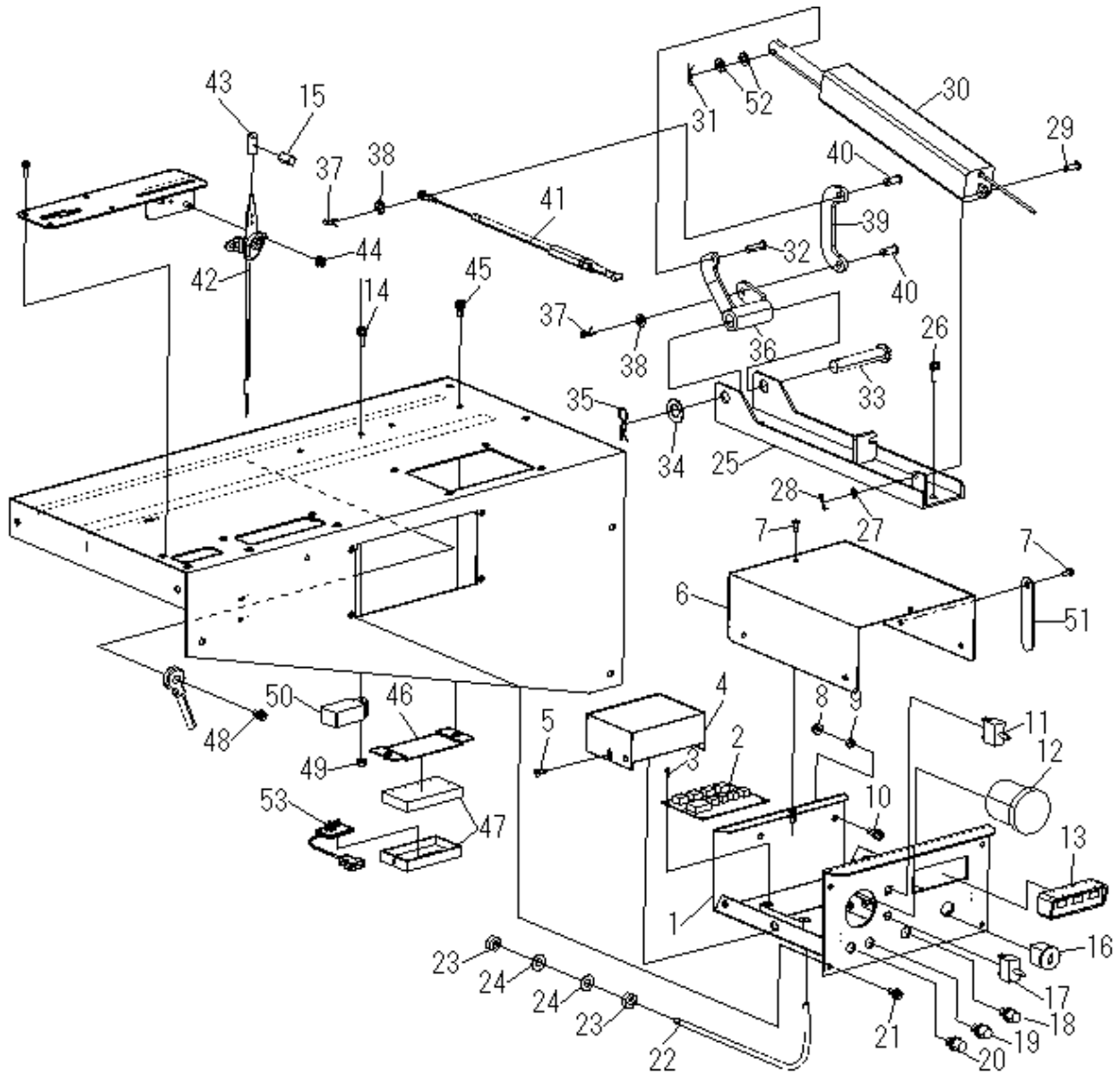


Fig. 13 コントロール系(2)

見出し番号	部品番号	部品名	個数	備考
51	A880206501C	クリップ	1	
52	A500600000C	平座金	2	00362号機まで
	A501000000C		1	00363号機～
53	12535240000	シリンダーコントロール基盤	1	00218号機まで
	12535240001			00219号機～
	12535240002			00363号機～

Fig. 14-1 ロータハウジング系

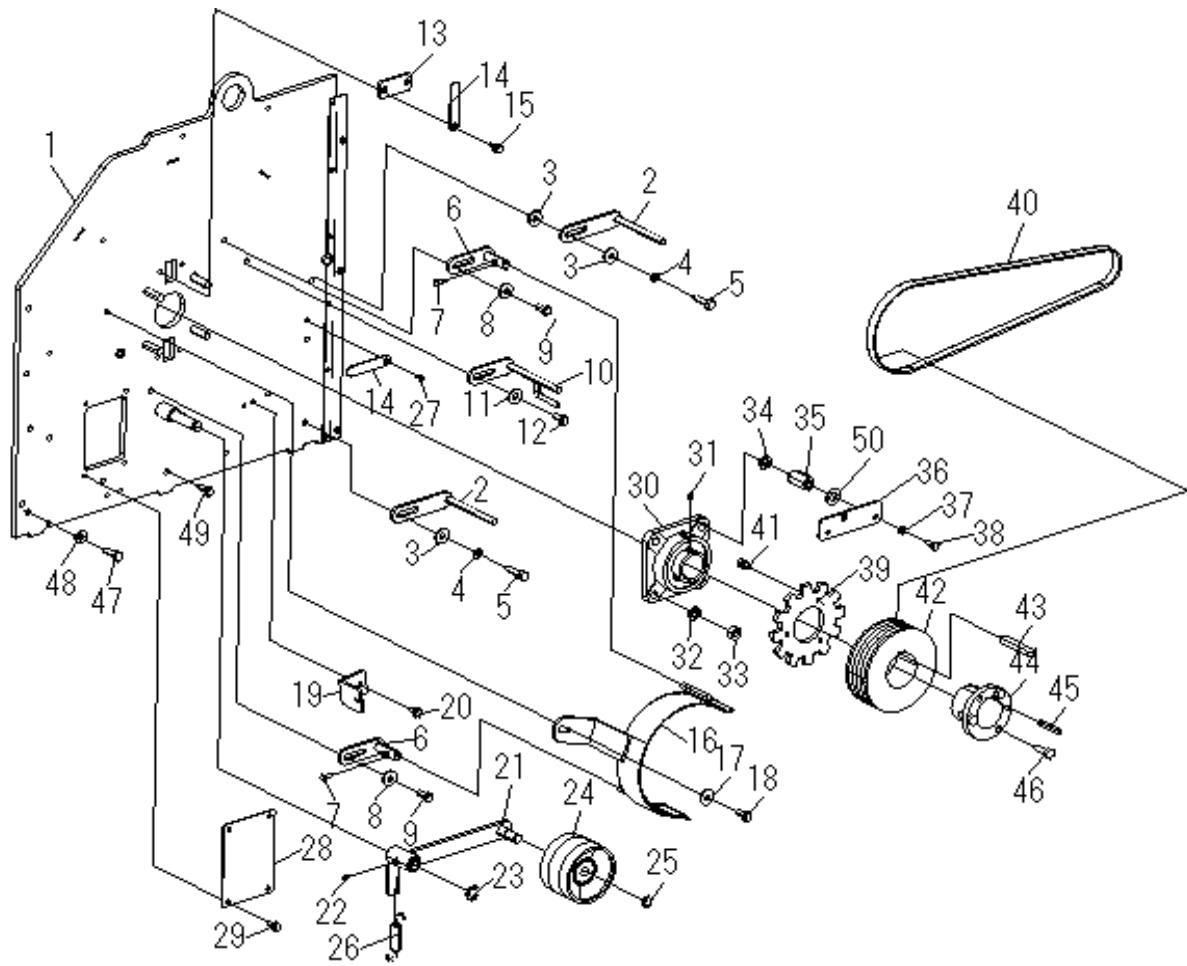


Fig. 14-1 ロータハウジング系

見出し番号	部品番号	部品名	個数	備考
1	12526050000	RHサイドプレートF	1	
2	12534510000	Eベルトササエ	2	
3	A501032300C	平座金	3	
4	A581000000C	スプリングワッシャ	2	
5	A111004000C	六角ボルト	2	
6	11506720000	ホルダオサエ	2	
7	A110601601C	六角ボルト	2	
8	A501032250C	厚座	2	
9	A161002500C	六角ボルト P2	2	
10	11506680000	Rベルト中間ササエ	1	
11	A501032300C	平座金	1	
12	A161002500C	六角ボルト P2	1	
13	12526450000	RHメクラカバー	2	
14	A880206501C	クリップ	1	
15	A140802000C	六角ボルト P3	4	
16	11506710000	Rベルトホルダ	1	
17	A501032300C	平座金	1	
18	A161002500C	六角ボルト P2	1	
19	12525620000	クラッチワイヤトリツケ	1	
20	A140801800C	六角ボルト P3	2	
21	12504710000	Rテンションアーム	1	
22	9150-998060	グリスニップル	1	
23	A751500000C	Eリング	1	
24	91500955120	テンションプーリ	1	
25	A71S170000	スナッピング	1	
26	11504750001	ロータスプリング	1	
27	A140801600C	六角ボルト P3	1	
28	12526060000	サイドプレートカバー	1	
29	A140801800C	六角ボルト P3	4	
30	A7015210000	ボールベアリングユニット	1	
31	A2510012010	六角穴付止めネジ	2	付属品
32	A581400000C	スプリングワッシャ	4	
33	A311400000C	六角ナット	4	
34	A581400000C	スプリングワッシャ	2	
35	11504820000	センサーベースナット	2	
36	11504810000	センサートリツケ	1	
37	A580800000C	スプリングワッシャ	2	
38	A110802000C	六角ボルト	2	
39	11504830001	パルスロータ	1	
40	A813V040560	ロータ駆動ベルト	1	
41	A160802000C	六角ボルト P2	3	
42	12504610000	ロータプーリ	1	
43	A681409900B	キー	1	
44	11504620000	ブッシング	1	
45	11504620200	キー 12×8×29 角	1	ブッシング付属品
46	11504620100	六角ボルト M10×35	3	ブッシング付属品
47	A161003000C	六角ボルト	6	
48	A501032250C	厚座	6	
49	A161003000C	六角ボルト	4	
50	A501023250C	平座金	2	代替センサ 取付時部品

Fig. 14-2 ロータハウジング系

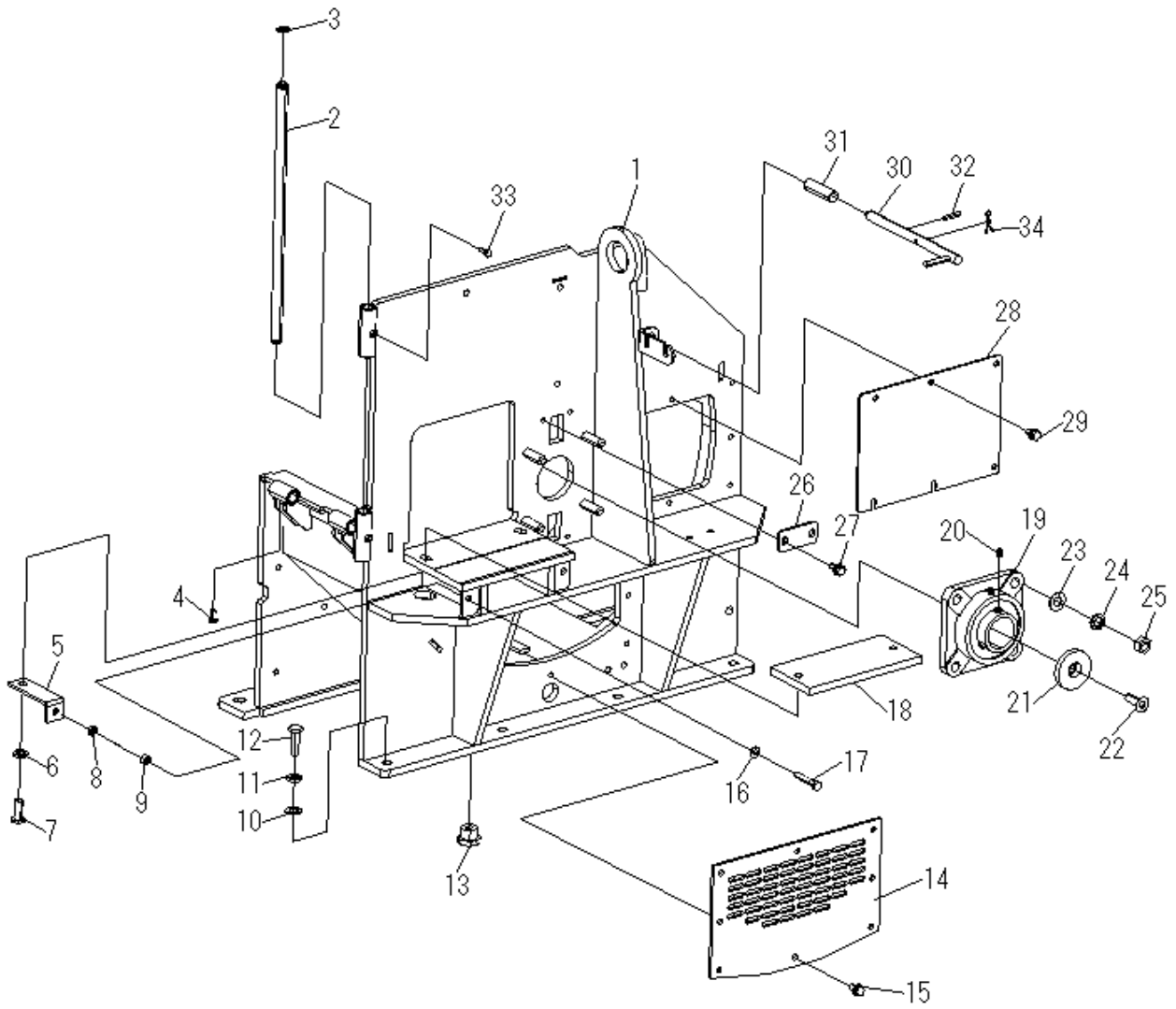


Fig. 14-2 ロータハウジング系

見出し番号	部品番号	部品名	個数	備考
1	12526010000	ロータハウジング	1	
2	11507750001	フィードヒンジピン	1	
3	A71S160000C	スナップリング	2	
4	A110601601C	六角ボルト	2	
5	12526340010	シタバアジャスタR	1	
	12526340020	シタバアジャスタL	1	
6	A581200000C	スプリングワッシャ	2	
7	A111203023A	六角ボルト	2	
8	A310800002C	六角ボルト	2	
9	A310800000C	六角ボルト	2	
10	A501200000C	平座金	8	
11	A581200000C	スプリングワッシャ	8	
12	A111204000C	六角ボルト	8	
13	11206810000	ドレンプラグ	1	
14	12536560000	メンテカバー-2	1	
15	A140801800C	六角ボルト P3	8	
16	A500800000C	平座金	2	
17	A110805000C	六角ボルト	2	
18	11506320001	受刃	1	6~7番付属
19	A7015210000	ボールベアリングユニット	1	
20	A251001200A	六角穴付止めネジ	2	付属品
21	11506410000	ロータジクオサエ	1	
22	A231203000A	六角穴付皿ボルト	1	
23	A501400000C	平座金	4	
24	A581400000C	スプリングワッシャ	4	
25	A311400000C	六角ナット	4	
26	12526450000	RHメクラカバー	2	
27	A140802000C	六角ボルト P3	4	
28	11506530000	メンテカバー	1	
29	A140801800C	六角ボルト P3	6	
30	13516290000	ロータロックピン	1	
31	13516310000	ロックピンスプリング	1	
32	A650603000A	ロールピン	1	
33	A110601601C	六角ボルト	2	
34	A612000000C	Rピン	1	

Fig. 14-3 ロータハウジング系

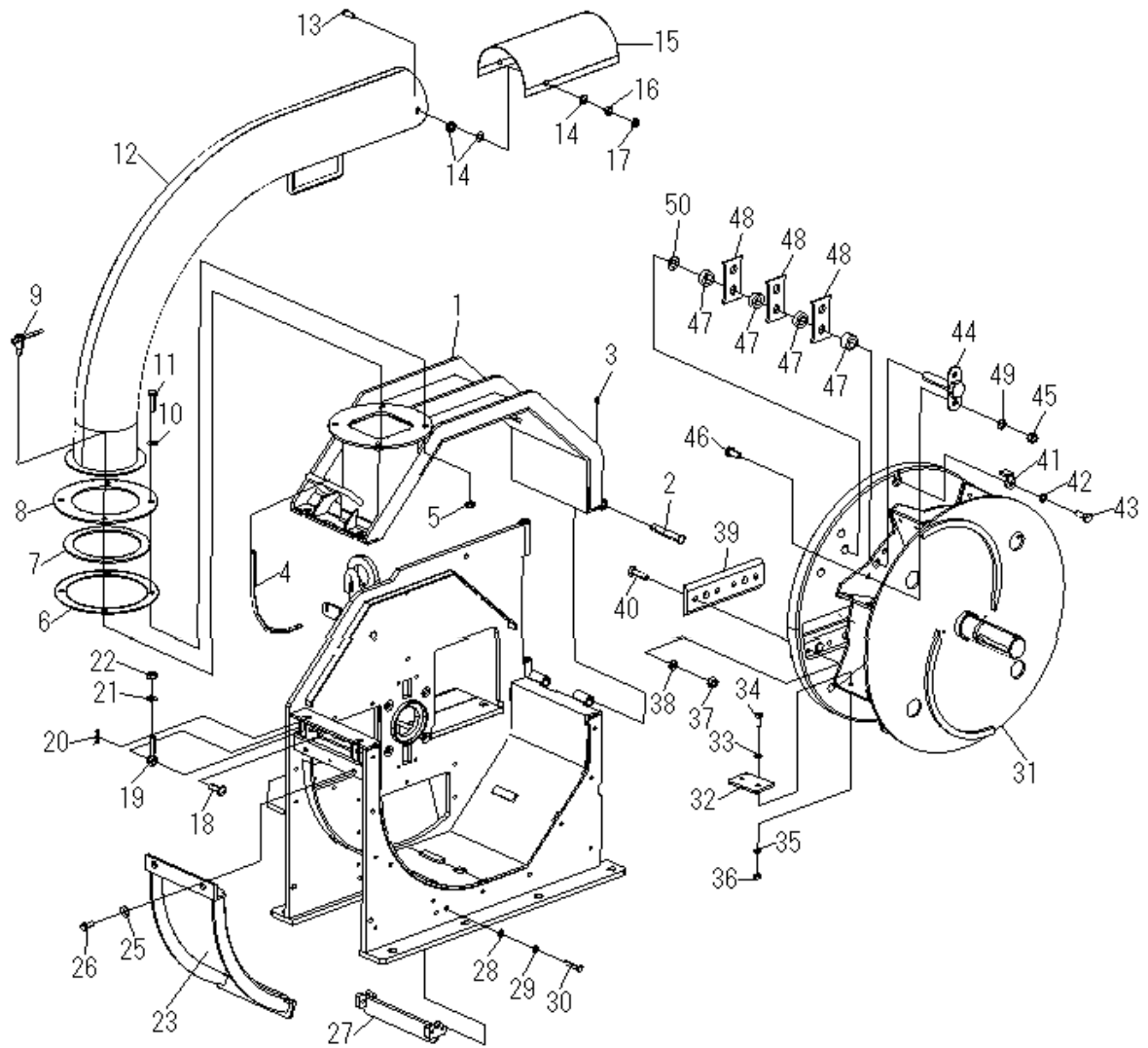


Fig. 14-3 ロータハウジング系

見出し番号	部品番号	部品名	個数	備考
1	12526610000	ロータカバー	1	
2	11506650000	ロータヒンジピン	2	
3	9150-998060	グリスニップル	2	
4	12506510000	ロープ	1	
5	A34100000C	Uナット	2	
6	11506920001	ダクトスパーサ	1	
7	11506960000	ダクトシム	1	
8	12536930000	ダクトオサエ	1	
9	11506990000	ダクト固定ボルト	2	
10	A501000000C	平座金	2	
11	A111004000C	六角ボルト	2	
12	11506950002	ダクト	1	
13	A111002500C	六角ボルト	2	
14	A501000000C	平座金	6	
15	11506970000	チップリフレクタ	1	
16	A311000000C	六角ナット	2	
17	A311000002C	六角ナット	2	
18	A631203500C	平頭ピン	2	
19	15506013000	デンデンボルト	2	
20	A611200000C	Rピン	2	
21	A501200000C	平座金	2	
22	A311200000C	六角ナット	2	
23	12526820000	スクリーンフタ	1	
25	A501032250C	厚座	2	
26	A161002500C	六角ボルト P2	2	
27	12526840001	スクリーンウケ	1	
28	A500800000C	平座金	2	
29	A580800000C	スプリングワッシャ	2	
30	A110804500C	六角ボルト	2	
31	12536210000	ロータジク	1	
32	12536310000	フィンプレート	8	
	12536310000S	フィンプレートSET(8枚)	1	33~36番含む
33	A501000000C	平座金	16	
34	A111003003C	六角ボルト	16	
35	A581000000C	スプリングワッシャ	16	
36	A341000000C	Uナット	16	
37	A3112020000	六角ナット	8	
38	A581200000C	スプリングワッシャ	8	
	11506220000	チツパナイフ	2	
39	12526220000S	チツパナイフセット	1	チツパナイフ2枚 37~38、40番含む
40	A241205000A	六角穴付皿ボルト	8	
41	12536350000S	DロータツメSET(2ヶ)	1	42~43番含む
42	A581000000C	スプリングワッシャ	2	
43	A111003003A	六角ボルト	2	
44	12506240001	シュレッダナイフジク	4	
45	A3112020000	六角ナット	8	
46	A111203003C	六角ボルト	8	
47	12506270000	ナイフカラー	16	
	12506250000	シュレッダナイフ	12	
48	12506250000S	シュレッダナイフセット(12枚)	1	
49	A581200000C	スプリングワッシャ	8	
50	A502000000C	平座金	4	

Fig. 15 フィードボックス系

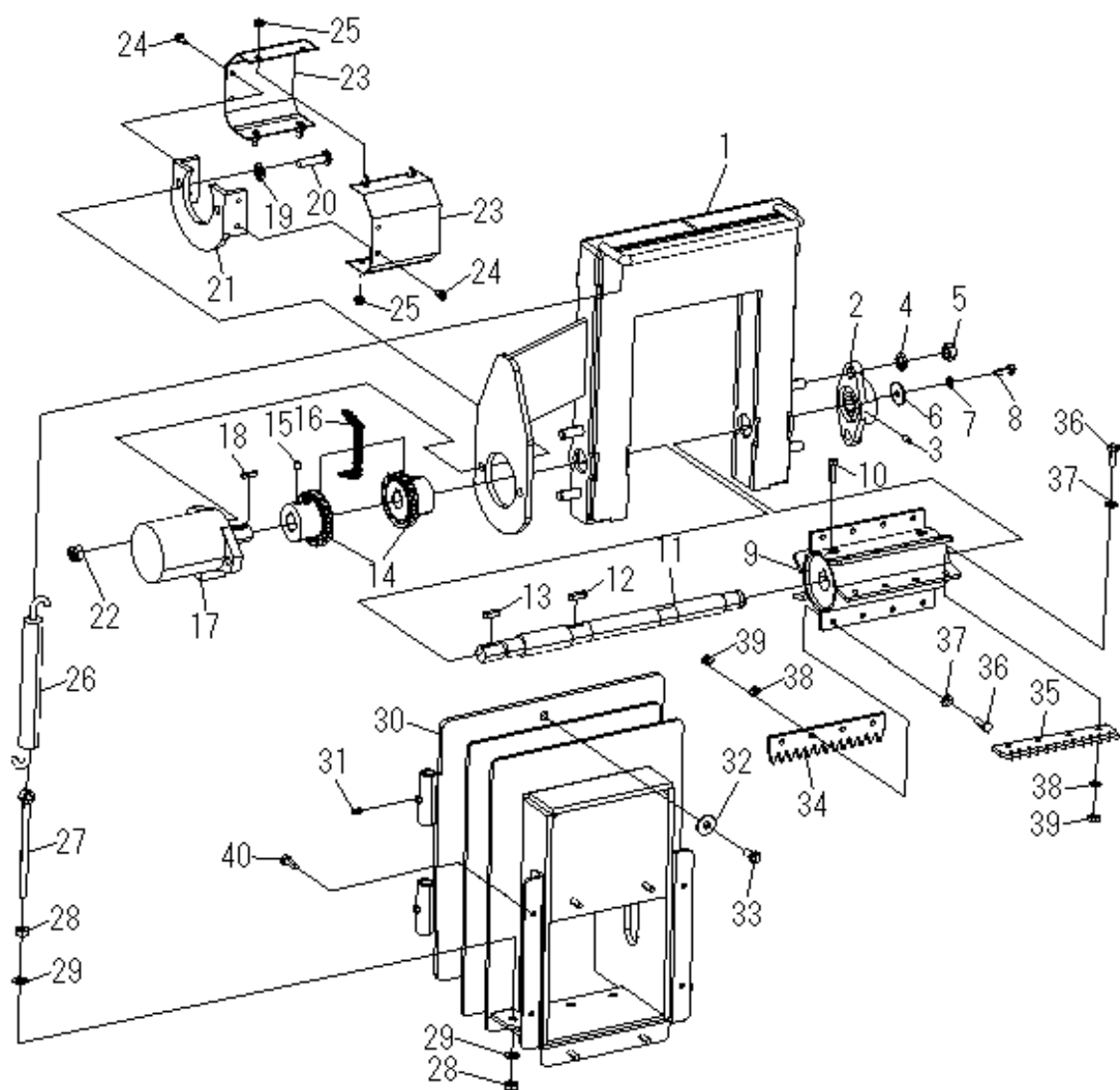


Fig. 15 フィードボックス系

見出し番号	部品番号	部品名	個数	備考	
1	11507430002	Fローラトリツケ	1		
2	A7030205000	ボールベアリングユニット	2		
3	A250801000A	六角穴付止メネジ	4	付属品	
4	A581400000C	スプリングワッシャ	4		
5	A311400000C	六角ナット	4		
6	A500832350C	平座金	1		
7	A580800000C	スプリングワッシャ	1		
8	A110802501C	六角ボルト	1		
9	12527510000	Fローラ	1		
10	A240802004T	六角穴付ボルト	4		
11	12527550000	送りローラ軸	1		
12	A680807280B	キー	1		
13	A680807280B	キー	1		
14	12507620000	ローラカップリング	2		
15	A250801000A	六角穴付止メネジ	4	付属品	
16	12507630000	ローラチェーン	1		
17	12523610000	油圧モータ	1		
18	A680807280A	キー	1	付属品	
19	A581200000C	スプリングワッシャ	2		
20	A111204500C	六角ボルト	2		
21	11507470000	Cカバーステー	1		
22	A321200003C	六角ナット	2	小型	
23	11507480000	Cカバー	2		
24	A170601600C	アプセット六角ボルト	4		
25	A480600000C	フランジセレイト付キャップナット	4		
26	11507860000	ローラスプリング	2		
27	11507880000	スプリングアジャスタ	2		
28	A311000000C	六角ナット	4		
29	A501000000C	平座金	4		
30	12527110000	フィードボックス	1		
31	9150-998060	グリスニップル	2		
32	A501032300C	平座金	1		
33	A161002500C	六角ボルト P2	1		
※	34	12527520010	FローラツメA	3	
※	35	12527520020	FローラツメB	3	
	36	A110802503C	六角ボルト	24	
	37	A500800000C	平座金	24	
	38	A580800000C	スプリングワッシャ	24	
	39	A340800000C	Uナット	24	
	40	A110802500C	六角ボルト	4	00149号機～

※ 12527520000 FローラツメA・Bセット(セット内容 FローラツメA 3枚、FローラツメB 3枚)

Fig. 16 ホツパ系

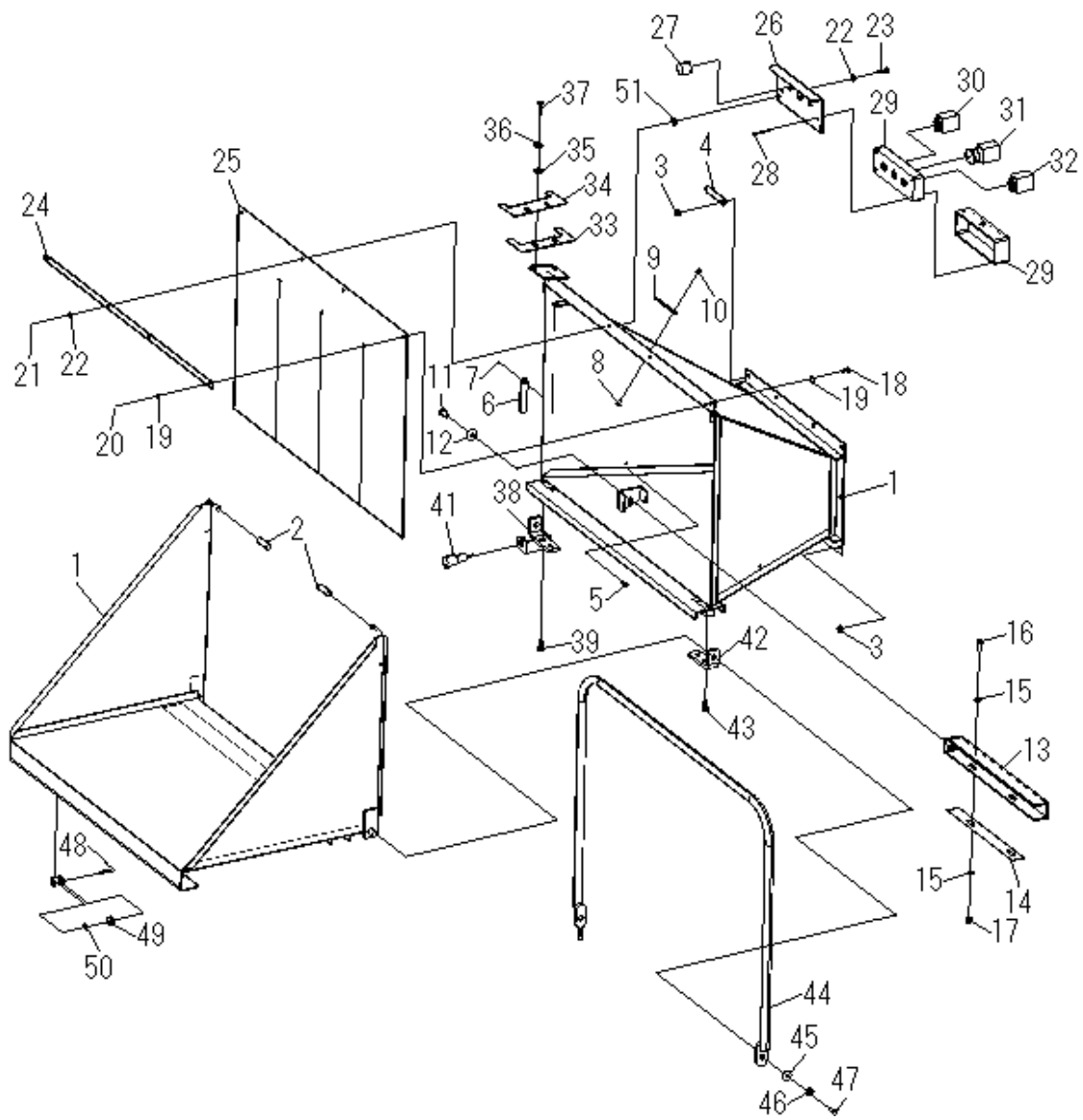


Fig. 16 ホツパ系

見出し番号	部品番号	部品名	個数	備考
1	11508010002	ホツパASSY	1	
2	12508910000	ビニールホース	2	
3	A360800000C	スプリングワッシャ付六角ナット	8	
4	A880206501C	クリップ	1	
5	A280601600C	十字穴付トラスネジ	2	
6	A880206501C	クリップ	2	
7	A430600000C	フランジナット	2	
8	A170601200C	アプセット六角ボルト	2	
9	A880206501C	クリップ	2	
10	A410600000C	キャップナット	2	
11	A161002500C	六角ボルト P2	1	
12	A501032300C	平座金	1	
13	11508040001	ホツパウケ	1	
14	11508050000	ホツパウケスペーサ	1	高さ調整用
15	A500800000C	平座金	4	
16	A110802500C	六角ボルト	2	
17	A360800000C	スプリングワッシャ付六角ナット	2	
18	A110601800C	六角ボルト	2	
19	A500600000C	平座金	4	
20	A340600000C	Uナット	2	
21	A340600000C	Uナット	2	
22	A500600000C	平座金	4	
23	A110602500C	六角ボルト	2	
24	11508530000	チップガードオサエ	1	
25	11508510001	チップガード	1	
26	12528550001	SWケーストリツケ	1	
27	12508580000	レンズフード	2	
28	11128570000	(+)丸木ネジ	4	
29	11128560000	SWケースASSY	1	
30	12508940000	警告灯(緑)	1	
31	11105840000	非常停止スイッチASSY	1	
32	12508930000	警告灯(赤)	1	
33	11508120001	フレバーガイド	1	
34	12518130000	フレバーガイド・カバー	1	
35	A500616190C	平座金	2	
36	A580600000C	スプリングワッシャ	2	
37	A110602500C	六角ボルト	2	
38	12528270000	ホツパヒンジL	1	
39	A160802500C	六角ボルト P3	2	
41	9150-967210	セフティSW	2	
42	11508250000	ホツパヒンジR	1	
43	A160802500C	六角ボルト P3	2	
44	12528320000	フィードレバー	1	
45	A500632300C	平座金	2	
46	A580600000C	スプリングワッシャ	2	
47	A110601601C	六角ボルト	2	
48	11508180000	ホツパロックピン	1	
49	11508160000	ロックピンスプリング	1	
50	11508170000	プッシュナット	1	

Fig. 16 ホツパ系(2)

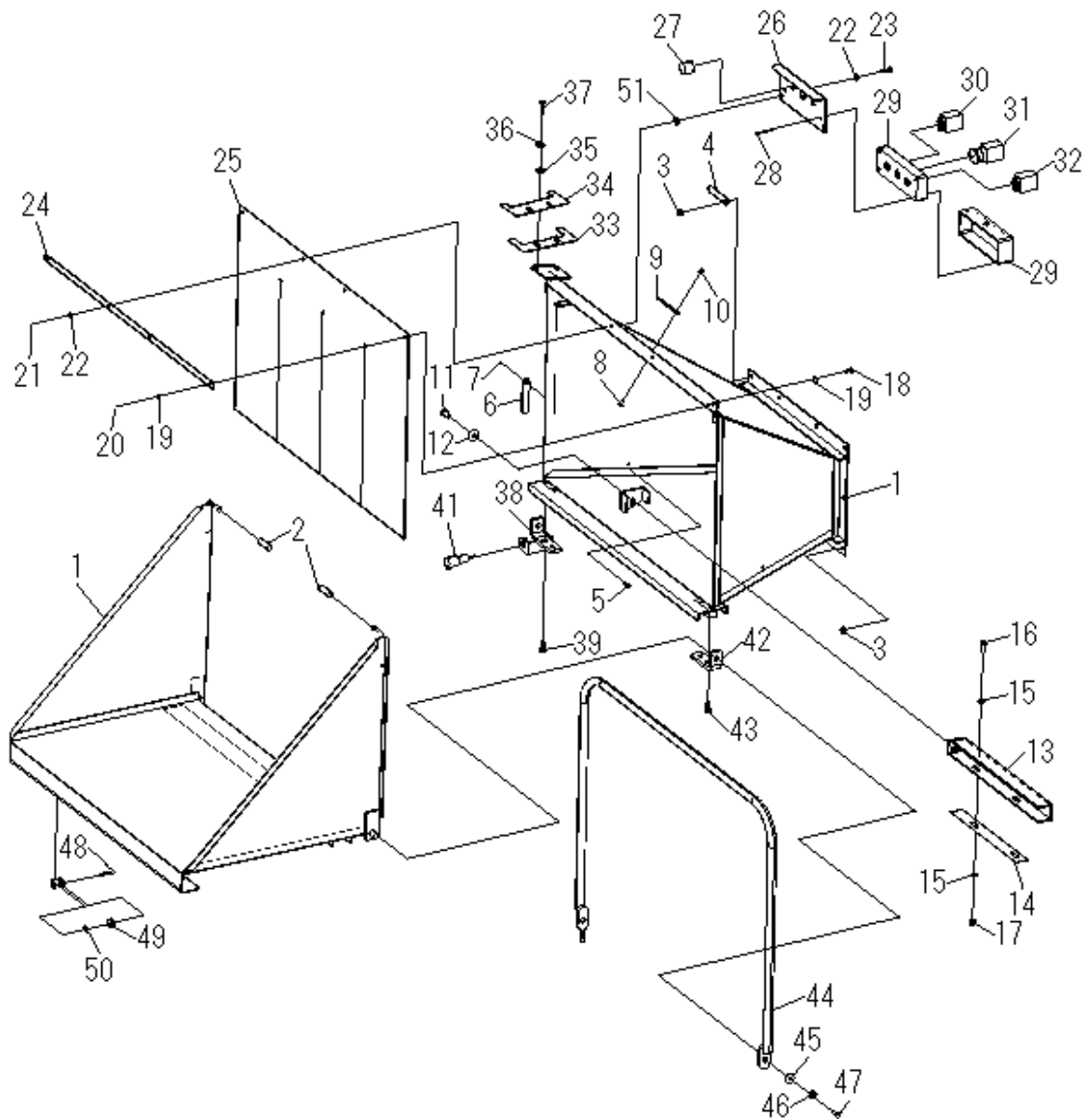


Fig. 16 ホツパ系(2)

見出し番号	部品番号	部品名	個数	備考
51	11108830000	グロメット	2	

Fig. 17-1 カバー系

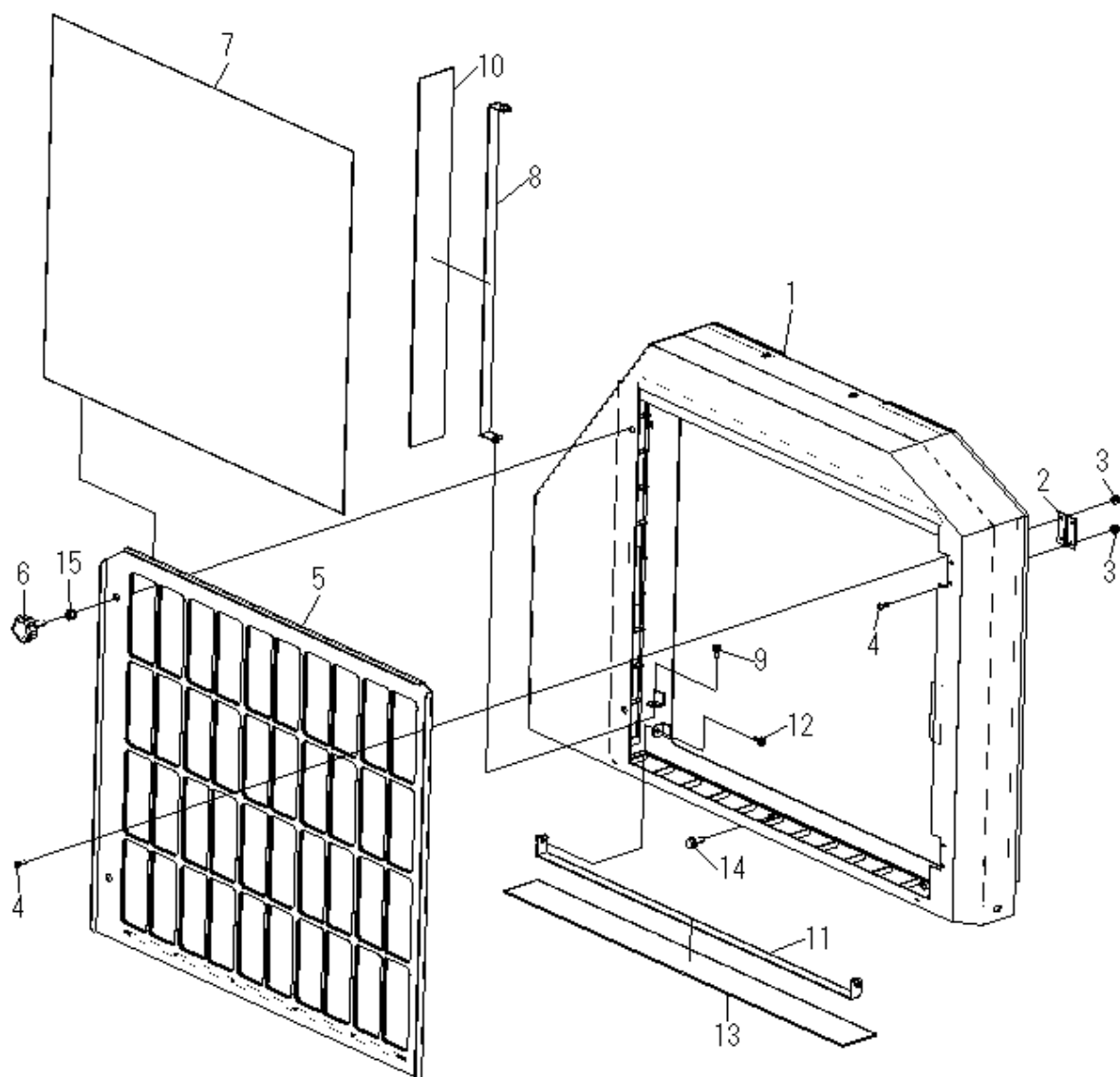


Fig. 17-1 カバー系

見出し番号	部品番号	部品名	個数	備考
1	12521710000	エンジンカバーF	1	
2	12521650000	ネットカバーヒンジ	2	
3	A440500000C	ターミナルナット	8	
4	A280501600C	十字穴付トラスネジ	8	
5	12521750000	ネットカバーF	1	
6	A220802500N	ノブボルト	2	
7	12521970000	ラジエータネット	1	
8	12521760000	フィルタオサエ②	1	
9	A170601600C	アプセット六角ボルト	2	
10	12521630000	Rフィルタ②	1	
11	12521760000	フィルタオサエ①	1	
12	A170601600C	アプセット六角ボルト	2	
13	12521630000	Rフィルタ①	1	
14	A140802500C	六角ボルト P3	3	
15	A340800000C	Uナット	2	

Fig. 17-2 カバー系

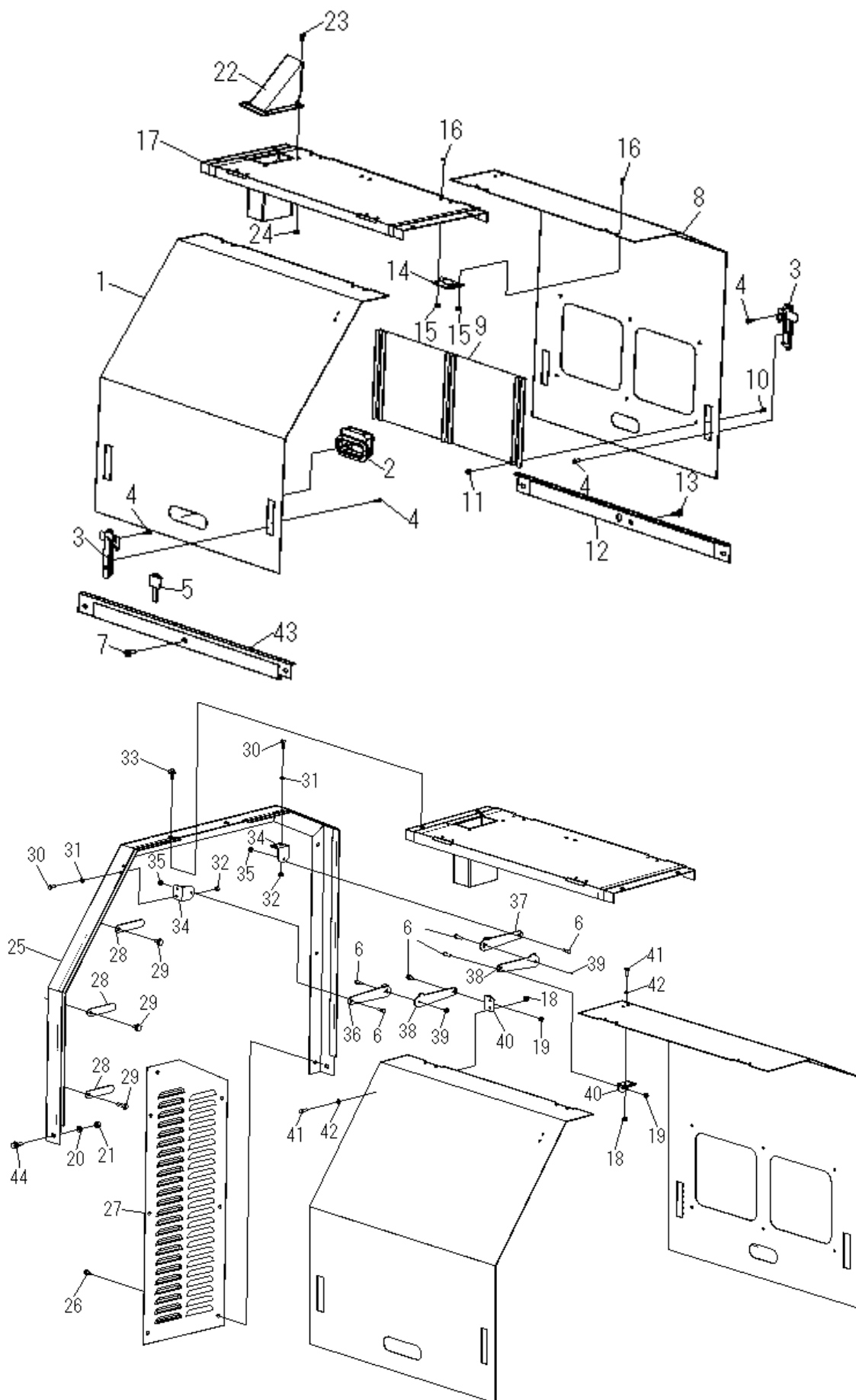


Fig. 17-2 カバー系

見出し番号	部品番号	部品名	個数	備考
1	12531790000	エンジンカバーR	1	
2	12531420000	埋め込み取っ手	2	
3	12531430000	薄型平面スイングハンドル	4	
4	12531430100	取付ネジ	4	
	12531430200	アームネジ	2	
5	12531430300	キー	1	
6	A070602000C	溶接ボルト	6	
7	A140802500C	六角ボルト P3	2	
8	12531770000	エンジンカバーL	1	
9	12701780000	カバーメッシュ	1	
10	A280601600C	十字穴付トラスネジ	6	
11	A460600000C	フランジセライト付ナット	6	
12	12701810000	エンジンカバーLL	1	
13	A140802500C	六角ボルト P3	3	
14	12501410000	蝶番	4	
15	A440500000C	ターミナルナット	16	
16	A280501600C	十字穴付トラスネジ	16	
17	12531720000	エンジンカバーT	1	
18	A360600000C	スプリングワッシャ付六角ナット	4	
19	A340600000C	Uナット	2	
20	A500800000C	平座金	1	
21	A360800000C	スプリングワッシャ付六角ナット	1	
22	12704390000	エキゾストダクト	1	
23	A170602000C	アプセット六角ボルト	4	
24	A460600000C	フランジセライト付六角ナット	4	
25	12701730001	エンジンカバーフレーム	1	GS 00101~106号機
	12531730000		1	GS 00107号機~
	12531730001		1	GS 2022年2月生産~
26	A170601600C	アプセット六角ボルト	7	
27	12701740001	エンジンカバー(ウシロ)	1	
28	A880206501C	クリップ	3	
29	A140801600C	六角ボルト P3	3	
30	A110601800C	六角ボルト	4	
31	A500600000C	平座金	4	
32	A360600000C	スプリングワッシャ付六角ナット	4	
33	A140802000C	六角ボルト P3	4	
34	12701910000	カバーステーAトリツケ	2	
35	A340600000C	Uナット	2	
36	12701930100	カバーステーA(R)	1	
37	12701930200	カバーステーA(L)	1	
38	12701950000	カバーステーB	2	
39	A340600000C	Uナット	2	
40	12701920000	カバーステーBトリツケ	2	
41	A110601800C	六角ボルト	4	
42	A500600000C	平座金	4	
43	12701830000	エンジンカバーRL	1	
44	A110802500C	六角ボルト	1	

Fig. 18 配線系

GS283D 00218号機まで
KCM181D 10159号機まで

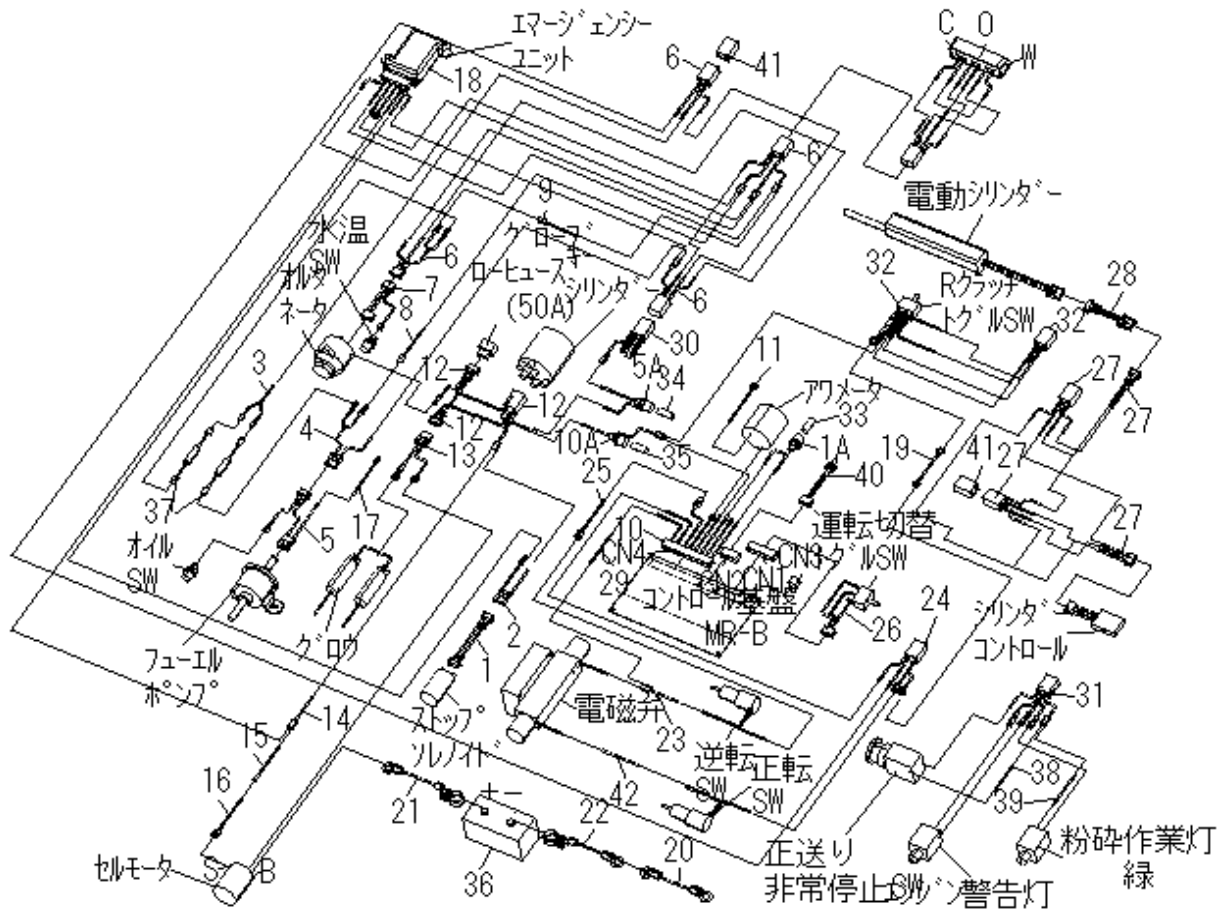


Fig. 18 配線系
GS283D 00218号機まで

見出し番号	部品番号	部品名	個数	備考
1	12535920010	配線1	1	
2	12535920020	配線2	1	
3	12535920030	配線3	1	
4	12535920040	配線4	1	
5	12535920050	配線5	1	
6	12535920060	配線6	1	
7	12535920070	配線7	1	
8	12535920080	配線8	1	
9	12535920090	配線9	1	
10	12535920100	配線10	1	
11	12535920110	配線11	1	
12	12535920120	配線12	1	
13	12535920130	配線13	1	
14	12535920140	配線14	1	
15	12535920150	配線15	1	
16	12535920160	配線16	1	
17	12535920170	配線17	1	
18	12535920180	配線18	1	
19	12535920190	配線19	1	
20	12705940030	バッテリーコードC	1	
21	12705940020	バッテリーコードB	1	生産終了
	12535940020	バッテリーコードB	1	2021年7月生産～
	12535950200	バッテリーターミナル(+)	1	
22	12705940010	バッテリーコードA	1	生産終了
	12535940010	バッテリーコードA	1	2021年7月生産～
	12535950100	バッテリーターミナル(-)	1	
23	12535920230	配線23	1	
24	12535920240	配線24	1	
25	12535920250	配線25	1	
	125159A0850	送り制御スイッチ	1	※00101～00121号機行 ^o
26	125159A0851	送り制御スイッチ	1	※00122号機～ ※Fig.13 見出し番号17同様
27	12535920270	配線27	1	
28	12535920280	配線28	1	
29	12535920290	配線29	1	
30	12535920300	配線30	1	
31	12535920311	配線31	1	
32	12525920330	ロータクラッチスイッチ	1	※Fig.13 見出し番号11同様
33	A9906412501	ヒューズ	1	1A
34	A9906412505	ヒューズ	1	5A
35	A9906412510	ヒューズ	1	10A
36	12705110000	バッテリー	1	
37	12535940000	ダイオード	2	
38	12535920331	配線33	1	
39	12535920341	配線34	1	
40	12515900000	センサ	1	供給終了
	12555900000	センサ	1	
41	10615830000	リレー	2	
42	12535920350	配線35	1	

Fig. 18 配線系

GS283D 00219号機から
KCM181D 10160号機から

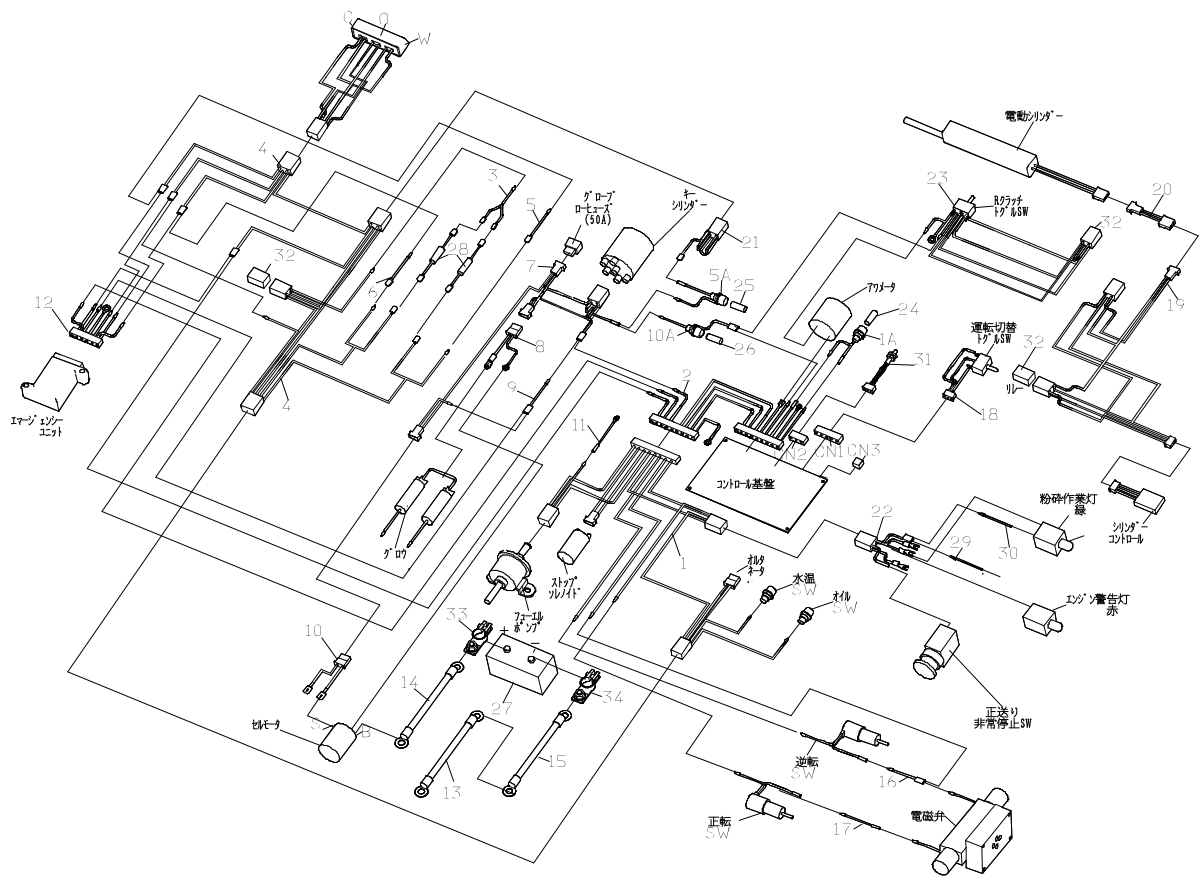


Fig. 18 配線系
GS283D 00219号機から

見出し番号	部品番号	部品名	個数	備考
1	12535920011	配線1	1	
2	12535920021	配線2	1	
3	12535920030	配線3	1	
4	12535920041	配線4	1	
5	12535920080	配線8	1	
6	12535920090	配線9	1	
7	12535920121	配線12	1	
8	12535920130	配線13	1	
9	12535920140	配線14	1	
10	12535920161	配線16	1	
11	12535920170	配線17	1	
12	12535920180	配線18	1	
13	12705940030	バッテリーコードC	1	
14	12535940020	バッテリーコードB	1	※Fig.7参照見出し番号35-37同様
15	12535940010	バッテリーコードA	1	
16	12535920230	配線23	1	
17	12535920350	配線35	1	
18	125159A0850	送り制御スイッチ	1	※00101～00121号機で
	125159A0852	送り制御スイッチ	1	※00122号機～ ※Fig.13 見出し番号17同様
19	12535920271	配線27	1	
20	12535920281	配線28	1	
21	12535920300	配線30	1	
22	12535920311	配線31	1	
23	12525920331	ロータクラッチスイッチ	1	※Fig.13 見出し番号11同様
24	A9906412501	ヒューズ	1	1A
25	A9906412505	ヒューズ	1	5A
26	A9906412510	ヒューズ	1	10A
27	12705110000	バッテリー	1	
28	12535940000	ダイオード	2	
29	12535920331	配線33	1	
30	12535920341	配線34	1	
40	12515900000	センサ	1	供給終了
	12555900000	センサ	1	
32	10615830000	リレー	2	
33	12535950200	バッテリーターミナル(+)	1	
34	12535950100	バッテリーターミナル(-)	1	

Fig. 19-1 ステッカー系

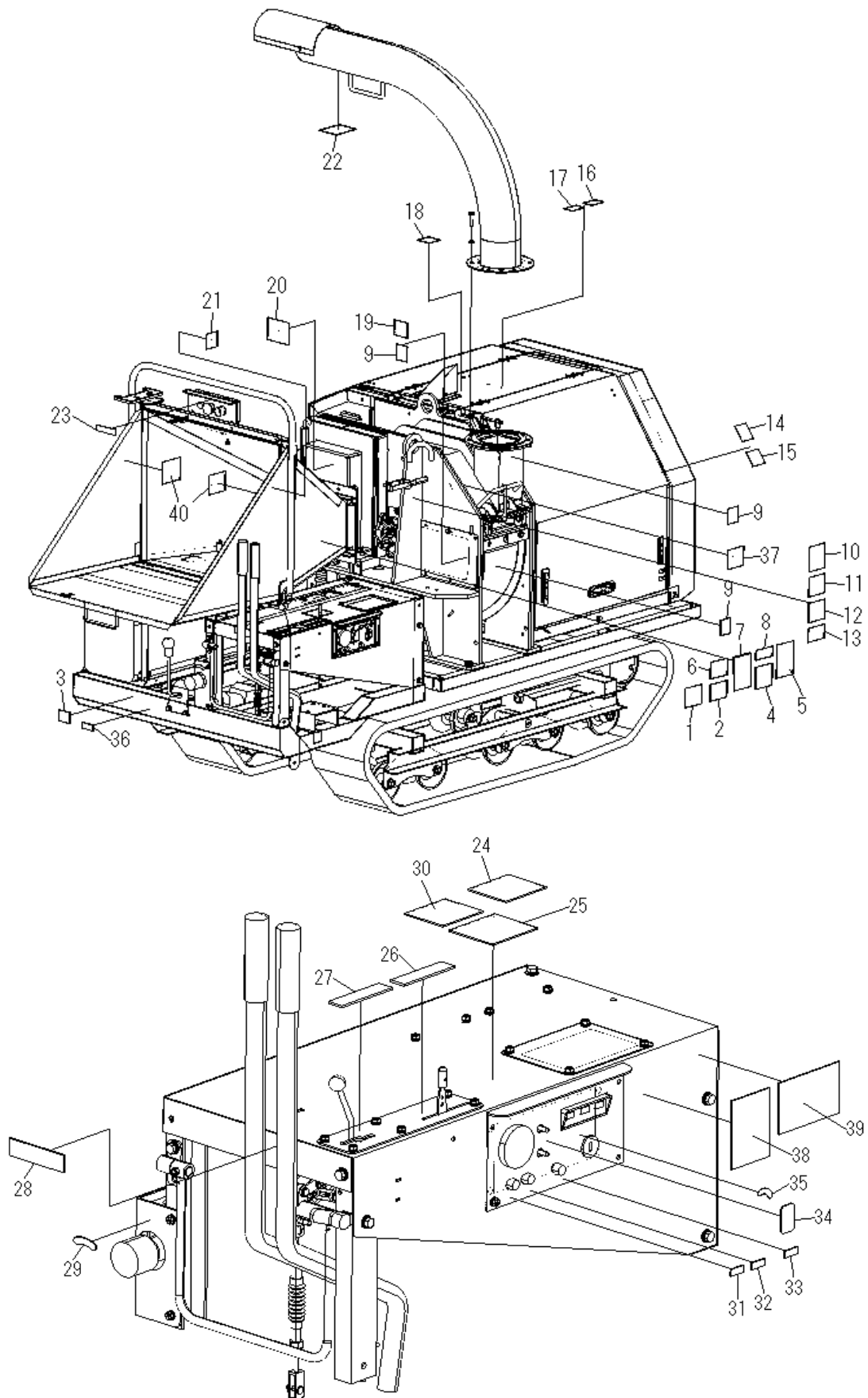
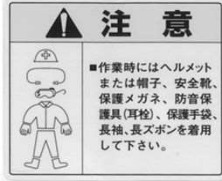


Fig. 19-1 ステッカー系

1. 11110000000...1枚
ラベル-作業時の服装



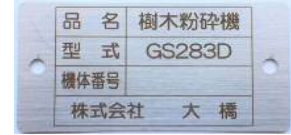
2. 11509330000...1枚
ラベル-クローラ調整



00325号機まで
3. 12539050100...1枚
ラベル-製品番号



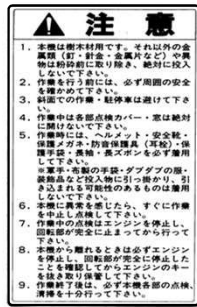
00326号機~
3. 12539060100...1枚
銘板



4. 13509120000...1枚
ラベル-始業前点検



5. 13509130000...1枚
ラベル-作業上の注意



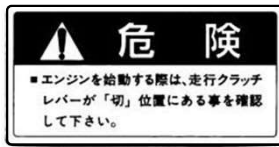
6. 11109710000...1枚
ラベル-停止中、運転中



7. 12529660000...1枚
ラベル-積み降ろし



8. 13509420000...1枚
ラベル-エンジン始動(走行クラッチラベル-回転部分)



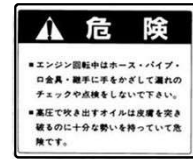
9. 9150-000019...4枚



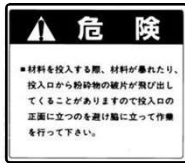
10. 12809730000...1枚
ラベル-ロータロックピン



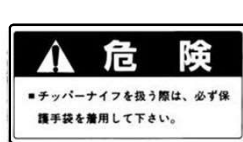
11. 11509320000...1枚
ラベル-油圧ホース



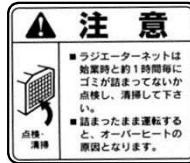
12. 11109810000...1枚
ラベル-材料の投入



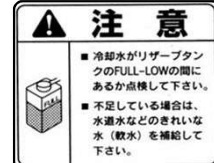
13. 13509170000...1枚
ラベル-保護手袋



14. 13509710000...1枚
ラベル-ラジエーターネット



15. 13509720000...1枚
ラベル-冷却水



16. 11109210000...1枚
ラベル-エンジンエアリーナ(横)



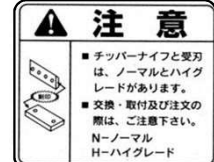
17. 13509220000...1枚
ラベル-エンジンオイル



18. 9150-000016...1枚
ラベル-マフラー高温



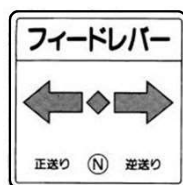
19. 12809740000...1枚
ラベル-ナイフ彫刻



20. 11109770000...1枚
ラベル-フィードボックス



21. 13509310000...1枚
ラベル-フィードレバー



22. 13509180000...1枚
ラベル-排出方向(ダクト)



23. 13509330000...1枚
ラベル-正送り非常停止(単体)

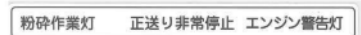


Fig. 19-1 ステッカー系(2)

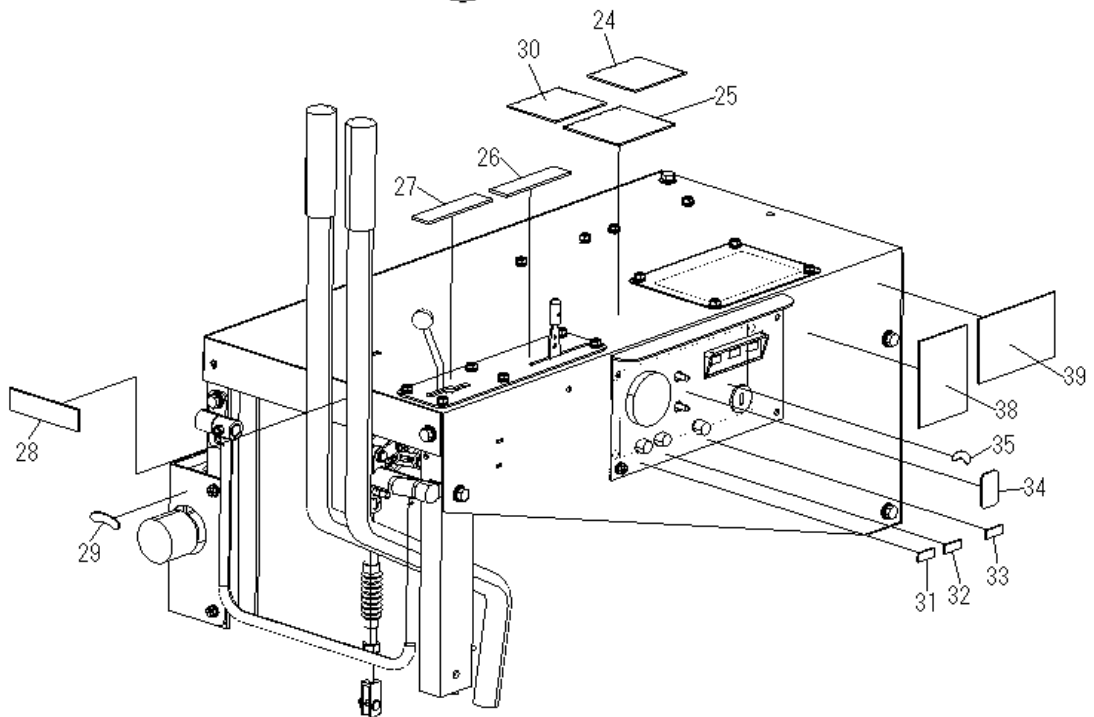
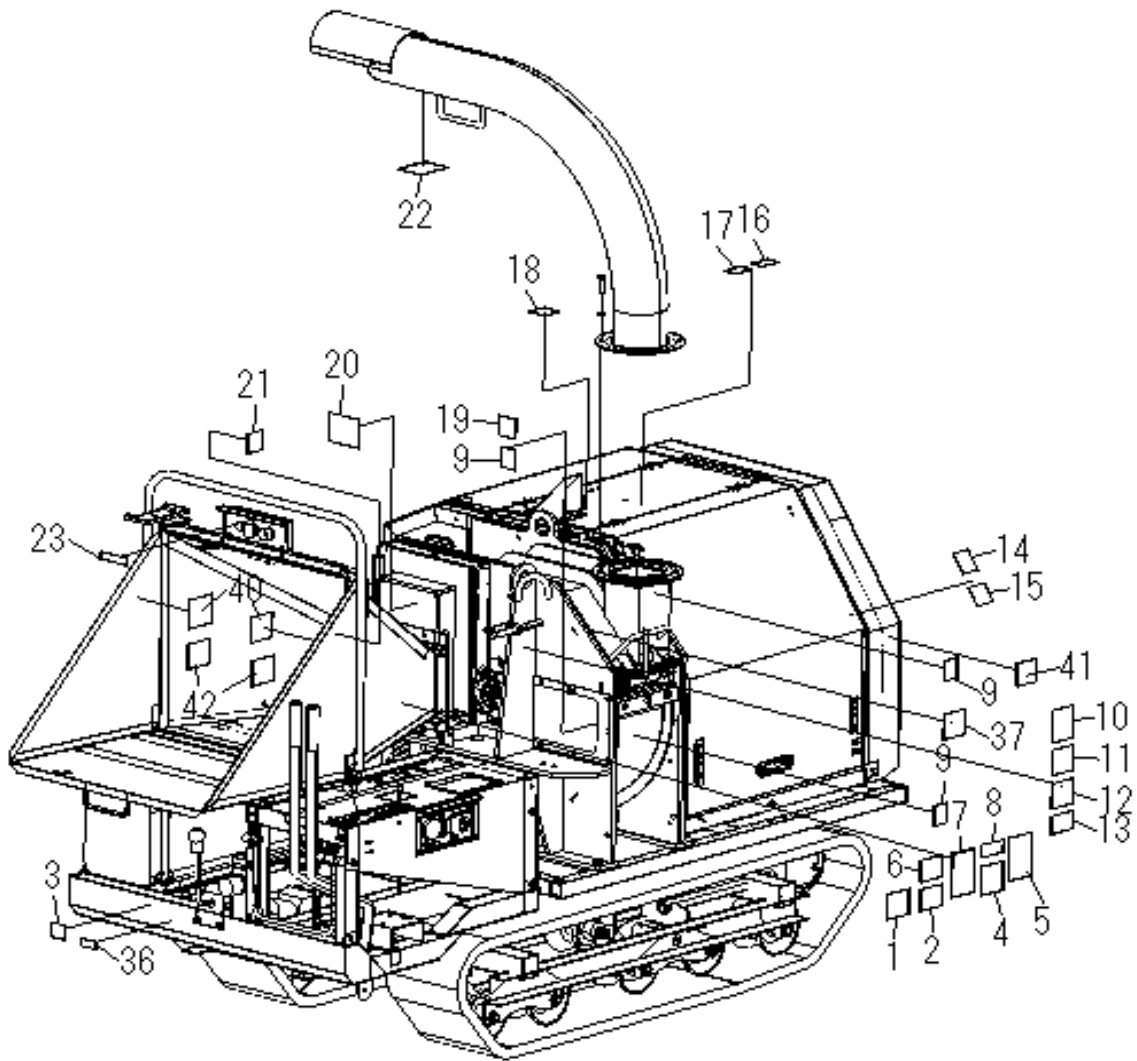


Fig. 19-1 ステッカー系(2)

24. 9150-000004・・・1枚
ラベル-取扱説明書



25. 13509410000・・・1枚
ラベル-エンジン非常停止



26. 12539530000・・・1枚
ラベル-スロットル



27. 12509610000・・・1枚
ラベル-前後進



ラベル-サイドクラッチ



29. 11509340000・・・1枚
ラベル-送り速度



30. 12539510000・・・1枚
ラベル-GL



31. 11509730100・・・1枚
ラベル-1A



32. 12539730500・・・1枚
ラベル-5A

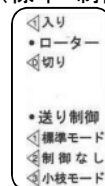


33. 11509731000・・・1枚
ラベル-10A



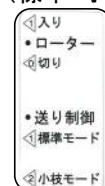
※00101号機～00121号機マテ

34. 12529350000・・・1枚
ラベル-ロータ・送り制御
(標準・制御なし・小枝)



※00122号機～

34. 12529350001・・・1枚
ラベル-ロータ・送り制御
(標準・小枝)



35. 12539520000・・・1枚
ラベル-エンジンキー



36. 12539560000・・・1枚
ラベル-認証モデル



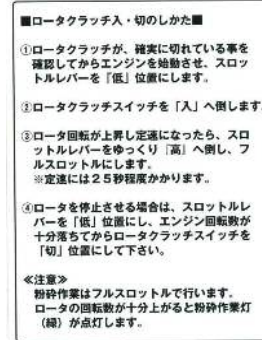
※00138号機～

37. 12539570000・・・1枚
ラベル-ロータカバー開閉



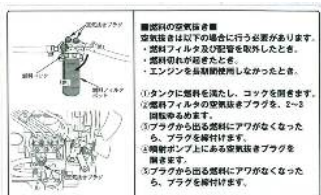
※00203号機～

38. 12539580000・・・1枚
ラベル-ロータクラッチ入・切のしかた



※00203号機～

39. 12539450000・・・1枚
ラベル-燃料の空気抜き



※00203号機～

40. 11129840000・・・2枚
ラベル-チップレキ



※00251号機～

41. 12539150000・・・1枚
ラベル-高圧洗浄注意



※00378号機～

42. 11149850000・・・2枚
ラベル-材料を送り込む際



Fig. 19-2 ステッカー系

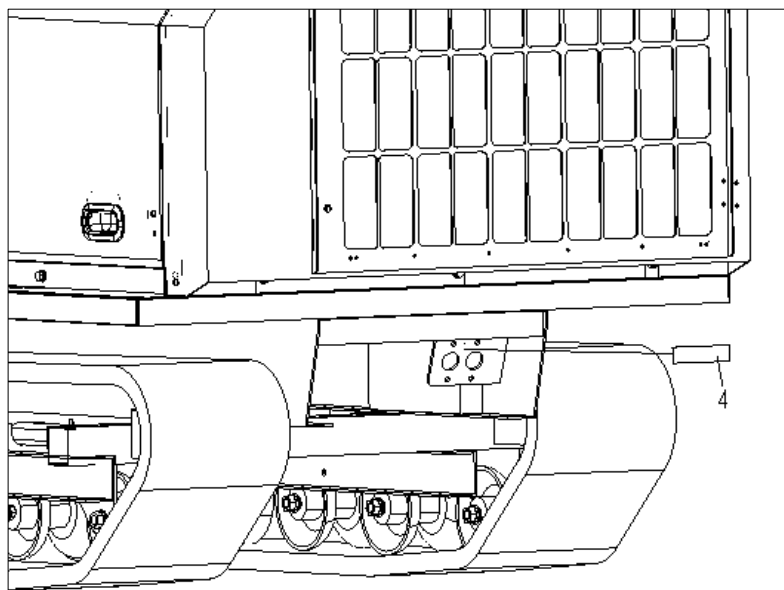
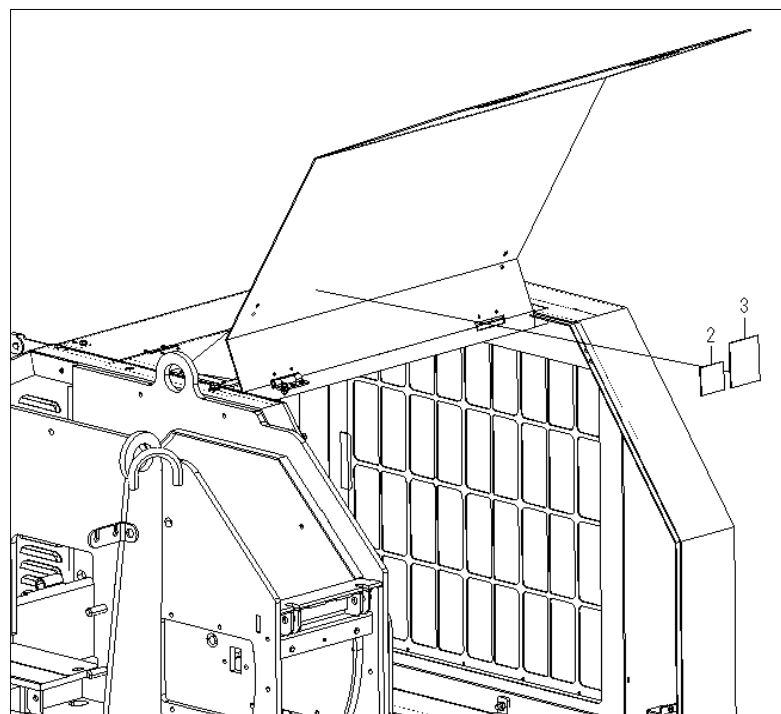
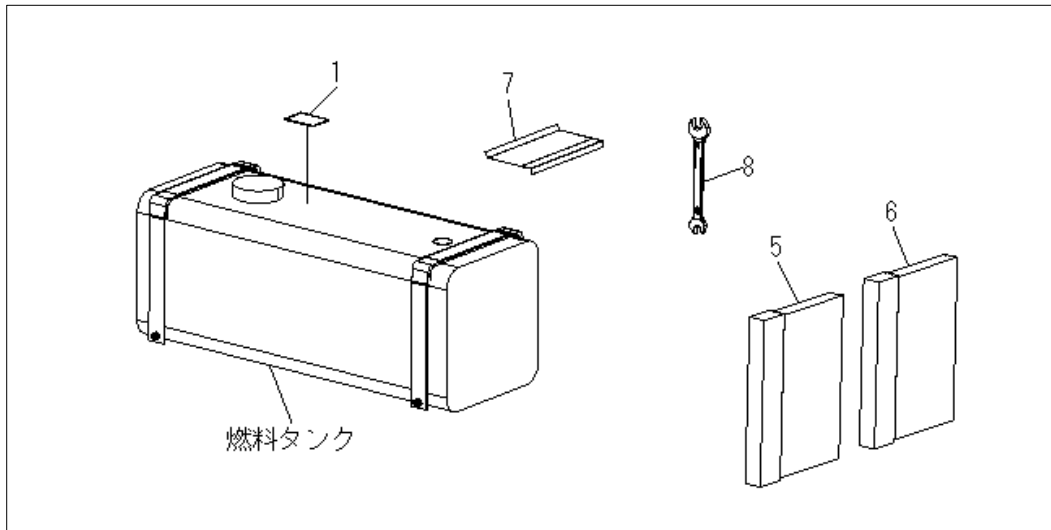


Fig. 19-2 ステッカー系

1. 13509360000・・・1枚
ラベル-軽油



2. 12539540000・・・2枚
ラベル-カバーステーロック



3. 12539500000・・・1枚
ラベル-消耗部品一覧

消耗部品一覧		
品名	サイズ/材質	数量
ローテータ	44-091-0200	1
エンジンオイル	SAE 48/50 SAE 50/60	4.7L
オイルポンプ	10211-02000	1
エアフィルター (エレメント)	T1370-10221	1
エアフィルター (ハウジング)	T0210-02221	1
オイルランプ	10210-02000 48000	10L
運転メーターパネル	10210-02000	3L

4. 12539550000・・・1枚
ラベル-ドレン



5. 取扱説明書・・・1冊

<号機>	<品番>
00101～00111号機	12539010100
00112号機～	12539010101
00122号機～	12539010102
00138号機～	12539010103
00150号機～	12539010104
00203号機～	12539010105
00235号機～	12539010106
00238・00240号機～	12539010107
00251号機～	12539010108
00326号機～	12539010109
00335号機～	12539010110
00380号機～	12539010111

6. パーツリスト・・・1冊

<号機>	<品番>
00101～00111号機	12539030100
00112号機～	12539030105

7. 11506390001・・・数量 1
受刃調整ゲージ

8. 12539900000 付属工具一式

・両口スパナ	10×13・・・	1
・両口スパナ	13×17・・・	1
・両口スパナ	17×19・・・	1
・両口スパナ	22×24・・・	1
・片口スパナ	30・・・	2
・片目片口スパナ	19・・・	1
・ラチェット	17×19・・・	1
・六角棒スパナ	4mm・・・	1
・六角棒スパナ	5mm・・・	1
・六角棒スパナ	6mm・・・	1
・六角棒スパナ	8mm・・・	1

株式会社 大橋

佐賀県神埼市千代田町崎村401

TEL : 0952-44-3135

FAX : 0952-44-3137

E-mail : eco@ohashi-inc.com

<http://www.ohashi-inc.com>