

廃木材・廃プラ・軽量鉄骨など様々な廃棄物に対応

油圧式リサイクルカッター



クリーンカッター

油圧式独自の強いパワーと、優れた機動性

一度で二カ所の切断ができ、
作業効率が大幅にアップ！



廃木材・タタミ・タイヤ・軟質系ゴミ・軽量鉄骨



オカダ アイヨン 株式会社

産業廃棄物の減容化

リサイクル機械の前処理

廃木材・軟質系ゴミ・軽量鉄骨など、幅広い産業廃棄物に対応

一度でダブルの切断

両刃仕様のため一度で二カ所の切断ができ、作業効率が大幅アップ

見やすく、

作業しやすい

可動アームがオペ側にあるので視認性が良く、作業しやすい



大きな開口幅

クラス最大級の開口幅と独自の「くの字形状」で、様々な対象物をしっかりホールドしてカット

カッター刃は

反転して使用可能

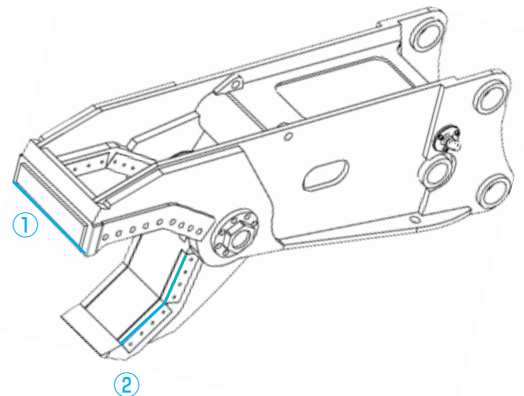
カッター刃は分割8枚構造反転して使用でき、経済的

切断抵抗を減らす左右非対称のフレーム構造

最初に左側のカッター刃が対象物にくい込み、次に右側のカッター刃がくい込んで切断。時間差を与えることにより、切断力を分散することなく効率的に切断できる

クリーンカッター 仕様

		C-100	C-200
質量	kg	965	1400
全長	mm	1725	1945
最大開口幅	mm	605	705
裂き刃幅(動刃/固定刃) ①	mm	245/440	275/495
カッター刃長(動刃/固定刃) ②	mm	170+230/230+230	230+230/320+230
先端 破砕力	kN	240	410
中央 破砕力	kN	380	720
使用圧力	MPa	32	32
取付ショベルクラス	ton	10~13	18~21



*このカタログに掲載した仕様は、改良のため予告なく変更することがあります。
*このカタログに掲載した写真は、販売標準機と一部異なることがあります。
*正しく安全にお使いいただくために、ご使用前に必ず「取扱説明書」をよくお読みください。

オカダ アイオン 株式会社

<http://www.aiyon.co.jp/>

本社	〒552-0022	大阪府大阪市港区海岸通4丁目1番18号	TEL: 06-6576-1273	FAX: 06-6576-1516
東京	〒175-0081	東京都板橋区新河岸2丁目8番25号	TEL: 03-3975-2011	FAX: 03-3979-3477
関西	〒552-0022	大阪府大阪市港区海岸通4丁目1番18号	TEL: 06-6576-1261	FAX: 06-6576-1260
札幌	〒001-0931	北海道札幌市北区新川西一条1丁目1番36号	TEL: 011-766-2666	FAX: 011-766-2665
盛岡	〒028-3621	岩手県紫波郡矢巾町大字広宮沢第7地割10番	TEL: 019-611-0080	FAX: 019-611-0078
仙台	〒984-0002	宮城県仙台市若林区卸町東5丁目2番33号	TEL: 022-288-8657	FAX: 022-288-8689
横浜	〒224-0053	神奈川県横浜市中区池辺町3925	TEL: 045-530-3044	FAX: 045-530-3065
中部	〒503-0946	岐阜県大垣市浅中3丁目131番1号	TEL: 0584-89-7650	FAX: 0584-89-7665
北陸	〒921-8005	石川県金沢市間明町2丁目99番地	TEL: 076-291-1301	FAX: 076-291-1602
広島	〒738-0021	広島県廿日市市木材港北6番65号	TEL: 0829-30-7892	FAX: 0829-30-7836
四国	〒791-8042	愛媛県松山市南吉田町2051番1号	TEL: 089-971-9791	FAX: 089-971-9750
九州	〒816-0912	福岡県大野城市御笠川2丁目4番8号	TEL: 092-503-3343	FAX: 092-504-0092
海外	〒552-0022	大阪府大阪市港区海岸通4丁目1番18号	TEL: 06-6576-1268	FAX: 06-6576-1280