

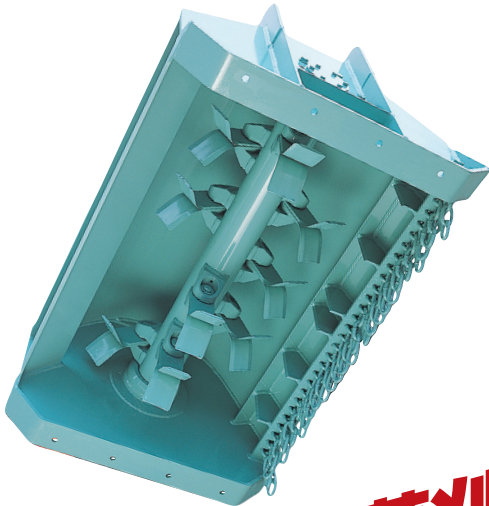
強力雑木&草刈り機

KS-15
KS-30
KS-60
KS-120

クサカルゴン

KUSAKARUGON

雑草から竹やぶ・雑木まで、スピーディーに刈り取ります。
法面や斜面でも、きれいに刈り込みます。
チルト式なので、刈り込み角度は自由自在です。



強力雑木&草刈り機!!
雑草から雑木までパワフル&
スピーディーに処理します!!



Your Pleasure is Our Pleasure.

TAGUCHI

<http://www.taguchi.co.jp/>



ハンマーナイフ方式の採用により、雑草・雑木を強力に粉砕。 刈り取り後はマルチング状態になり、回収処理が不要です。

KS-15
KS-30
KS-60
KS-120

油圧モーター+ベルト駆動により、トップクラスの静粛性を実現。
クサカルゴン本体内蔵の油圧バルブにより、最適な圧力と流量を供給しつづけます。

あらゆる現場でパワフル&スピーディーな作業ができます!!
アダプターボス対応で、あらゆる機種に取付が可能です。
《ハンマーナイフ方式/刈幅850~1,840mm》

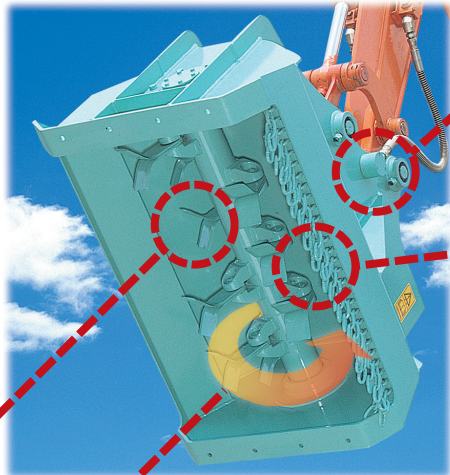
雑木も、らくらくカット!!
雑草・くま笹は、さくさくカット!!
竹藪もばりばり、素早くカット!!

切れ味抜群!! 優れた耐久性!!



新型強化ブラケット、ハンマーナイフ方式。

2面使用が可能な厚く長い刃は、特殊加工で耐久性アップ!! 刃先研ぎ加工で、切れ味の再生が可能です。また、2重ロックで、安全性も向上!! さらに、オリジナル構造の新型強化ブラケットは、最適な形状が、雑木刈り等の高負荷時にも、刃をつねにしっかりと固定しつづけます!!



**ブレーカー配管でOK!!
ドレン配管は不要です。**

往復配管でもご使用いただけます。(回転方向は特殊バルブの採用で、1方向のみ回転します。)

飛散防止チェーン採用!!

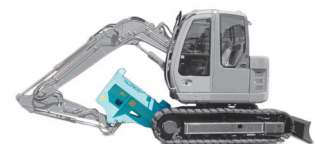
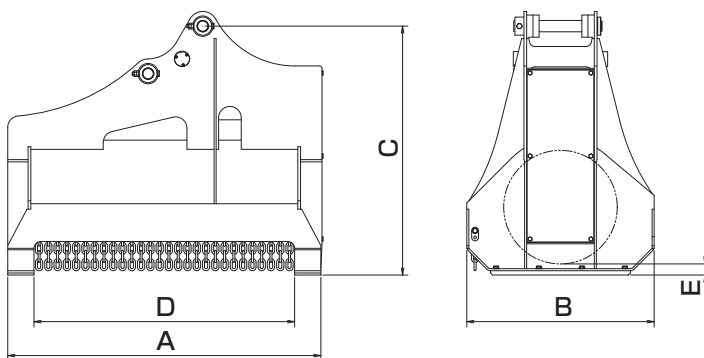
最短時間で、定位置に戻ります。

**フローコントロールバルブ搭載。
クラス最高の周速を実現!!**

さまざまな型式の油圧ショベル(1ポンプ仕様及び2ポンプ仕様など)でも、フローコントロールバルブの採用で、つねに安定した作業(回転)性能を発揮する事ができます。また、モーターの負担を軽減するために、特殊回路を設け、モーターを急激に停止させないための安心設計をしています。



■クサカルゴン 仕様図



取付たまま、廻送姿勢もOK!!

Your Pleasure is Our Pleasure.
TAGUCHI

総販売元 **株式会社 田口クリエイト**
〒701-0151 岡山県岡山市北区平野563-1
TEL(086)292-2877 FAX(086)292-6427
<http://www.taguchi.jp>

製造元 **株式会社 タグチ工業**
<http://www.taguchi.co.jp/>

■クサカルゴン 仕様表

型 式	KS-15	KS-30	KS-60	KS-120
本体クラスの目安 ton	1.2~3	3~5	6~8	10~14
全 長 A mm	545	1,035	1,385	2,130
全 幅 B mm	480	660	830	1,025
全 高 C mm	575	885	1,100	1,280
刈 幅 D mm	445	850	1,150	1,840
刈 高 E mm	35		50	
爪 枚 数 (枚)	12	18	24	42
ナイフ周速 m/分	57	62	63	79
重 量 kg	100	270	550	1,160

*クサカルゴンへは、ブレーカー配管又は往復配管のいずれかの油圧配管が必要です。

*本カタログの仕様は、改良のため予告なく変更する事があります。 KS-001