



ハンマナイフモア アタッチメント
AH2050R
部品明細書

ハスクバーナ・ゼノア株式会社

(目次)

AH2050R

ハーネス

フレーム・シリンダ

ギヤボックス (1/2)

ギヤボックス (2/2)

油圧無段変速装置

HST コントロール

タンクパイピング

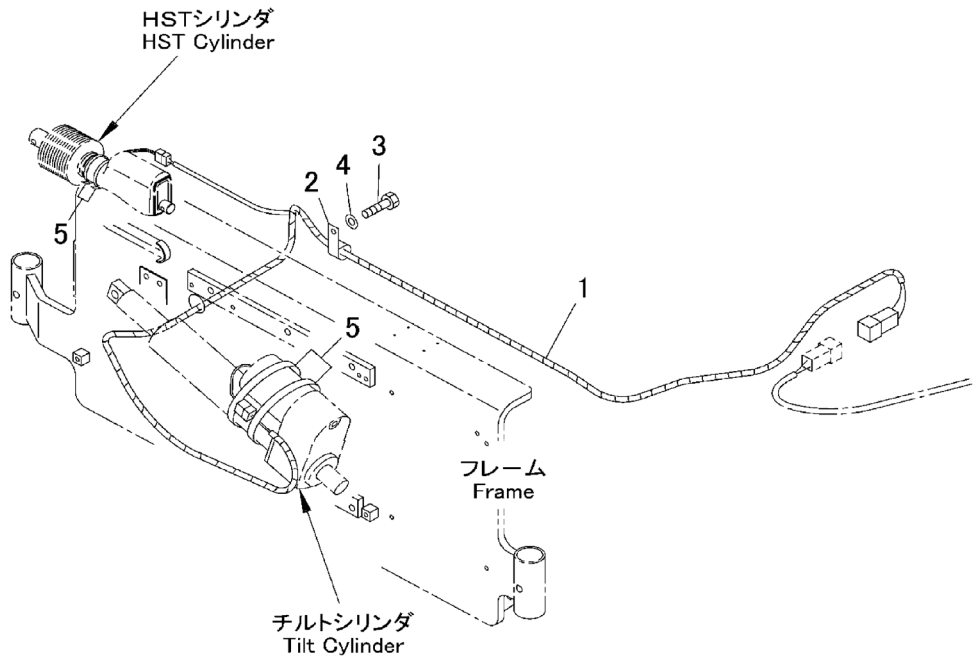
フレームカバー・スタンド

ティン駆動

カバー (取付けキット)

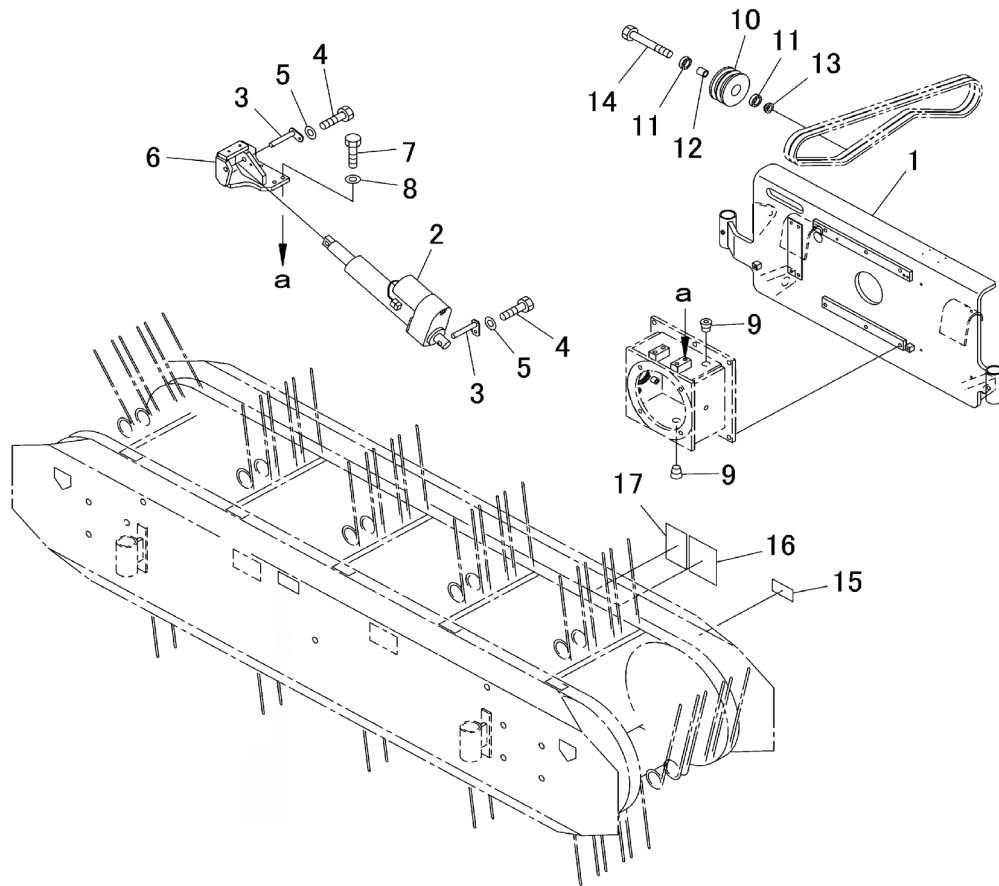
スイッチ・リレー

図1 ハーネス



索引 番号	部品番号	品名	仕様	使用 個数	適用号機	備考
1	T510180160	ワイヤングハーネス		1	162001-	
2	0443451008	クリップ		3	162001-	
3	0101080816	ホルト	M8x16	3	162001-	
4	0164330823	ワッシャー		3	162001-	
5	0803420536	バンド		4	162001-	

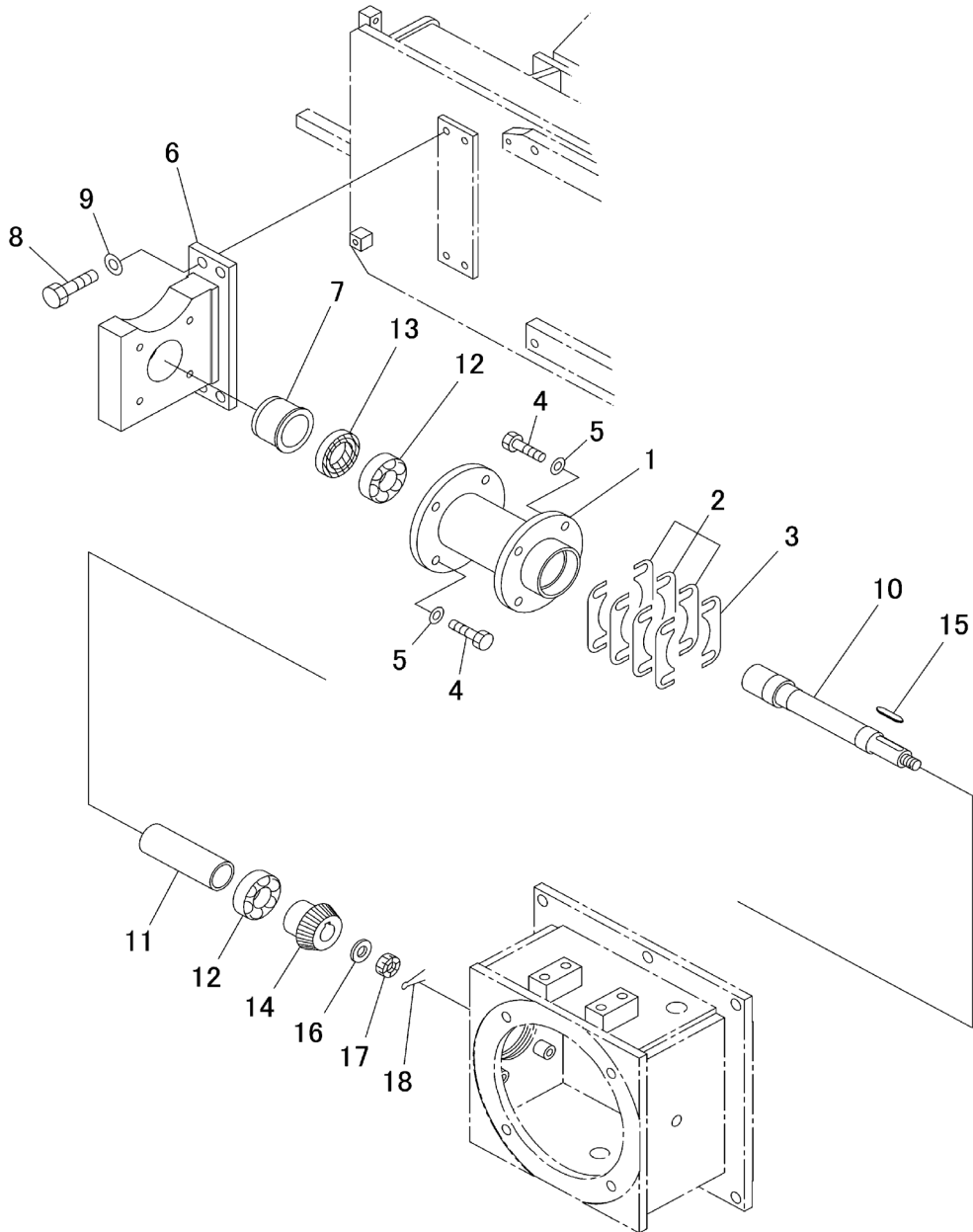
図 2 フレーム・シリンダ



U1014(R1)

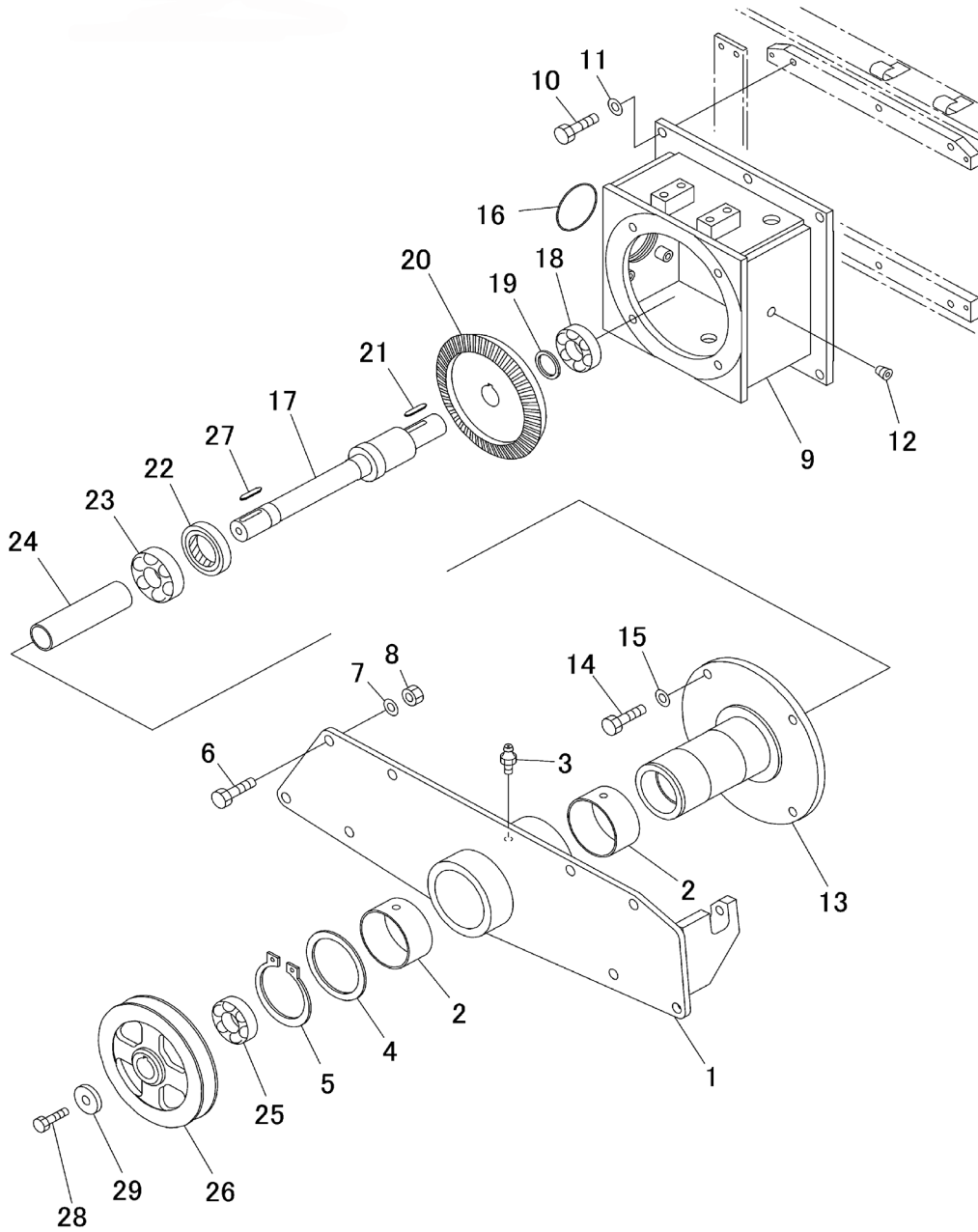
索引 番号	部品番号	品名	仕様	使用 個数	適用号機	備考
1	T510180110	フレーム		1	162001-	
2	381980142	シリンダ		1	162001-	
3	381980181	ピン		2	162001-	
4	0101080816	ボルト	M8x16	2	162001-	
5	0164330823	ワッシャ		2	162001-	
6	381980152	ブラケット		1	162001-	
7	0101081030	ボルト	M10x30	4	162001-	
8	0164331032	ワッシャ		4	162001-	
9	0704370415	ブラク		2	162001-	
10	T510180130	アイトラ		1	162001-	
11	381910310	ヘッドリング		2	162001-	
12	950110250	スプーサ		1	162001-	
13	381970660	スプーサ		1	162001-	
14	950110241	ボルト		1	162001-	
15	381998130	プレート		2	162001-	
16	874798110	プレート		1	162001-	
17	2030061160	プレート		1	162001-	

図 3 ギヤボックス(1/2)



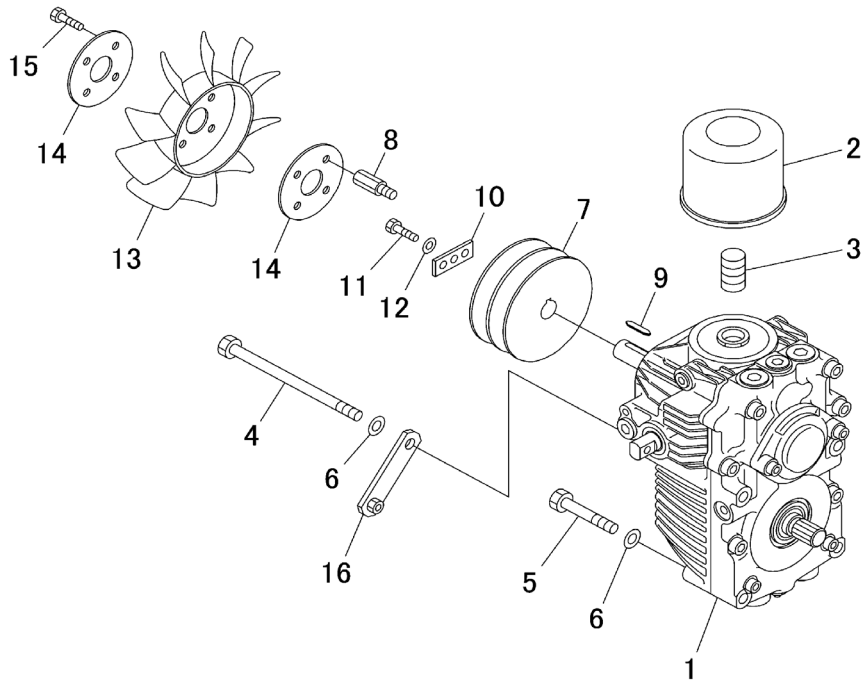
索引 番号	部品番号	品名	仕様	使用 個数	適用号機	備考
1	381980230	ハウジング		1	162001-	
2	381980290	シム	t0.5	4	162001-	
3	381980310	シム	t0.3	4	162001-	
4	0101080825	ボルト	M8x25	8	162001-	
5	0164330823	ワッシャ		8	162001-	
6	381980240	ブラケット		1	162001-	
7	381980370	ワッシユ		1	162001-	
8	0101081025	ボルト	M10x25	4	162001-	
9	0164331032	ワッシャ		4	162001-	
10	381980250	シャフト		1	162001-	
11	381980260	スパーサ		1	162001-	
12	0600006205	ハブリンク		2	162001-	
13	0701200032	オイルシール		1	162001-	
14	381980270	ギヤ		1	162001-	
15	0400000735	キー	7x35	1	162001-	
16	381980280	ワッシャ		1	162001-	
17	0159321210	ナット		1	162001-	
18	0405003020	コックレオン		1	162001-	

図 4 ギヤボックス(2/2)



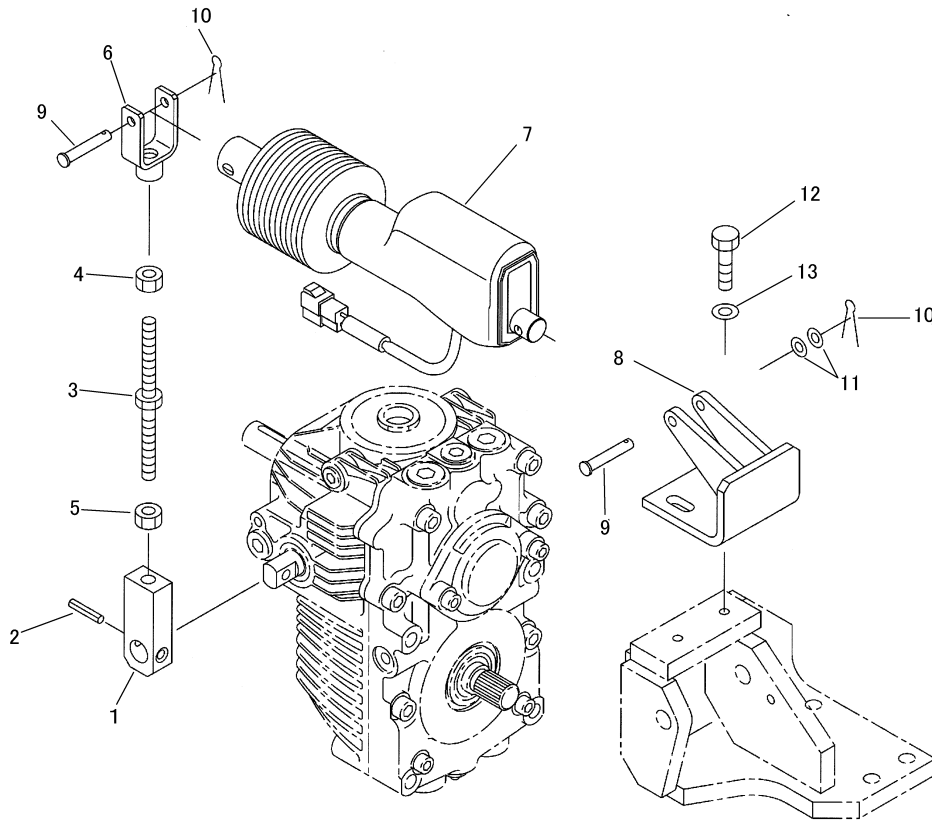
索引番号	部品番号	品名	仕様	使用 個数	適用号機	備考
1	381980122	ﾌﾞﾗｯｸﾄ		1	162001-	
2	381980130	ﾌﾞｯｼ		2	162001-	
3	0702000000	ﾌｲﾃｲﾝｸﾞ		1	162001-	
4	381980160	ﾌﾟﾚｰﾄ		1	162001-	
5	0406408025	ﾘﾝｸﾞ		1	162001-	
6	0101081235	ﾎﾙﾄ	M12x35	8	162001-	
7	0164331232	ワｯｼﾞ		8	162001-	
8	0158011210	ﾅｯﾄ	M12	8	162001-	
9	381980210	ｹｰｽ		1	162001-	
10	0101081235	ﾎﾙﾄ	M12x35	6	162001-	
11	0164331232	ワｯｼﾞ		6	162001-	
12	0704370211	ﾌﾟﾗｸﾞ		1	162001-	
13	381980221	ｶﾊﾞｰ		1	162001-	
14	0101081230	ﾎﾙﾄ	M12x30	4	162001-	
15	0164331323	ワｯｼﾞ		4	162001-	
16	0700005060	O-ﾘﾝｸﾞ		1	162001-	
17	381980320	ｼﾞｬｯﾄ		1	162001-	
18	0600006206	ﾊﾞｰﾘﾝｸﾞ		1	162001-	
19	381980340	ｽﾊﾟｰｻ		1	162001-	
20	381980330	ｷﾞﾔ		1	162001-	
21	0400000735	ｷｰ	7x35	1	162001-	
22	0701200050	ｵｲﾙｼｰﾙ		1	162001-	
23	0600406306	ﾊﾞｰﾘﾝｸﾞ		1	162001-	
24	381980350	ｽﾊﾟｰｻ		1	162001-	
25	0600406206	ﾊﾞｰﾘﾝｸﾞ		1	162001-	
26	383970481	C型Vﾌﾟｰﾘ		1	162001-	
27	0400000735	ｷｰ	7x35	1	162001-	
28	0101081225	ﾎﾙﾄ	M12x25	1	162001-	
29	381980360	ワｯｼﾞ		1	162001-	

図 5 油圧無段変速装置



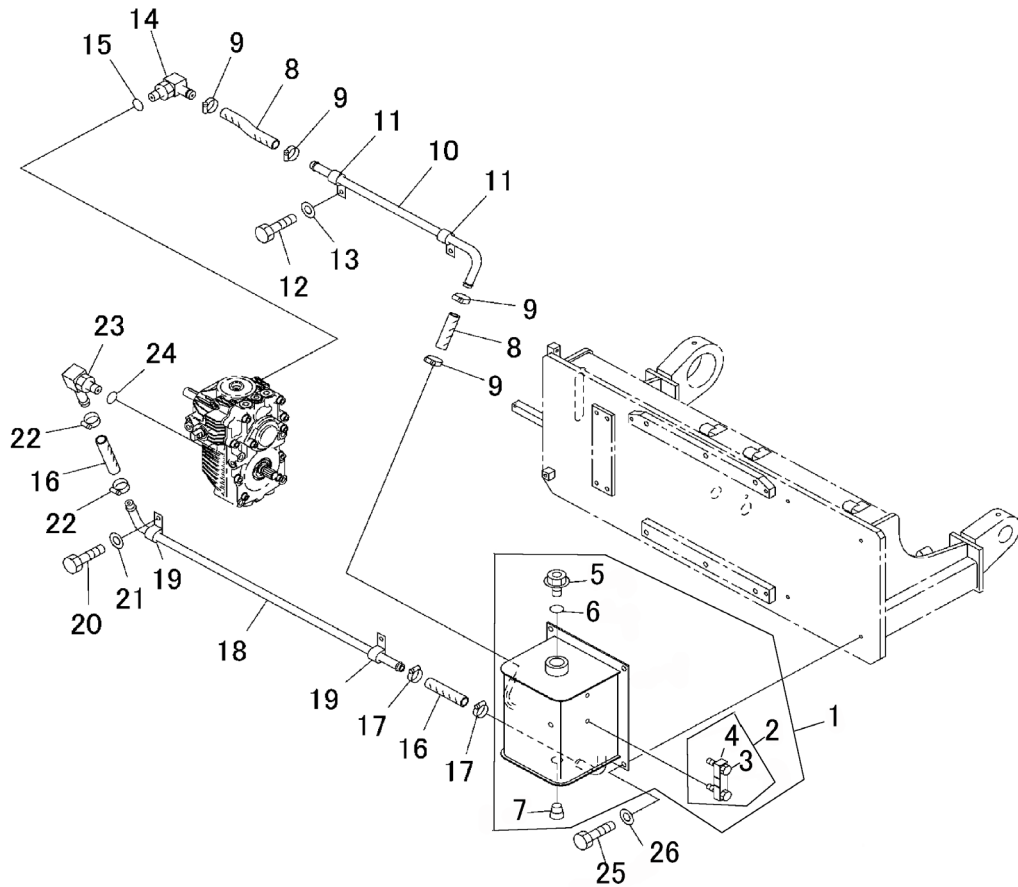
索引 番号	部品番号	品名	仕様	使用 個数	適用号機	備考
1	381980410	H.S.T		1	162001-	
2	381980420	フィルタ		1	162001-	
3	381980430	工乙		1	162001-	
4	381980450	ボルト	M8x140	2	162001-	
5	0101080875	ボルト	M8x75	2	162001-	
6	0164330823	ワッシャ		4	162001-	
7	381980460	プレート		1	162001-	
8	381980470	ピン		4	162001-	
9	0400000535	キー	5x35	1	162001-	
10	381980480	プレート		1	162001-	
11	0101080616	ボルト	M6x16	3	162001-	
12	0164330623	ワッシャ		3	162001-	
13	381980440	ファン		1	162001-	
14	381980490	プレート		2	162001-	
15	0101080616	ボルト	M6x16	4	162001-	
16	381980540	プレート		1	162001-	

図 6 HST コントロール



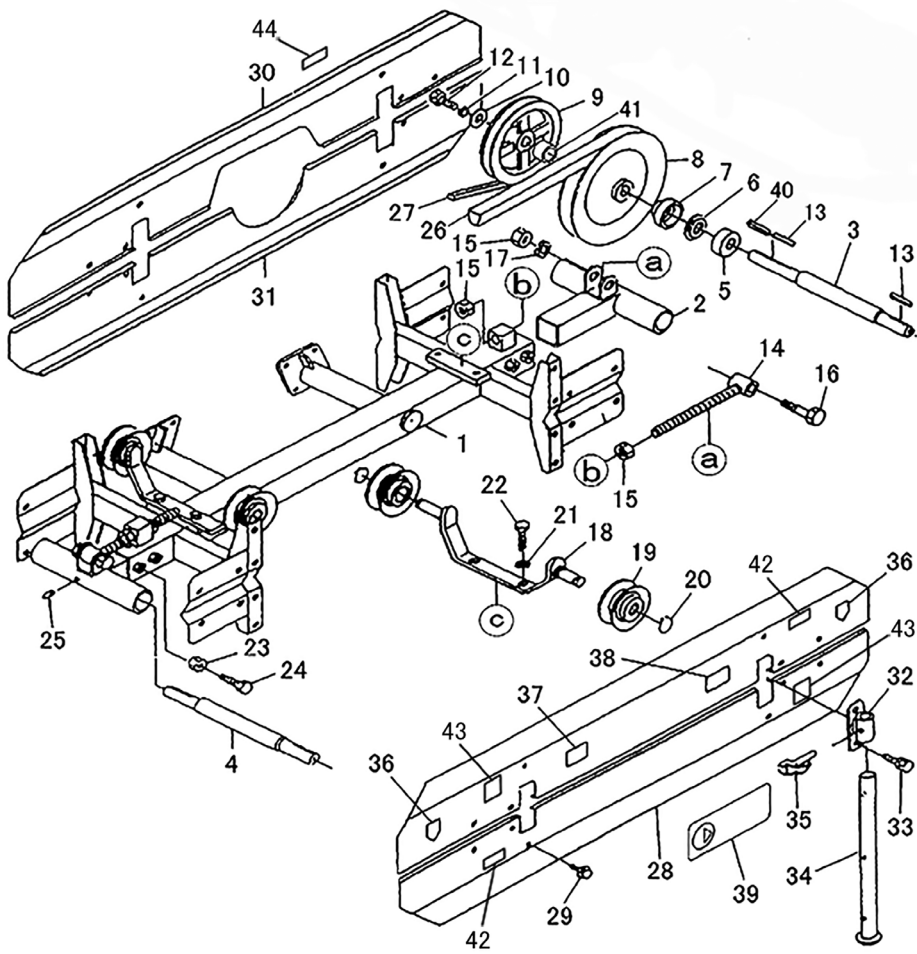
索引 番号	部品番号	品名	仕様	使用 個数	適用号機	備考
1	381980751	レバー		1	162001-	
2	0402500624	スプリングピン		1	162001-	
3	T510180250	ワッシャー		1	162001-	
4	0158010806	ナット	M8	1	162001-	
5	0150840805	ナット	M8左	1	162001-	
6	381980730	ヨーク		1	162001-	
7	847F801410	シリンダアッセン		1	162001-	
8	847F801430	ブラケット		1	162001-	
9	381980720	ピン		2	162001-	
10	0405011612	コッタピン		2	162001-	
11	0164120608	ワッシャー		2	162001-	
12	0101080820	ボルト	M8x20	2	162001-	
13	0164330823	ワッシャー		2	162001-	

図 7 タンクパイピング



索引番号	部品番号	品名	仕様	使用 個数	適用号機	備考
1	381980011	タンクアッセン		1	162001-	
2	20N6041351	・ゲージ		1	162001-	
3	20N6041360	・ホルト		2	162001-	
4	20N6041371	・ガスケット		1	162001-	
5	0704113012	・フラグ		1	162001-	
6	0700203034	・O-リング		1	162001-	
7	0704370415	・フラグ		1	162001-	
8	0726020914	ホース		2	162001-	
9	0728100197	クランプ		4	162001-	
10	381980621	チューブ		1	162001-	
11	0443451008	クリップ		2	162001-	
12	0101080816	ホルト	M8x16	2	162001-	
13	0164330823	ワッシャ		2	162001-	
14	381980631	エルボ		1	162001-	
15	381980640	O-リング		1	162001-	
16	0726021410	ホース		2	162001-	
17	0728100259	クランプ		2	162001-	
18	381980661	チューブ		1	162001-	
19	0443451508	クリップ		2	162001-	
20	0101080816	ホルト	M8x16	2	162001-	
21	0164330823	ワッシャ		2	162001-	
22	0728100259	クランプ		2	162001-	
23	381980651	エルボ		1	162001-	
24	870226550	O-リング		1	162001-	
25	0101080816	ホルト	M8x16	4	162001-	
26	0164330823	ワッシャ		4	162001-	

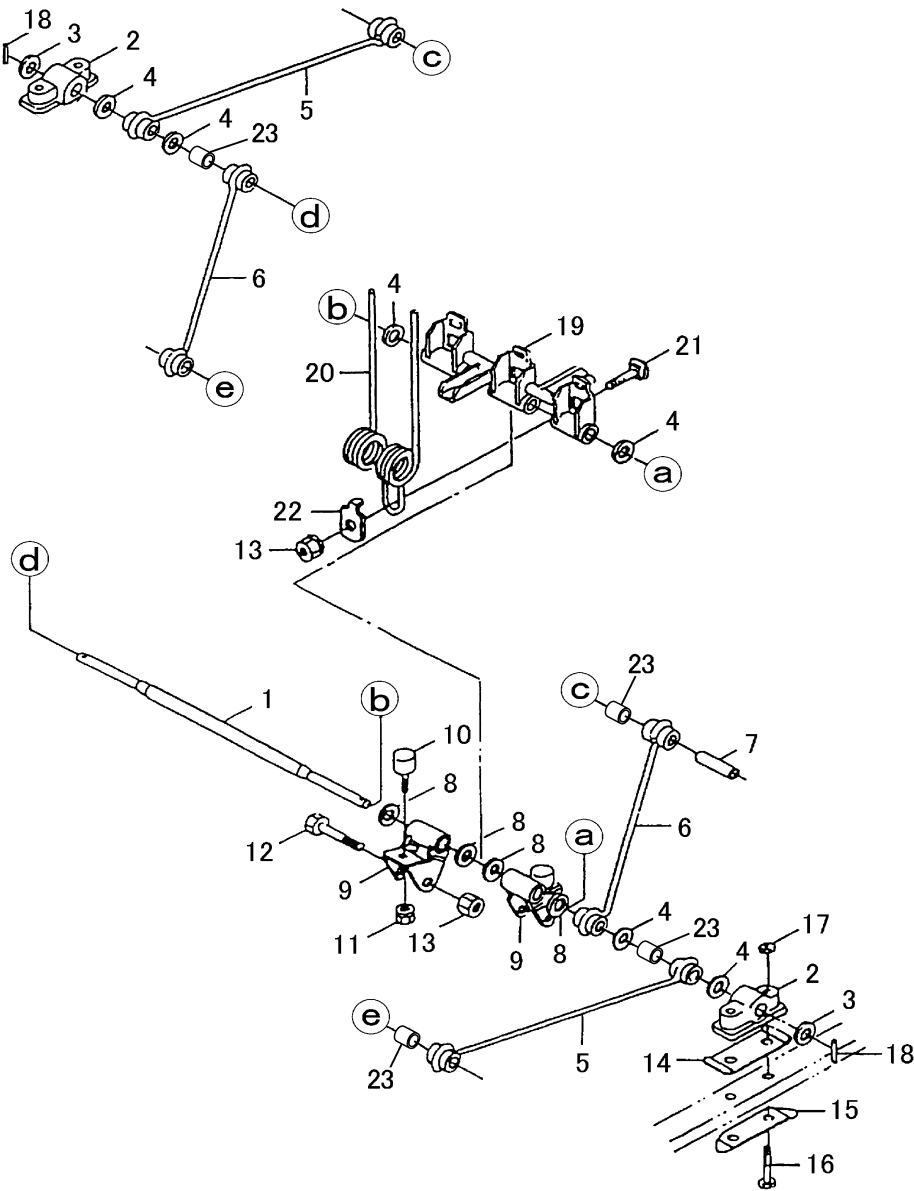
図 8 フレームカバー・スタンド



U7043(R2)

索引番号	部品番号	品名	仕様	使用 個数	適用号機	備考
1	574367801	タインフレーム		1	162001-	
2	688270020	D7°-リジックウケ		2	162001-	
3	574368601	D7°-リジック		1	162001-	
4	688270040	D7°-リジックA	398	1	162001-	
5	688270051	ハ°アリウケ	6206Z	4	162001-	
6	688270060	ダ°ストカバー		4	162001-	
7	688270070	ダ°ストカバー-カー		4	162001-	
8	688270080	D7°-リ		4	162001-	
9	688270090	ドリリアン°-リ		1	162001-	
10	688270100	ザ°カ°ネ	12x48x6	4	162001-	
11	688270110	ハ°ネ°カ°ネ12		4	162001-	
12	688270120	ワッカホルト (8T)	M12x35	4	162001-	
13	574368701	キ-(カタマル)	8x40	4	162001-	
14	688270140	テンションロッド°		2	162001-	
15	688270150	ワッカナット	M16	6	162001-	
16	688270160	ワッカホルト (8T)	M16x70	2	162001-	
17	688270170	ハ°ネ°カ°ネ16		2	162001-	
18	688270181	カ°イト°プ°-リタ°イ		2	162001-	
19	688270190	カ°イト°プ°-リ		4	162001-	
20	688270200	シ°クヨウトメ720		4	162001-	
21	688270210	ハ°ネ°カ°ネ10		4	162001-	
22	688270220	ワッカホルト	M10x25	4	162001-	
23	688270230	ワッカナット	M12	4	162001-	
24	688270240	ワッカホルト	M12x35	4	162001-	
25	0702000000	フィッティング°	PT 1/8	2	162001-	
26	OR84167579210	タイン°ホルト		2	162001-	
27	688270270	V-°ホルト	C-98	1	162001-	
28	688270500	ハ°ホルトカバー-C		2	162001-	
29	688270510	ワッカホルト(PWSW)	M10x20	24	162001-	
30	688270521	ハ°ホルトカバー-A		1	162001-	
31	688270531	ハ°ホルトカバー-B		1	162001-	
32	688270540	スタント°フ°ラケット		4	162001-	
33	688270550	ワッカホルト(SW)	M10x25	8	162001-	
34	688270560	スタント°		4	162001-	
35	688270570	リンピ°ン		4	162001-	
36	688270580	キケンマーク		2	162001-	
37	688270590	テンケンマーク		1	162001-	
38	688270600	チョウセイマーク		1	162001-	
39	8475981161	プレート		1	162001-	
40	574368901	キ-(カタマル)	8x55	1	162001-	
41	574369001	カラー		1	162001-	
42	OR027970800	GR°ホルトC		4	162001-	
43	OR84175492100	ケイコクマーク		4	162001-	
44	OR84167593800	シヨウアイチユウイマーク		1	162001-	

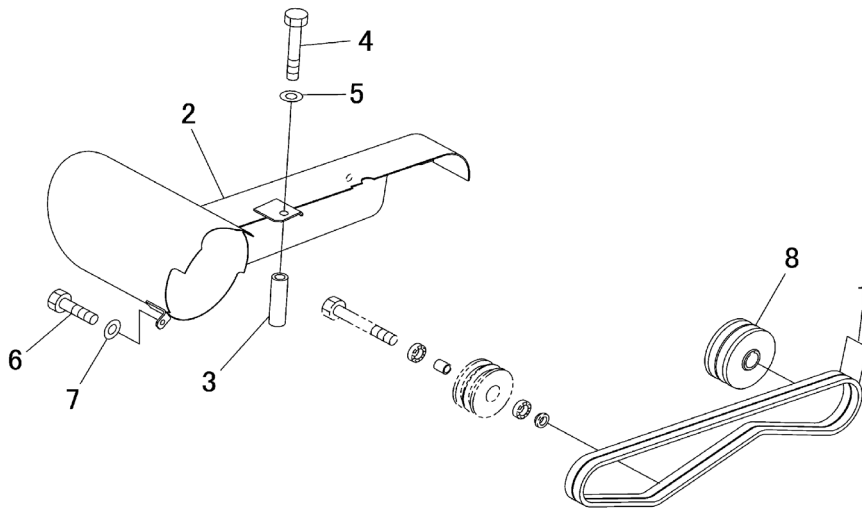
図9 タイヤ駆動



U7052(R1)

索引番号	部品番号	品名	仕様	使用個数	適用号機	備考
1	688270280	タイヤシャフト		12	162001-	
2	688270290	シャフトメタル		24	162001-	
3	688270300	ヒラサカネ14		24	162001-	
4	688270310	スラストワッシャ	14x23x1	72	162001-	
5	OR84167584310	スタビライザ-ポットA		24	162001-	
6	OR84167584410	スタビライザ-ポットB		24	162001-	
7	688270340	ポットメタルカー		24	162001-	
8	688270350	スラストワッシャ	16x23x2.3	48	162001-	
9	688270361	スタビライザアーム		24	162001-	
10	688270371	スッパゴム	H30	24	162001-	
11	688270380	ワッシャナット(SW)	M8	24	162001-	
12	688270390	ワッシャナット (8T)	M10x70	24	162001-	
13	688270400	ナイロンナット	M10	60	162001-	
14	688270410	シャフトメタルワッシャカネ		24	162001-	
15	688270420	ヘルムアテカネ		24	162001-	
16	688270430	シャフトメタルワッシャナット		48	162001-	
17	688270440	ナイロンナット	M8	48	162001-	
18	688270450	スプリングピッチ	5x22	24	162001-	
19	688270460	タイヤホルダー		12	162001-	
20	688270470	タイヤ		36	162001-	
21	688270480	ワッシャナットアタマナット	M10x30	36	162001-	
22	688270490	タイヤホイール		36	162001-	
23	OR84167584600	ポットカー		48	162001-	

図 10 カバー(取付けキット)

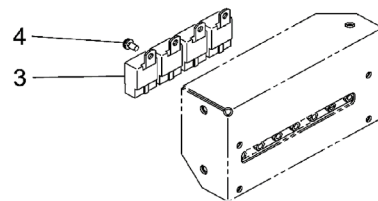
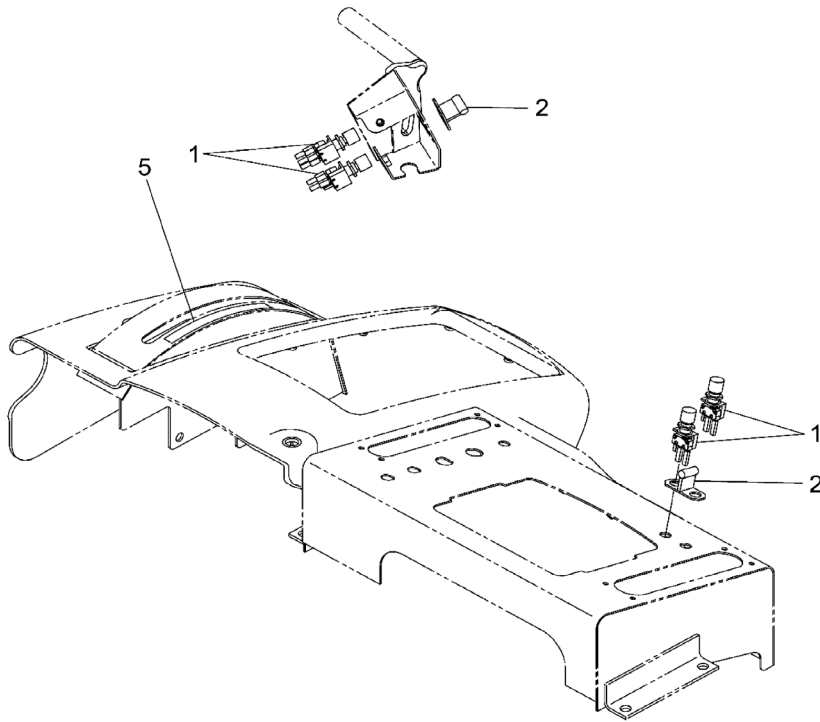


カバー(取付けキット)

AH2050R

索引 番号	部品番号	品名	仕様	使用 個数	適用号機	備考
1	578164401	V-バルト	バント-W600 SB-60	2	162001-	
2	T510180140	カバー		1	162001-	
3	T510180150	スパーサ		1	162001-	
4	0101181000	ホルト	M10x100	1	162001-	
5	0164331032	ワッシャ		1	162001-	
6	0101080820	ホルト	M8x20	1	162001-	
7	0164330823	ワッシャ		1	162001-	
8	T510180120	ブーリ		1	162001-	

図 11 スイッチ・リレー



U8302

索引 番号	部品番号	品名	仕様	使用 個数	適用号機	備考
1	588872001	リトスイッチ		2	162001-	
2	588873601	ブラケット		1	162001-	
3	874506310	リレー		4	162001-	
4	0102360616	スクリュー		4	162001-	
5	T510180210	プレート		1	162001-	